



**Kit solaire arrosage automatique 6 électrovannes**



## Les composants du kit :

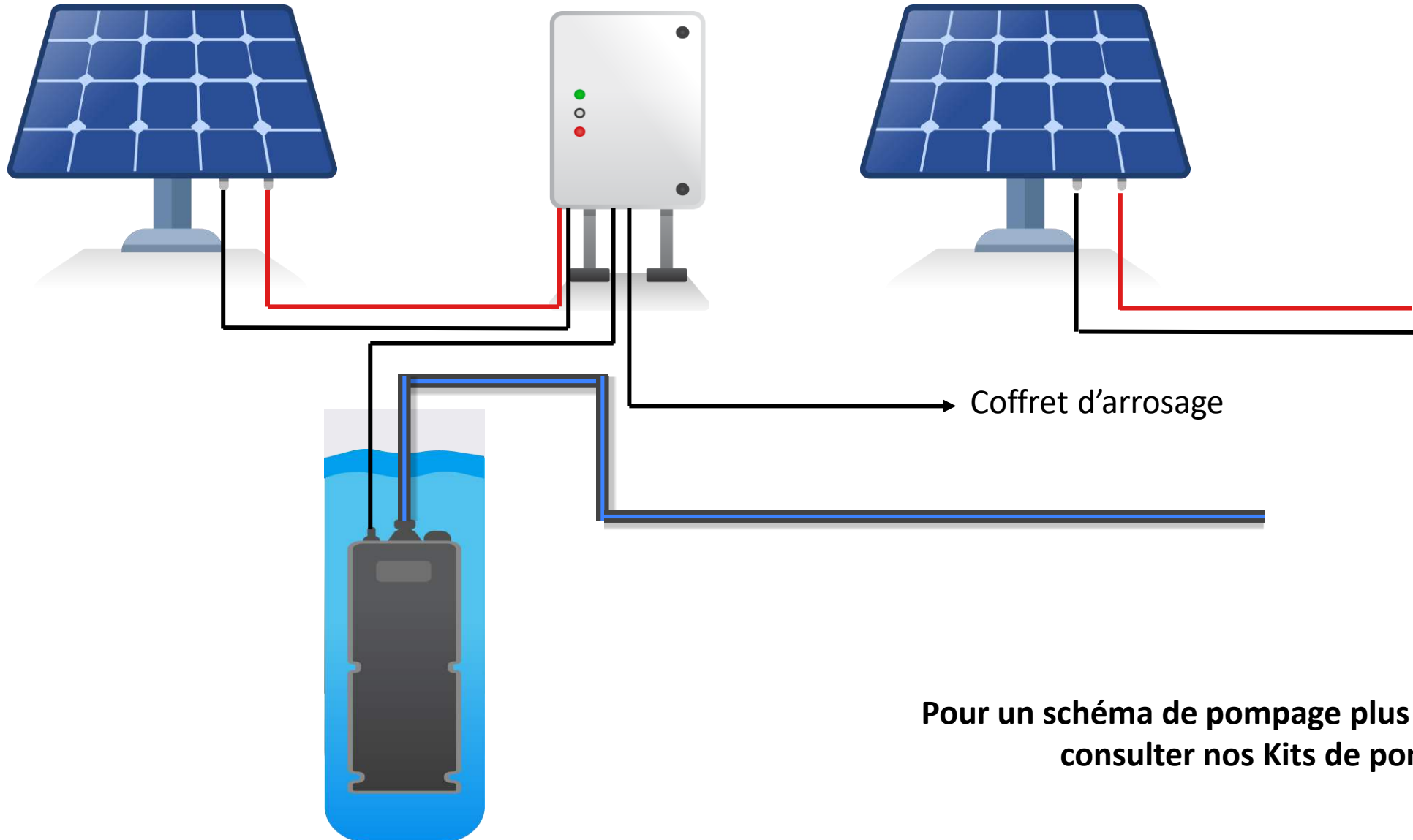
- 1 x panneaux solaire 144 cells 450Wc Mono cristallin
- 1 x ONDULEUR Hybride/Off-grid 1.000VA-12V, 80Vdc/ 40A MPPT, 230Vac.
- 1 x Coffret arrosage automatique Rain bird pré-câblé jusqu'à 6 électrovanne
- 1 x Batterie solaire 12V/200 Ah (2.400Wh) (Gel ou Lithium au choix).
- 6x ÉLECTROVANNES RAIN BIRD au choix
  - ✓ 6x ELECTROVANNE RAINBIRD 32°/ 1POUCE
  - ✓ 6 x ELECTROVANNE RAINBIRD 50°/ 1 1/2POUCE
  - ✓ 6 x ELECTROVANNE RAINBIRD 90°/ 2POUCE
- 2 x Lot de 5 mètres jusqu'à 30 mètres au choix de câble électrique solaire KBE de 6 mm<sup>2</sup> (liaison entre le coffret de protection DC et l'onduleur).
- 2 x Lot de 5 mètres de câble électrique solaire KBE de 4 mm<sup>2</sup> (liaison entre les panneaux solaires et le coffret de protection DC).
- 2 x Lot de 1.5 mètres de câble électrique solaire KBE de 10 mm<sup>2</sup> (liaison entre l'Onduleur et la batterie).
- 3 x Paire (Male/Femelle) Connecteur du câble solaire MC4.
- 4 x cosses M6.



**Attention à respecter les polarités des produits. L'inversion de polarité n'est pas prise en garantie et est susceptible d'endommager de manière irréversible votre produit.**



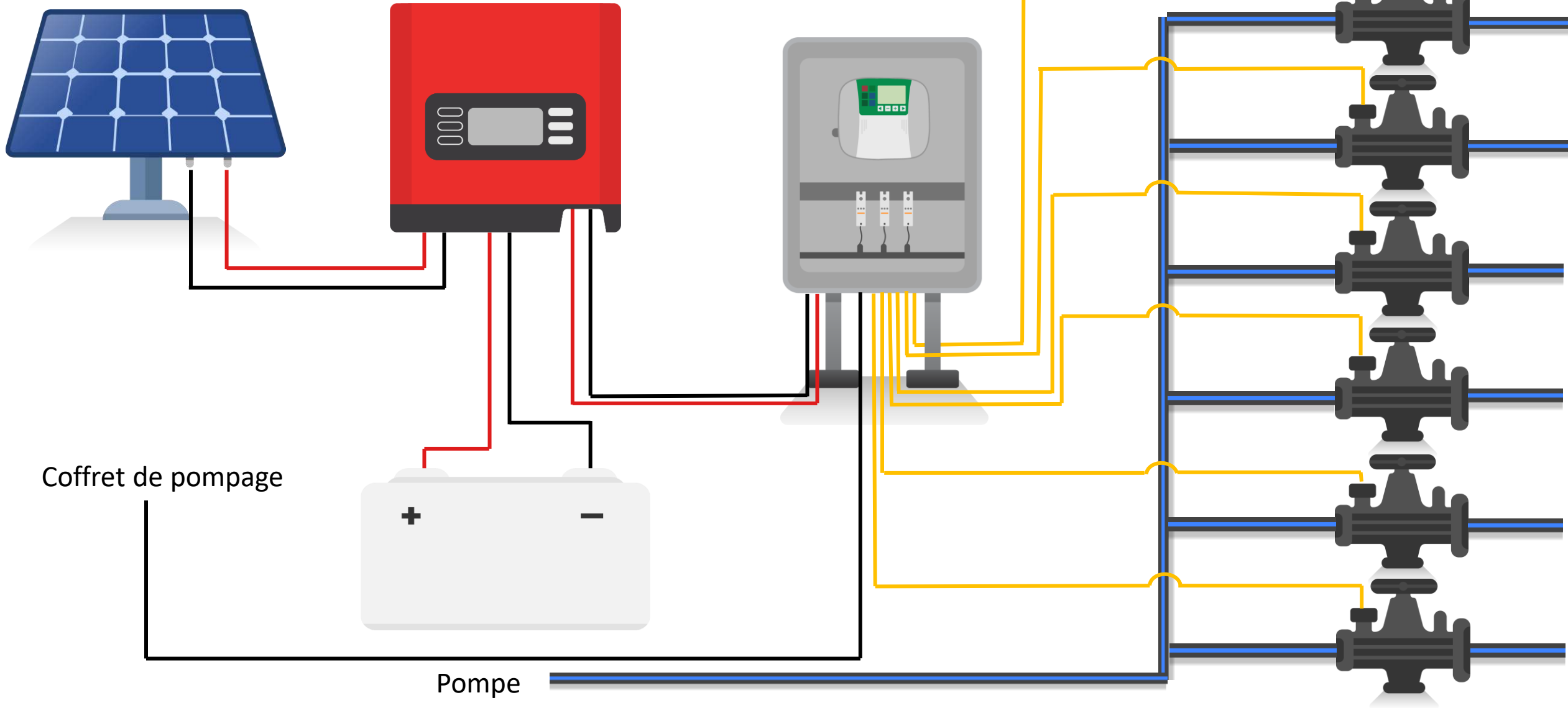
# SCHÉMA SANS OPTIONS (Partie 1)



Pour un schéma de pompage plus détaillé veuillez consulter nos Kits de pompage

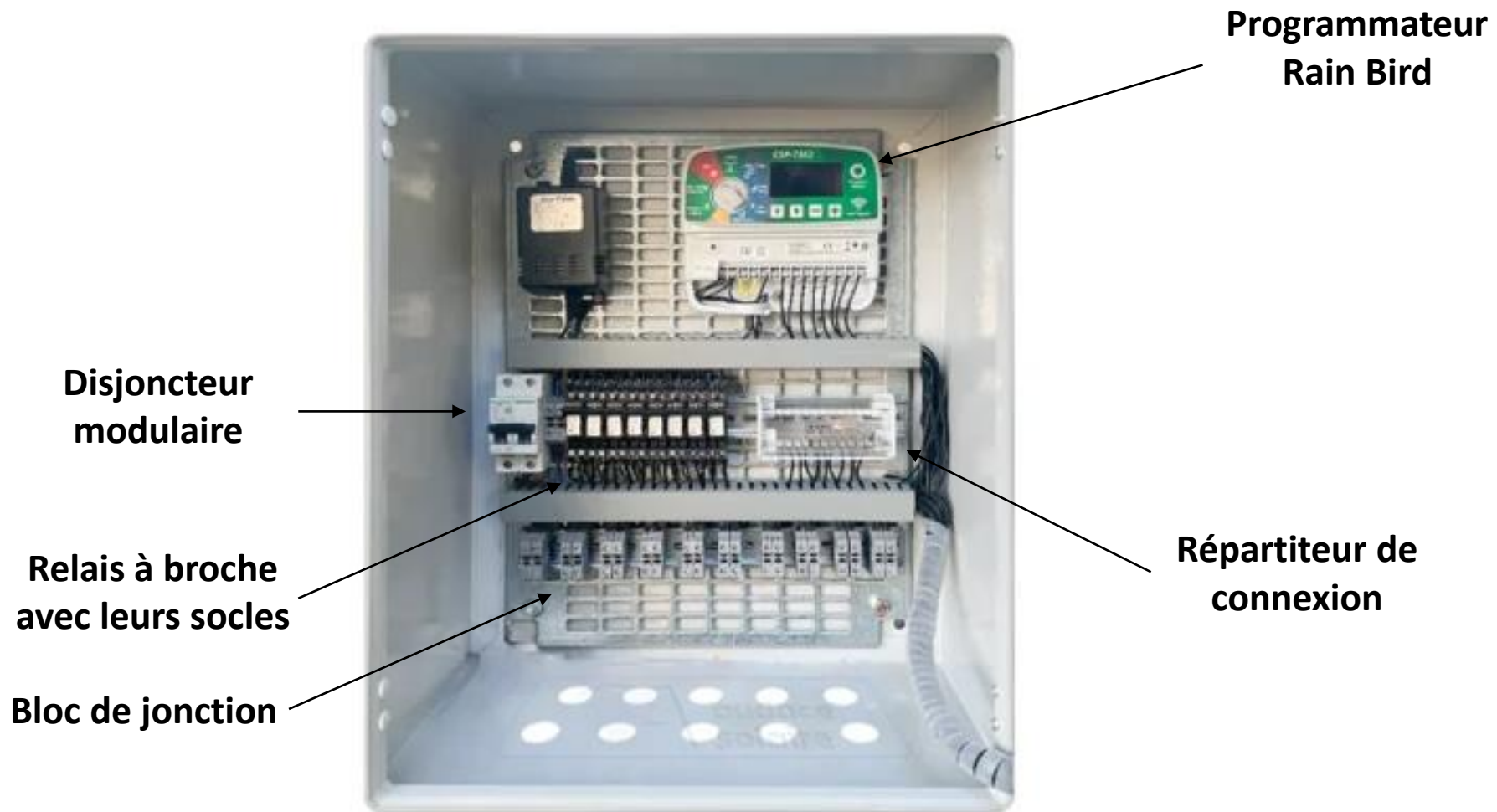


# SCHÉMA SANS OPTIONS (Partie 2)





# Coffret Arrosage





# Principales fonctions

## Arrêt (Off)

Annule instantanément tous les arrosages en cours et désactive l'arrosage automatique.

## Auto

L'arrosage a lieu automatiquement conformément aux programmes.

## Date/Heure (Date/Time)

Configure la date et l'heure actuelles.

## Écran

Affiche les informations de programmation et l'état en cours de l'arrosage.

## Ajustement saisonnier (Seasonal Adjust)

Augmente ou diminue la durée d'arrosage (heures d'arrosage) pour toutes les zones.

## Arrosage manuel (Manual Watering)

Démarre instantanément l'arrosage de toutes les zones ou d'une seule zone.

## Planification des zones (Zone Schedule)

Crée des programmes d'arrosage qui s'exécutent automatiquement à des heures, pendant des durées et à des intervalles donnés.



## Touches Suivant/Précédent (Next/Back)

Sélection des options de programmation.

## Touches + ou -

Régler les paramètres des programmes.



## REMARQUE :

Appuyez et maintenez **ENFONCÉE (HOLD)** les touches + ou - pour accélérer les réglages.



**TECH MAROC**

## Contactez-nous

Par email

[contact@cptechmaroc.ma](mailto:contact@cptechmaroc.ma)

Par téléphone

[0537.51.30.88](tel:0537.51.30.88) / [0661.55.44.40](tel:0661.55.44.40)

[0661.68.88.56](tel:0661.68.88.56) / [0661.38.10.32](tel:0661.38.10.32)

## Plus d'infos

Notre site

[www.cptechmaroc.ma](http://www.cptechmaroc.ma)

Réseaux sociaux

Facebook, Instagram et YouTube

