



Kit solaire arrosage automatique 4 électrovannes



Les composants du kit :

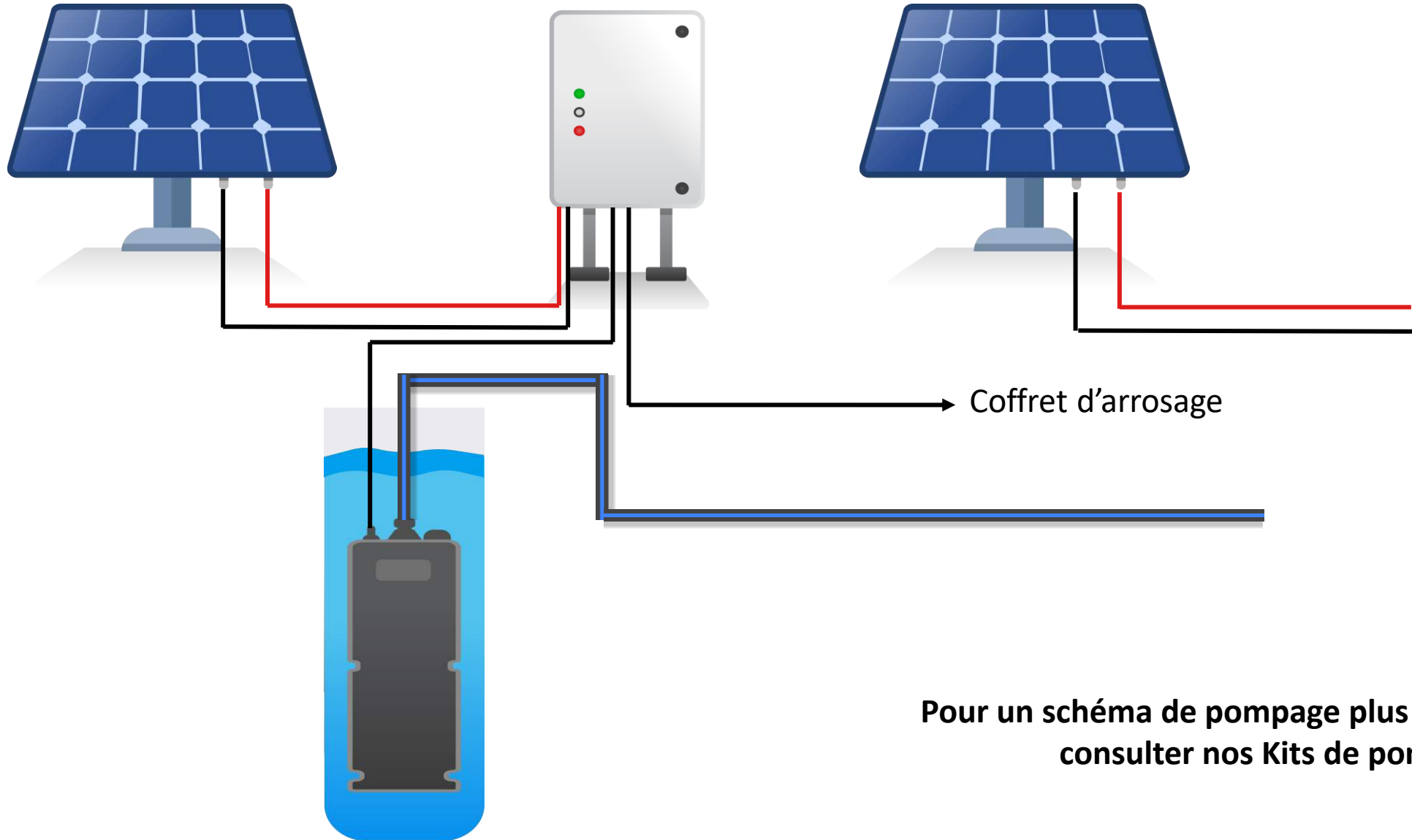
- 1 x panneaux solaire 144 cells 450Wc Mono cristallin
- 1 x ONDULEUR Hybride/Off-grid 1.000VA-12V, 80Vdc/ 40A MPPT, 230Vac.
- 1 x Coffret arrosage automatique Rain bird pré-câblé jusqu'à 4 électrovanne
- 1 x Batterie solaire 12V/200 Ah (2.400Wh) (Gel ou Lithium au choix).
- 4x ÉLECTROVANNES RAIN BIRD au choix
 - ✓ 4 x ELECTROVANNE RAINBIRD 32°/ 1POUCE
 - ✓ 4 x ELECTROVANNE RAINBIRD 50°/ 1 1/2POUCE
 - ✓ 4 x ELECTROVANNE RAINBIRD 90°/ 2POUCE
- 2 x Lot de 5 mètres jusqu'à 30 mètres au choix de câble électrique solaire KBE de 6 mm² (liaison entre le coffret de protection DC et l'onduleur).
- 2 x Lot de 5 mètres de câble électrique solaire KBE de 4 mm² (liaison entre les panneaux solaires et le coffret de protection DC).
- 2 x Lot de 1.5 mètres de câble électrique solaire KBE de 10 mm² (liaison entre l'Onduleur et la batterie).
- 3 x Paire (Male/Femelle) Connecteur du câble solaire MC4.
- 4 x cosses M6.



Attention à respecter les polarités des produits. L'inversion de polarité n'est pas prise en garantie et est susceptible d'endommager de manière irréversible votre produit.



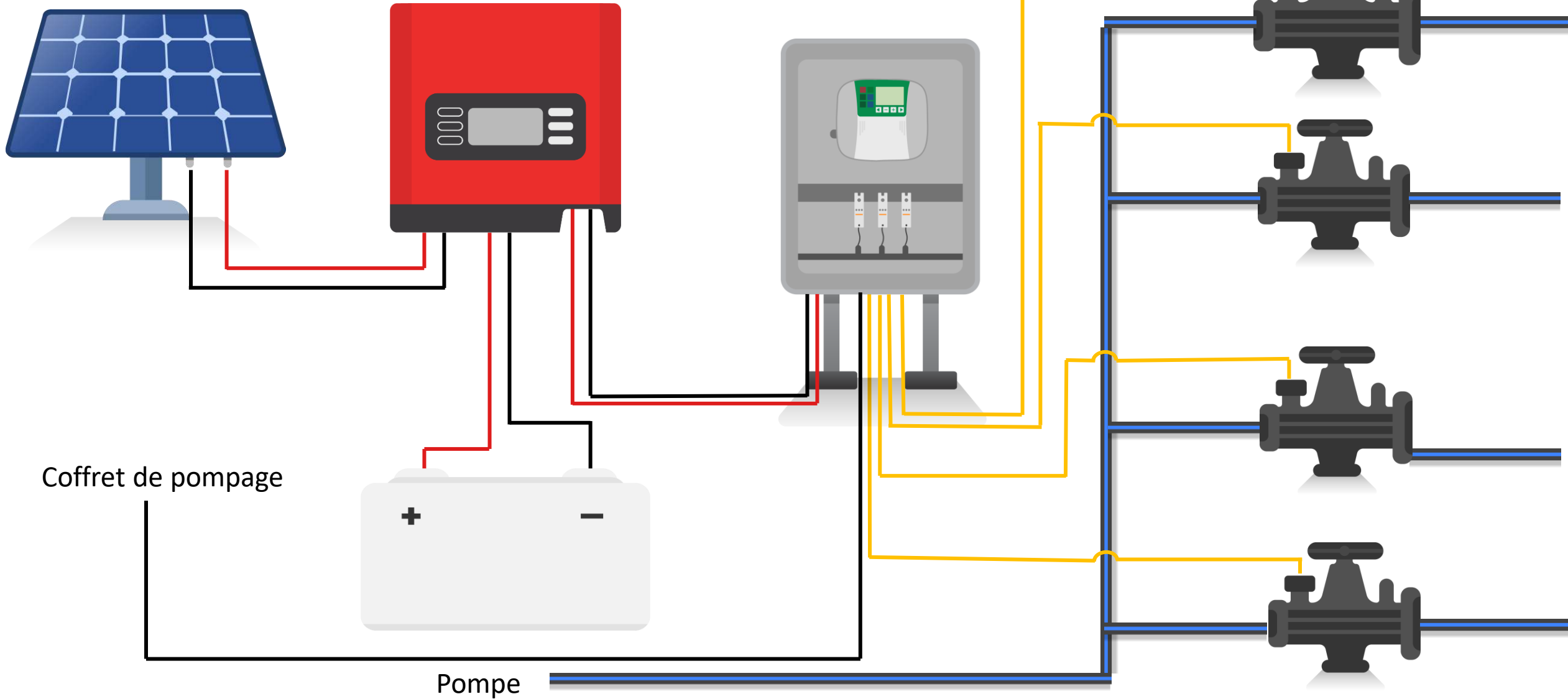
SCHÉMA SANS OPTIONS (Partie 1)



Pour un schéma de pompage plus détaillé veuillez consulter nos Kits de pompage

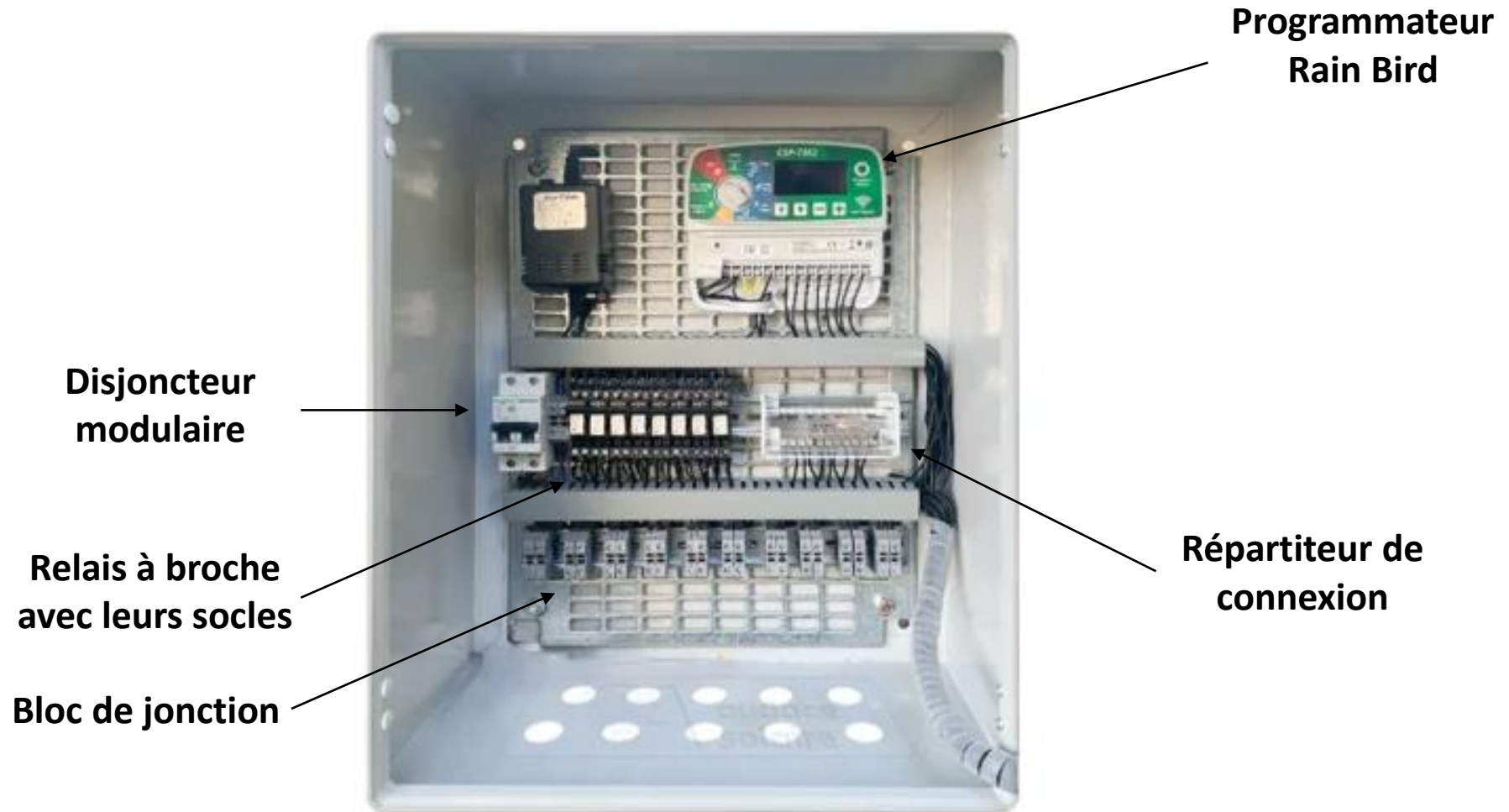


SCHÉMA SANS OPTIONS (Partie 2)





Coffret Arrosage





Principales fonctions

Arrêt (Off)

Annule instantanément tous les arrosages en cours et désactive l'arrosage automatique.

Auto

L'arrosage a lieu automatiquement conformément aux programmes.

Date/Heure (Date/Time)

Configure la date et l'heure actuelles.

Écran

Affiche les informations de programmation et l'état en cours de l'arrosage.

Ajustement saisonnier (Seasonal Adjust)

Augmente ou diminue la durée d'arrosage (heures d'arrosage) pour toutes les zones.

Arrosage manuel (Manual Watering)

Démarre instantanément l'arrosage de toutes les zones ou d'une seule zone.

Planification des zones (Zone Schedule)

Crée des programmes d'arrosage qui s'exécutent automatiquement à des heures, pendant des durées et à des intervalles donnés.



Touches Suivant/Précédent (Next/Back)

Sélection des options de programmation.

Touches + ou -

Régler les paramètres des programmes.



REMARQUE :

Appuyez et maintenez **ENFONCÉE (HOLD)** les touches + ou - pour accélérer les réglages.



TECH MAROC

Contactez-nous

Par email

contact@cptechmaroc.ma

Par téléphone

[0537.51.30.88](tel:0537.51.30.88) / [0661.55.44.40](tel:0661.55.44.40)

[0661.68.88.56](tel:0661.68.88.56) / [0661.38.10.32](tel:0661.38.10.32)

Plus d'infos

Notre site

www.cptechmaroc.ma

Réseaux sociaux

Facebook, Instagram et YouTube

