



TECH MAROC

**STRUCTURE MONTAGE FACILE AUDACE SOLAIRE
GALVANISÉ/ EXTENSIBLE/ SOL ET TOIT/ 3 PANNEAUX
SOLAIRES**



PRÉAMBULE:

Le guide suivant représente un explicatif pour monter et fixer une structure métallique galvanisé pour les panneaux solaires , assurez vous bien de lire ce manuel et n'oubliez pas surtout d'être équipé par les EPI pour votre protection ainsi que d'avoir le matériel nécessaire pour effectuer l'assemblage .

Notez bien :

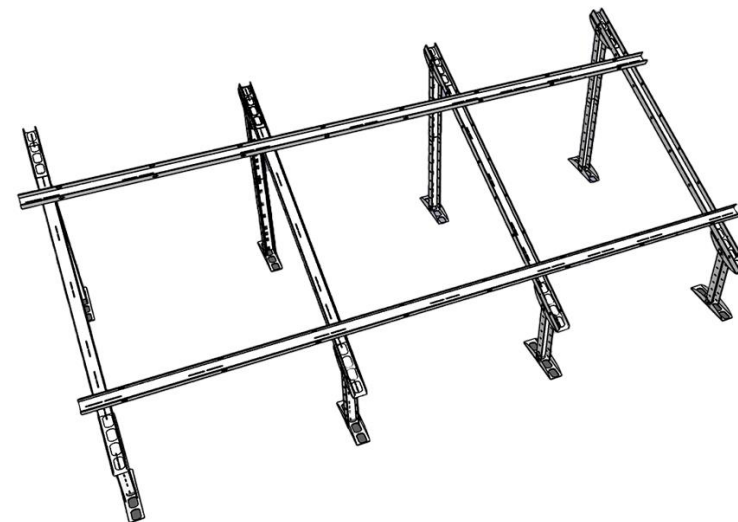
**Eviter l'installation dans
les mauvaises conditions
météorologiques**

**Soyez attentif lors de la
fixation des structures**



COMPOSITION DU KIT:

- 4 x Rail perforé en Acier galvanisé verticale (41x41x1.5mm²) longueur de Rail 1,05 Mètres.
- 4 x Rail perforé en Acier galvanisé verticale (41x41x1.5mm²) longueur de Rail 0,30Mètres.
- 1 x Rail perforé en Acier galvanisé de renforcement (41x41x1.5mm²) longueur de Rail 3,40Mètres.
- 4 x Rail perforé en Acier galvanisé latéral (41x41x1.5mm²) longueur de Rail 2,00Mètres.
- 2 x Rail perforé en Acier galvanisé horizontale (41x41x1.5mm²) longueur de Rail 3,15Mètres.
- 8 x Jumelage (pièce de connexion) pour fixation rail galvanisé.
- 32 x Boulon avec écrou 13mm et 2 rondelles pour fixation de jumelage avec Rail Galvanisé.
- 16 x Boulon avec écrou 13mm et 2 rondelles pour fixation des Rails Galvanisé latéraux.
- 8 x Boulon avec écrou 13mm et 2 rondelles pour fixation des Rails Galvanisé horizontaux.
- 4 x Boulon avec écrou 13mm et 2 rondelles pour fixation de Rail Galvanisé de renforcement.
- 4 x Pincés d'extrémité (Clamp End) pour fixation panneaux solaires.
- 4 x Pincés intermédiaire (Clamp Middle) pour fixation panneaux solaires





**15 x Rail perforé en
Acier galvanisé**



**8 x Jumelage (pièce de
connexion) pour Rail
Galvanisé**



60 x Boulon avec écrou



**4 x Pincés d'extrémité
(Clamp End) pour Rail
Galvanisé**



**4 x Pincés intermédiaires
(Clamp Middle) pour Rail
Galvanisé**



Schéma technique:

3,15 M

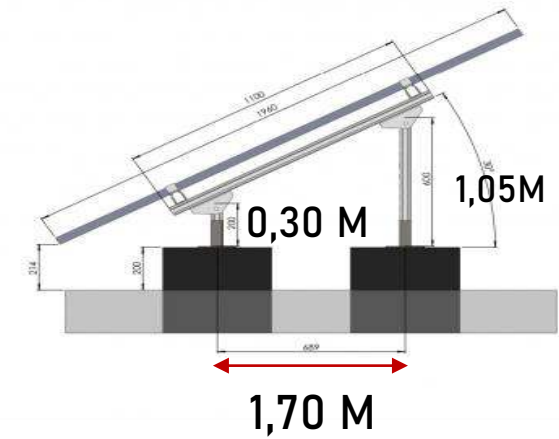
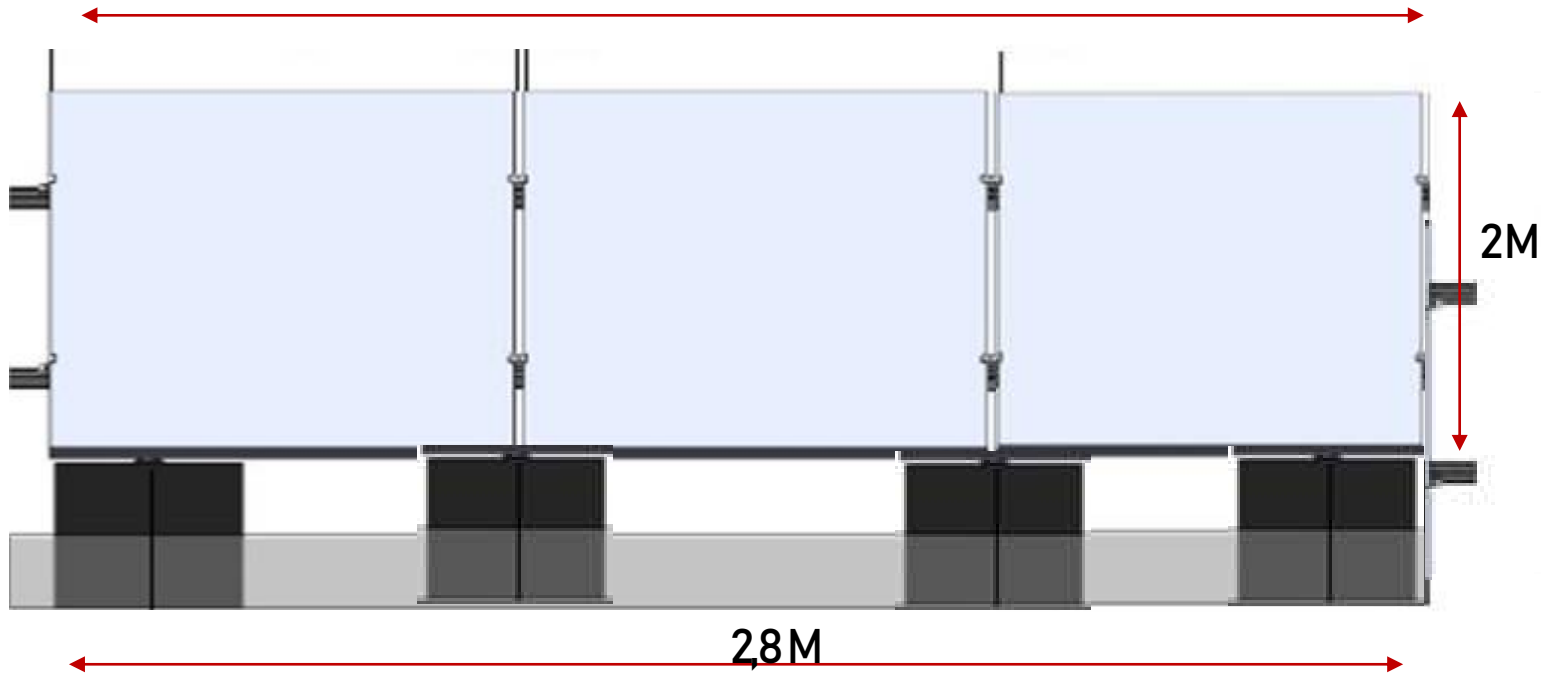
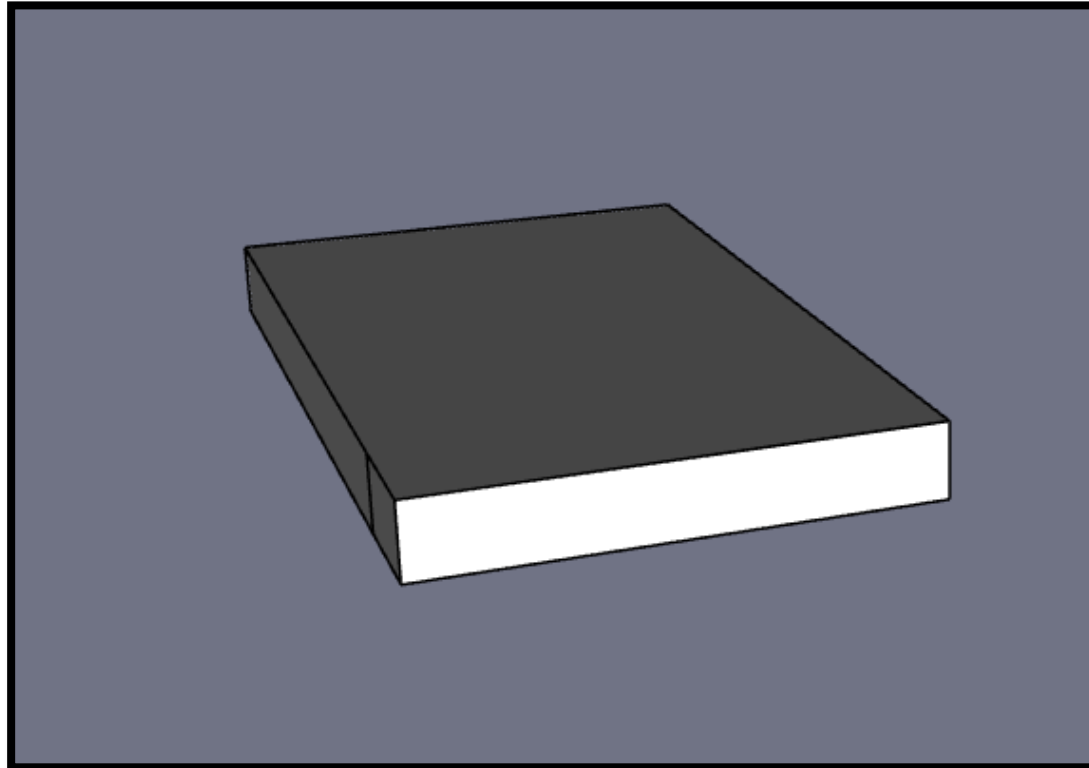




Schéma technique:

Pose de socles:

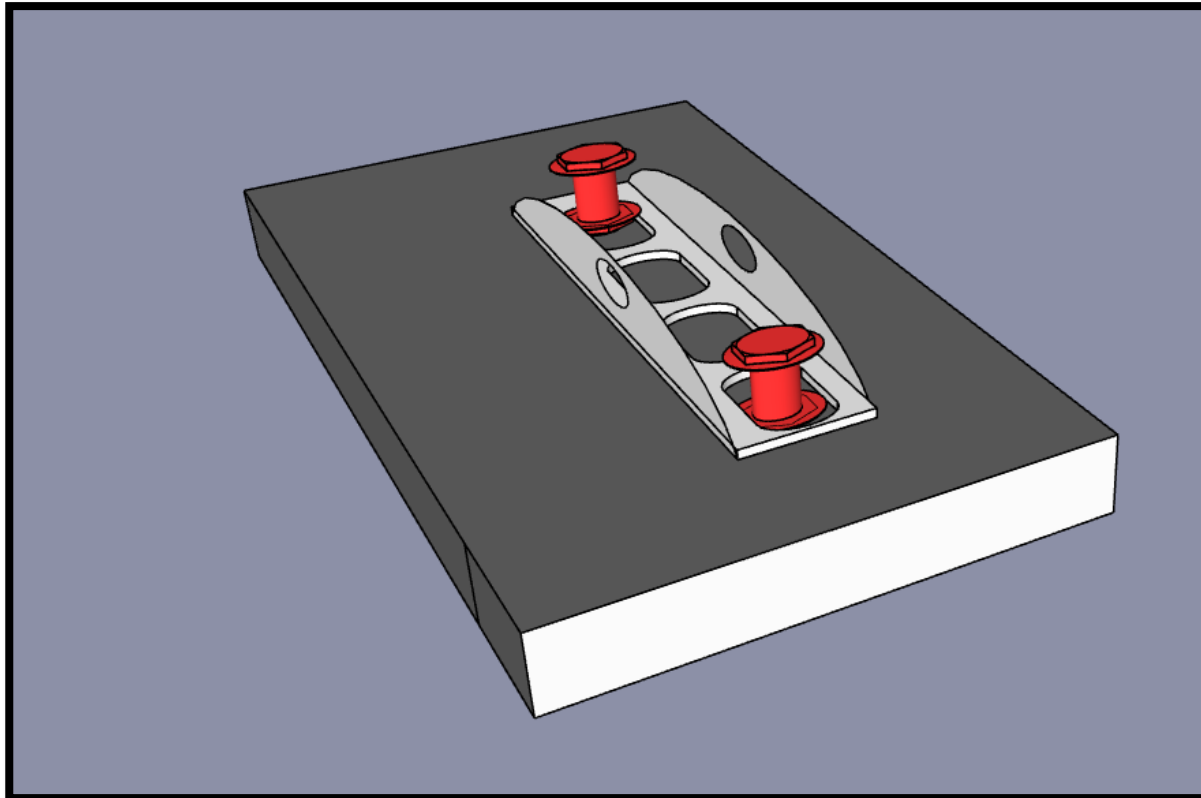
Dans une surface plate et équilibré , poser les socles en bétons et assurer leur fixation sans percer votre terrasse





Pose et serrage des jumelages:

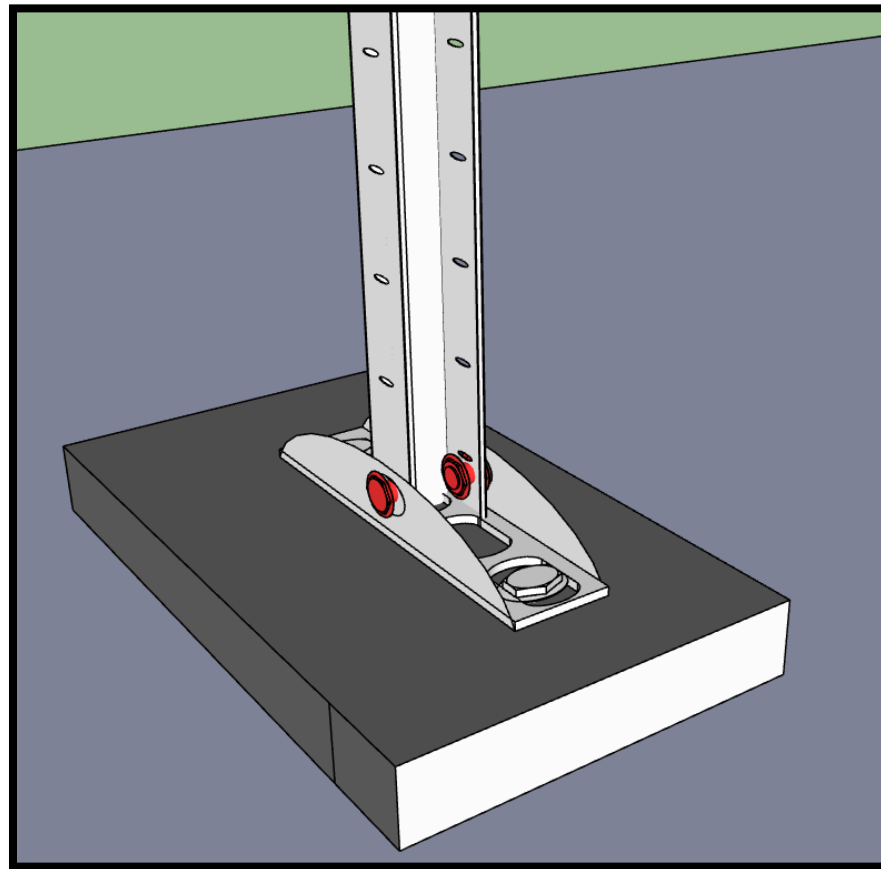
Poser correctement les jumelage de connexion à la surface des socles et assurer leur serrage dans les socles à béton en utilisant 2 boulons à écrou .





Fixer et serrer les rails horizontales:

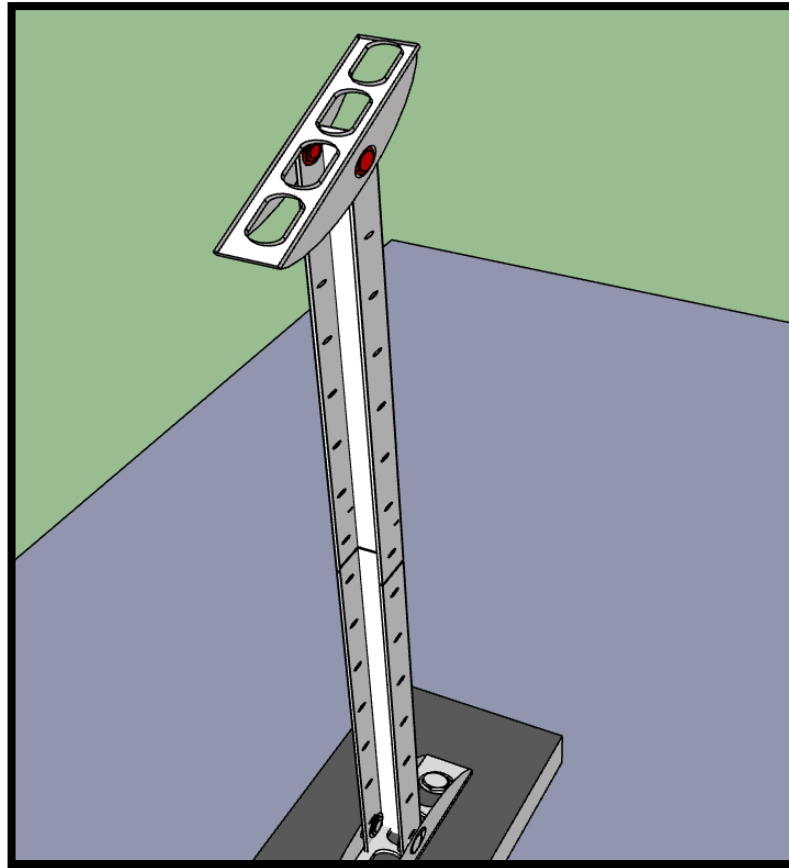
Placez la rail perpendiculairement avec la pièce de jumelage et serrer l'extrémité de la rail avec deux boulons avec écrou



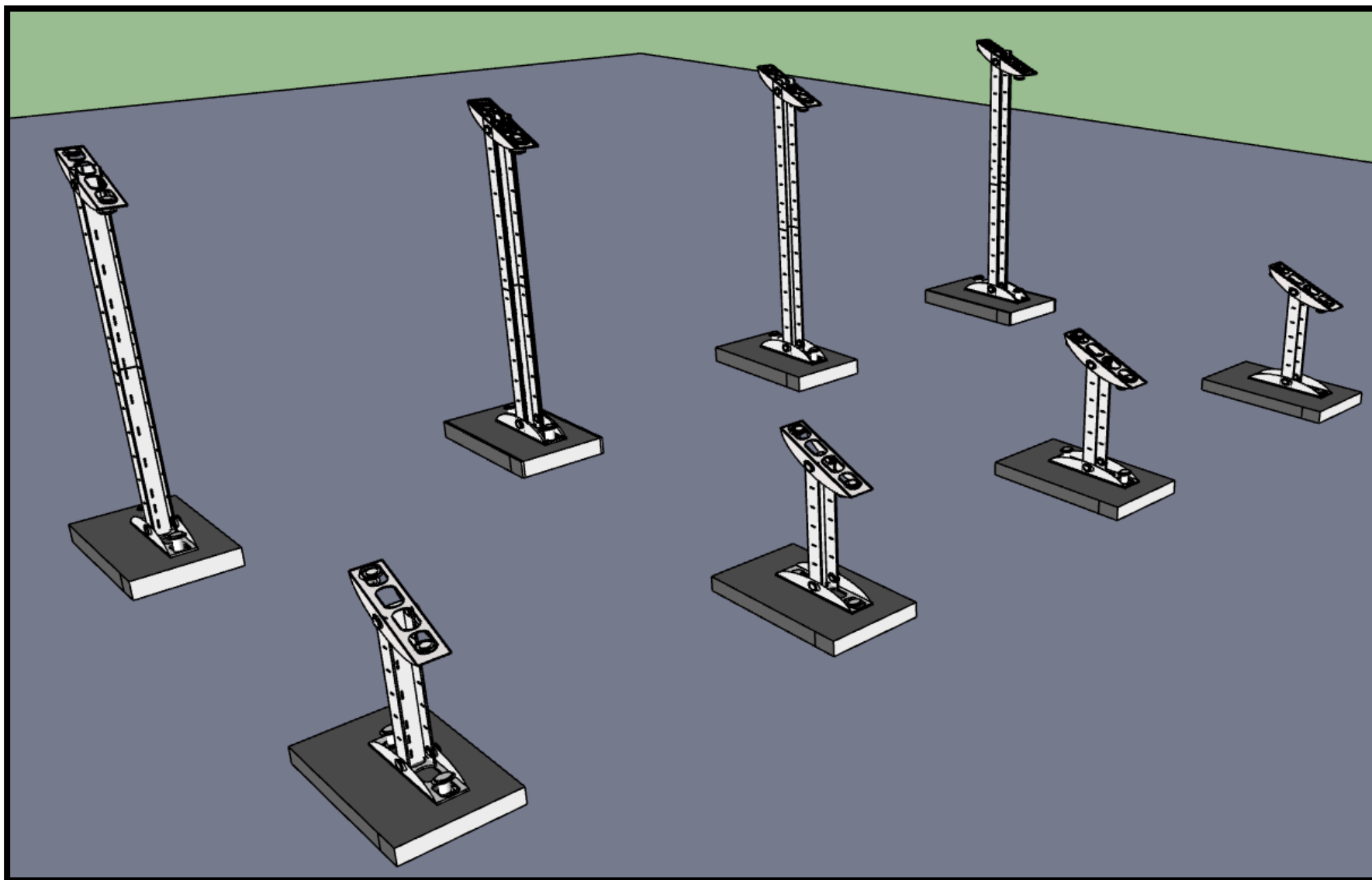


Insérer les jumelages supérieur:

Fixer et serrer les jumelages supérieur en utilisant 2 boulons à écrou

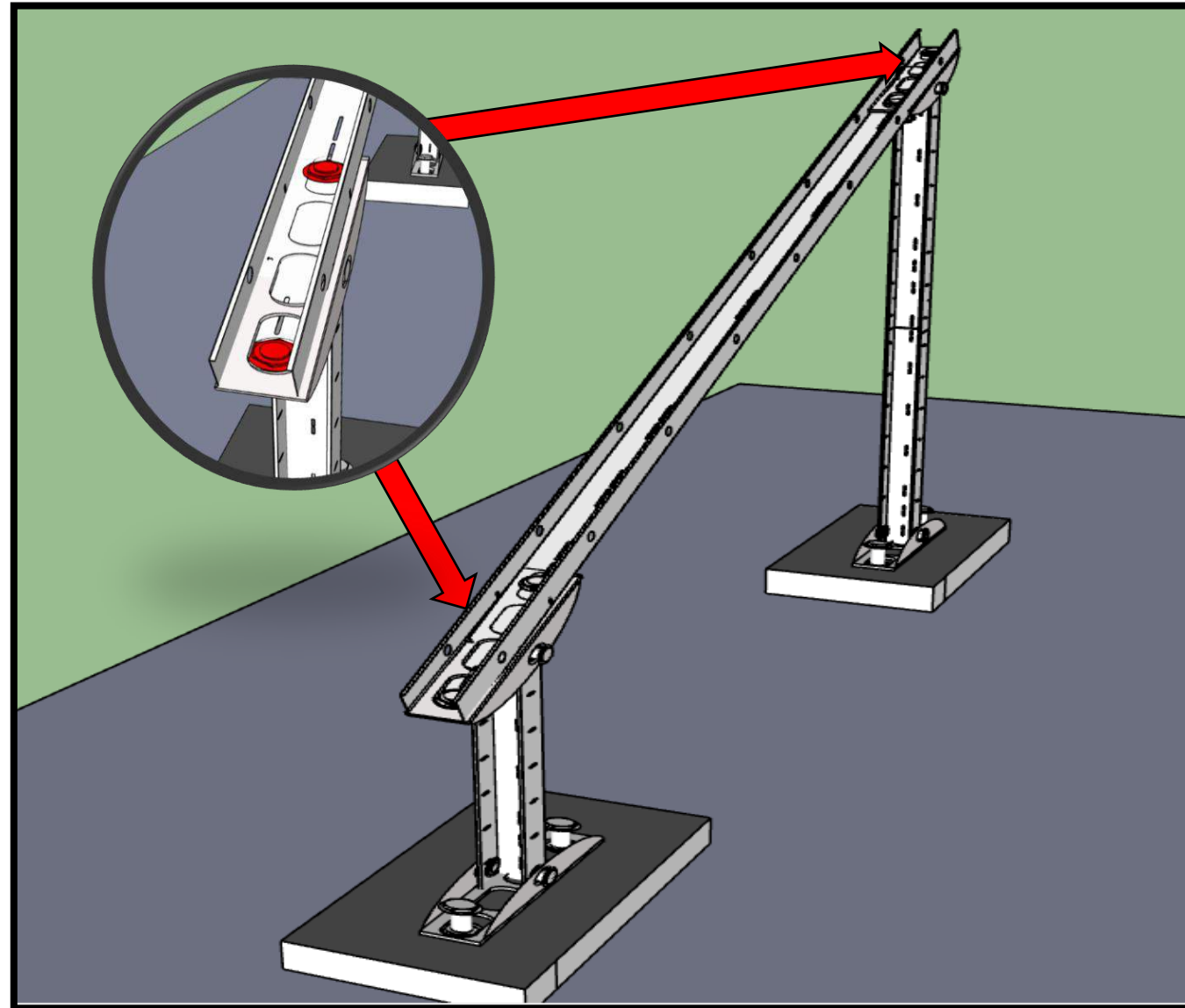


Le résultats sera le suivants :



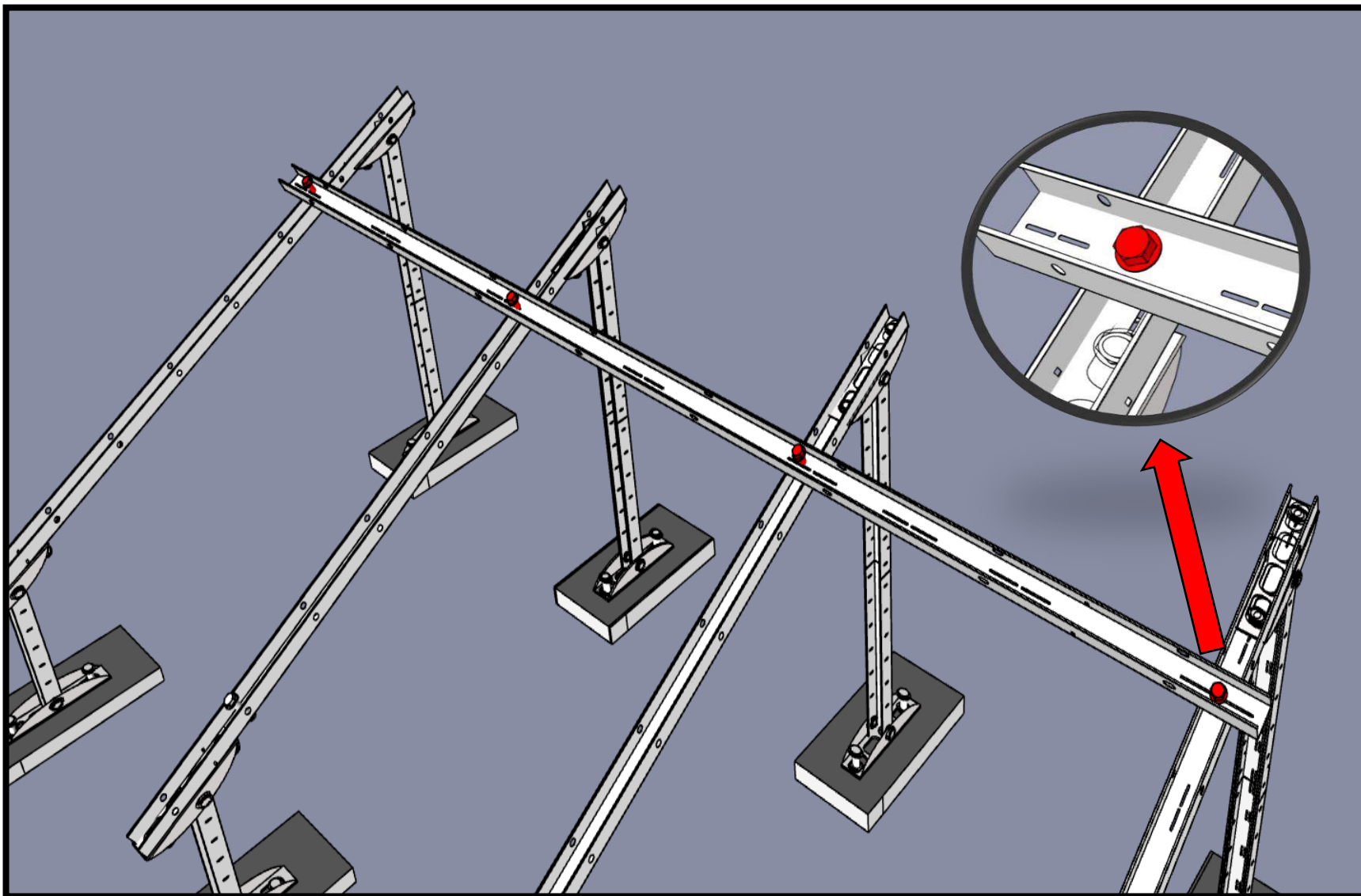


Poser et fixer les rails latéraux avec 4 boulons à écrou:





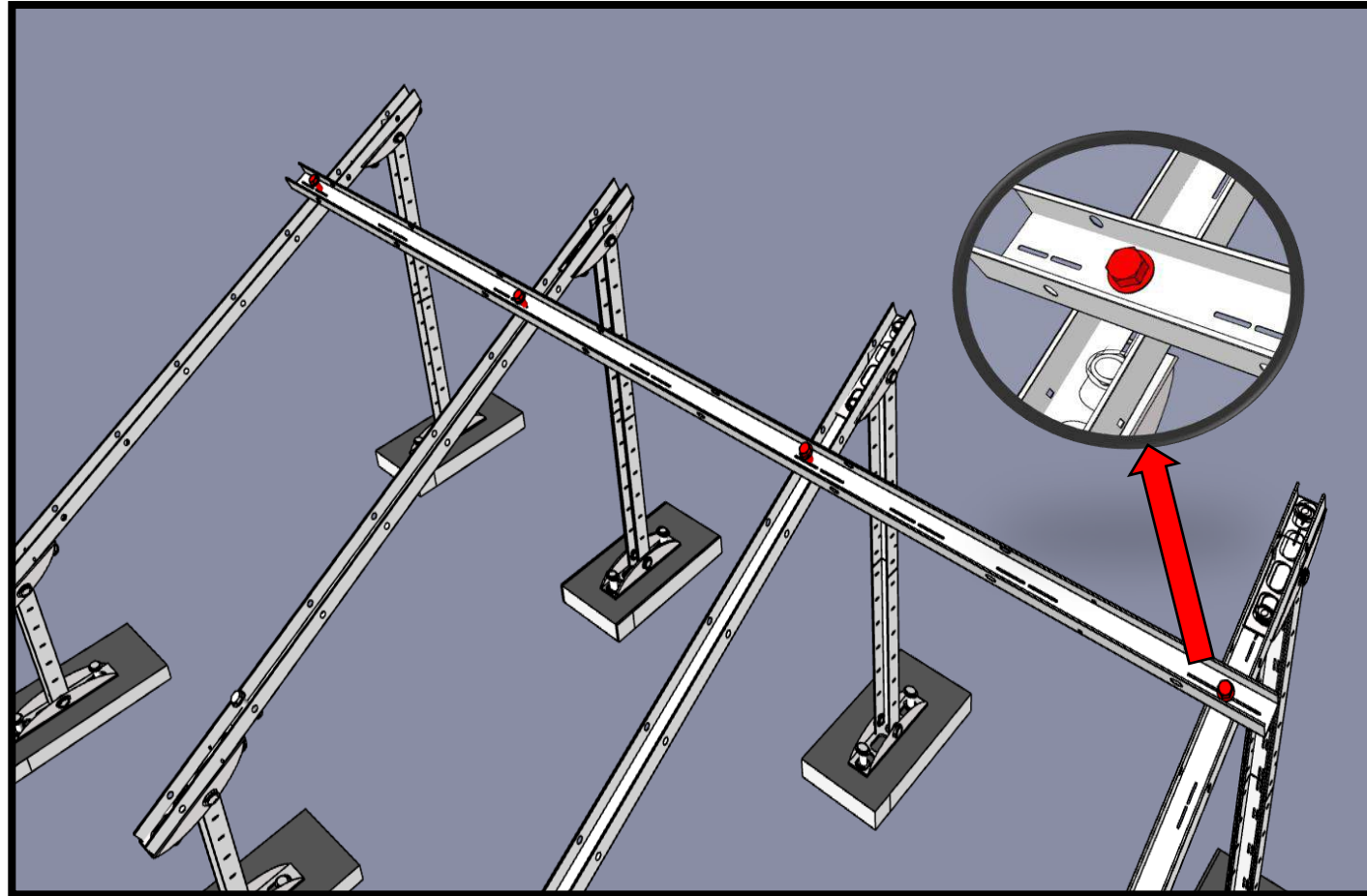
Poser et serrer les rails verticaux avec 4 boulons à écrou:



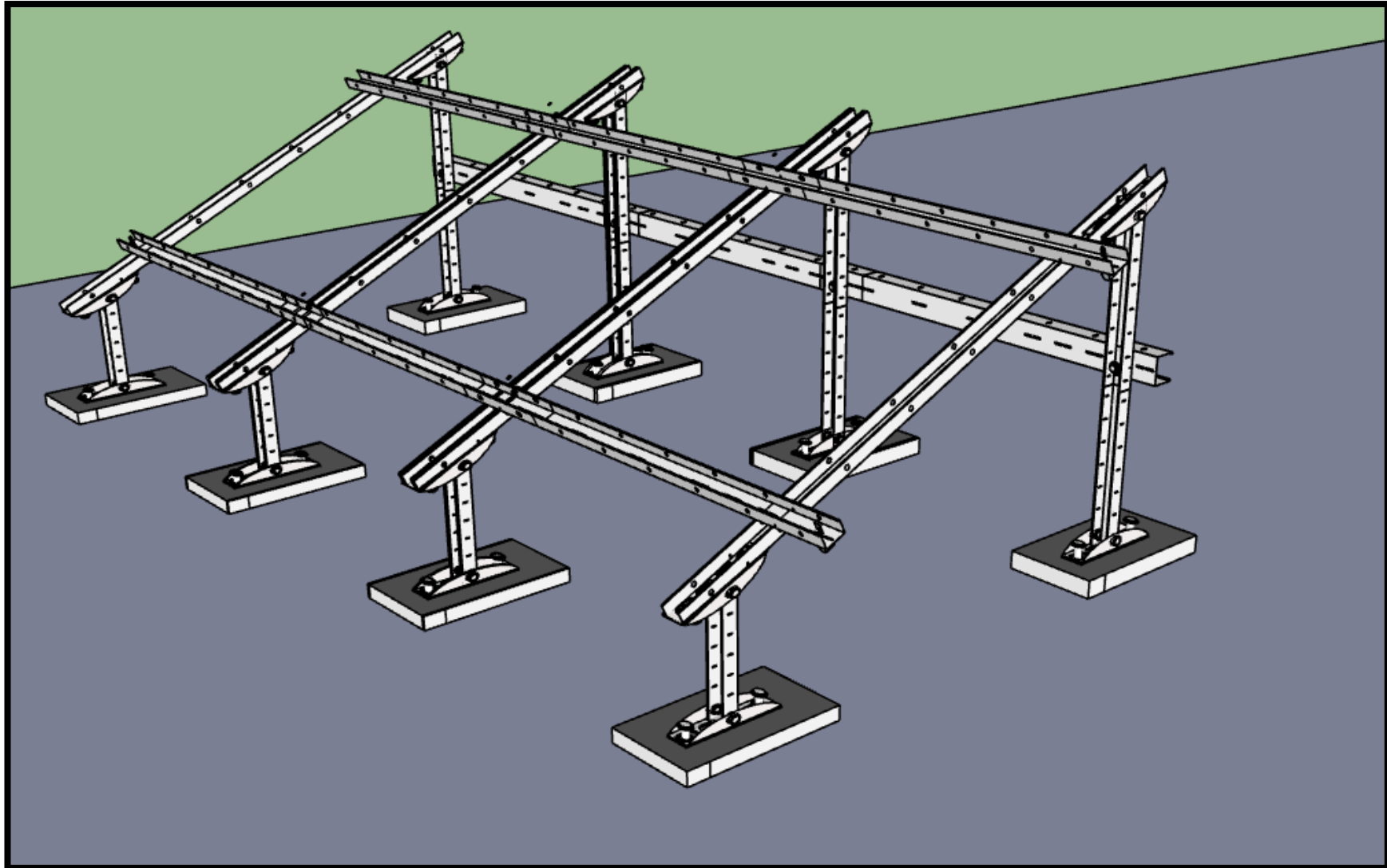


Insérer et fixer les rails de renforcement avec deux boulon à écrou :

Placer la rail de renforcement d'une manière perpendiculaire avec les rails support , et serrer avec les boulons à écrou

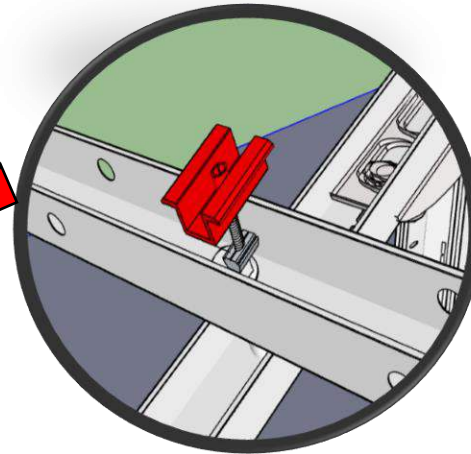
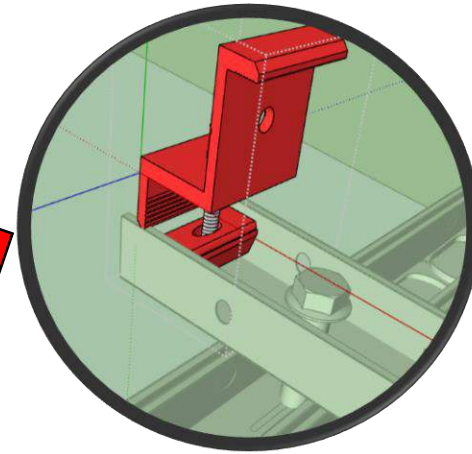
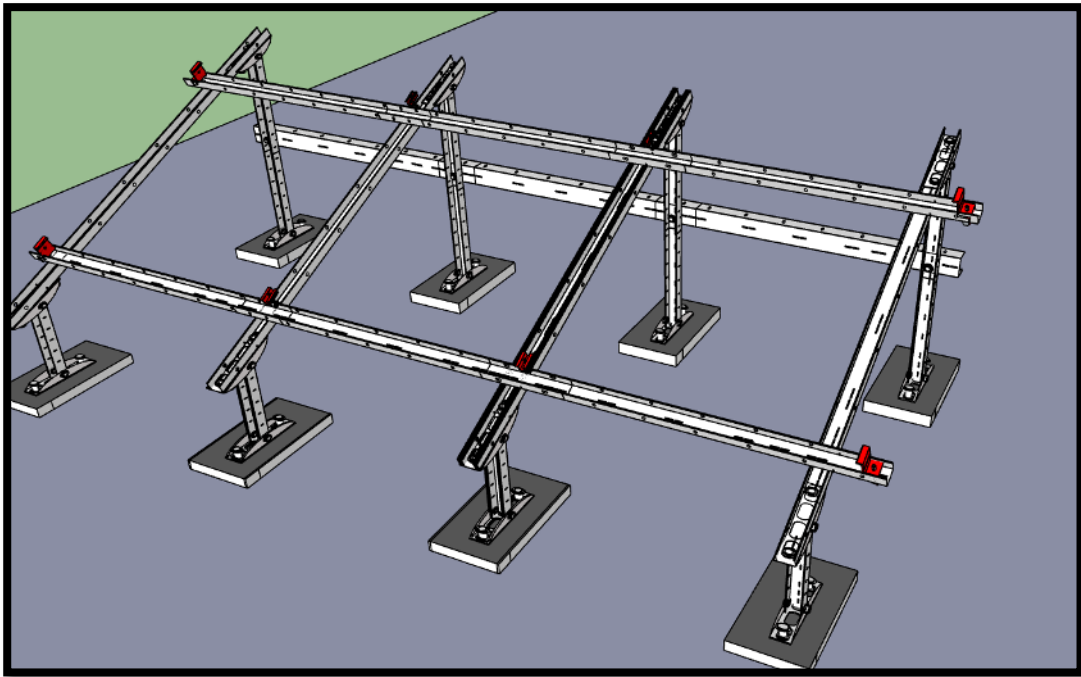


Résultats après assemblage de la structure :



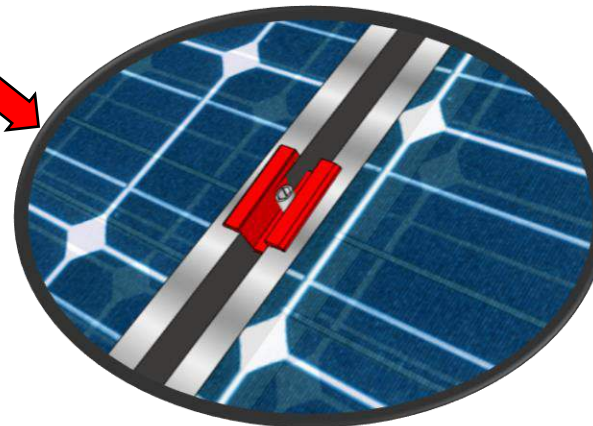
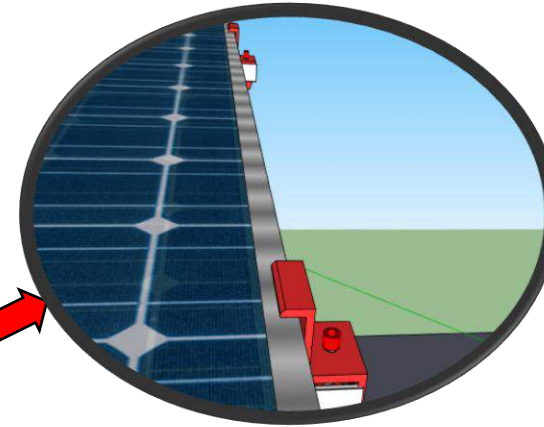
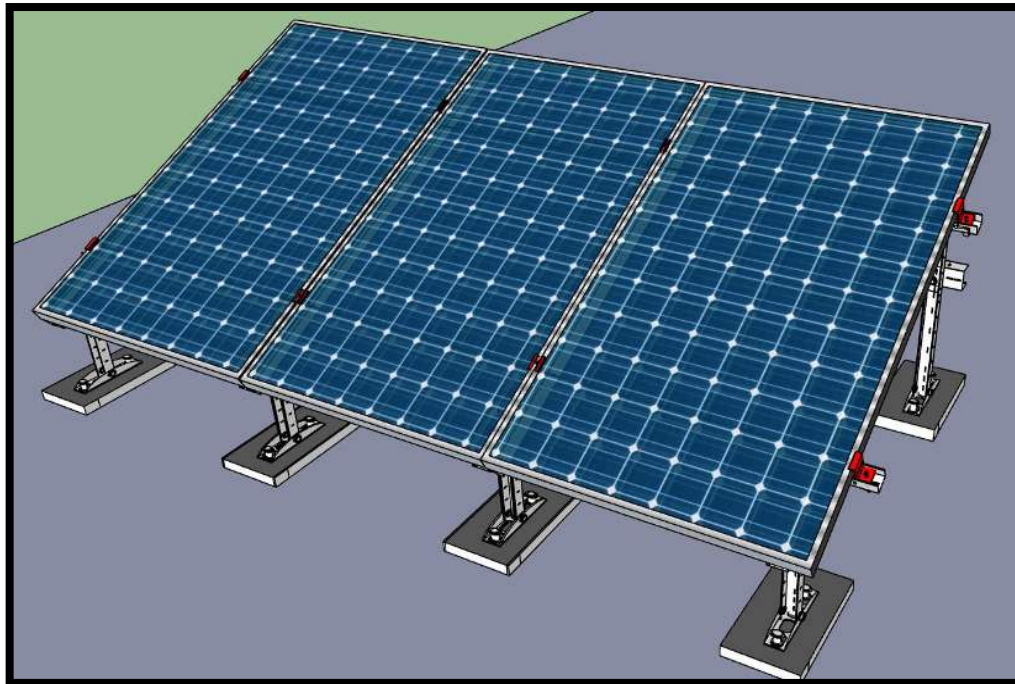


Monter les pinces premièrement puis placer le panneau et assurer sa fixation par le serrage des pinces



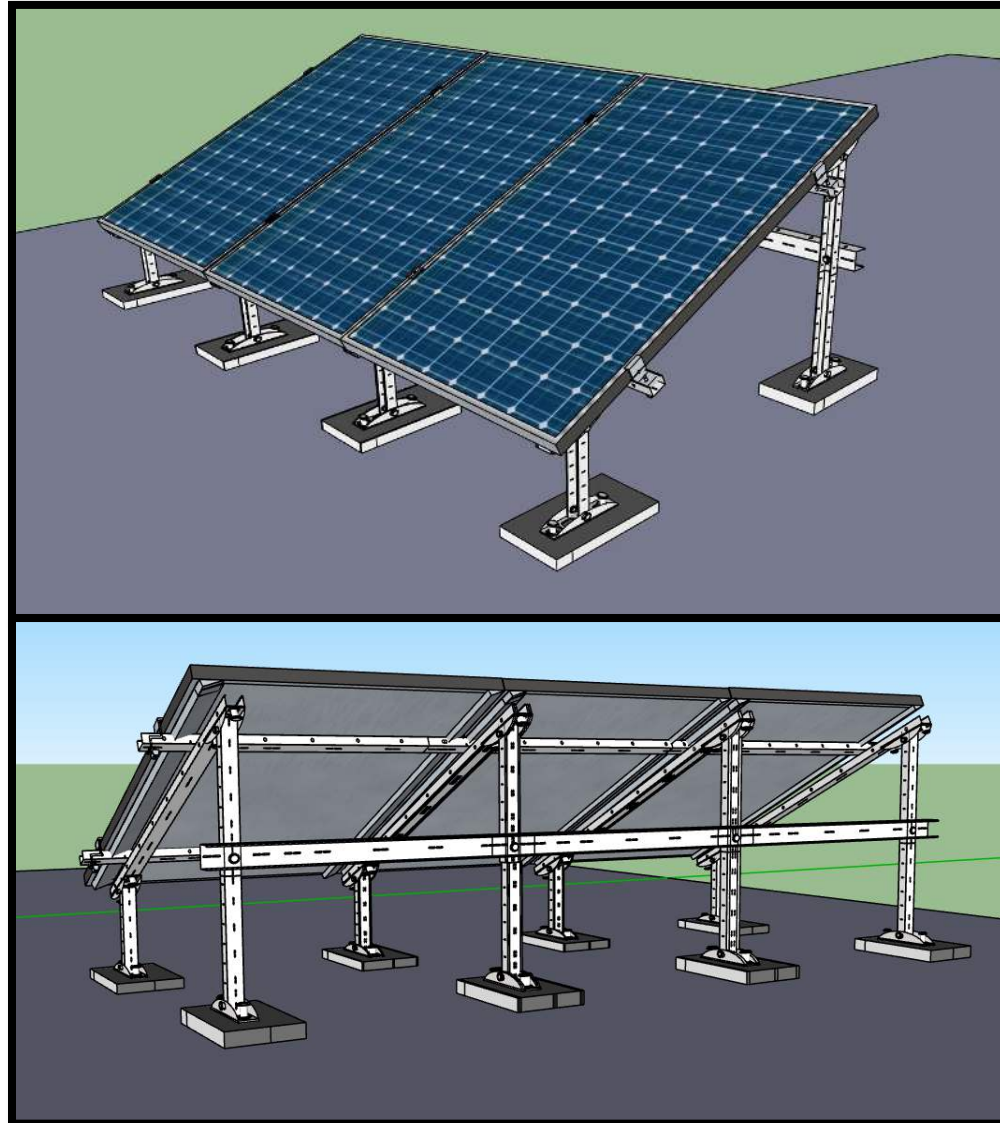


Monter les panneaux sur la structure métallique avec les pinces :





Résultats finales :





Contactez-nous

Par email

contact@cptechmaroc.ma

Par téléphone

[0537.51.30.88](tel:0537.51.30.88) / [0661.55.44.40](tel:0661.55.44.40)
[0661.68.88.56](tel:0661.68.88.56) / [0661.38.10.32](tel:0661.38.10.32)

Plus d'infos

Notre site

www.cptechmaroc.ma

Réseaux sociaux

Facebook, Instagram et YouTube

