



**TECH MAROC**

---

**Support montage facile Audace Solaire Galvanisé/  
Extensible/ Sol et Toit/ 2 panneaux solaires**



## **PRÉAMBULE:**

Le guide suivant représente un explicatif pour monter et fixer une structure métallique galvanisé pour les panneaux solaires , assurez vous bien de lire ce manuel et n'oubliez pas surtout d'être équipé par les EPI pour votre protection ainsi que d'avoir le matériel nécessaire pour effectuer l'assemblage .

**Notez bien :**

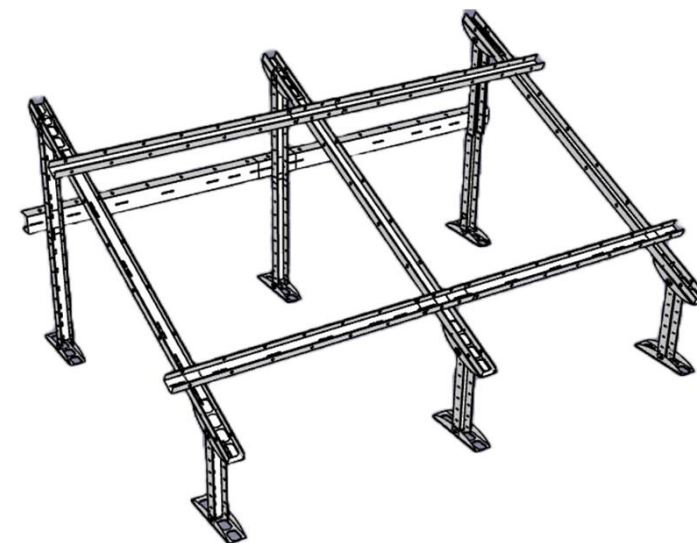
**Eviter l'installation dans  
les mauvaises conditions  
météorologiques**

**Soyez attentif lors de la  
fixation des structures**



## COMPOSITION DU KIT:

- 3 x Rail perforé en Acier galvanisé verticale (41x41x1.5mm<sup>2</sup>) longueur de Rail 1,05 Mètres.
- 3 x Rail perforé en Acier galvanisé verticale (41x41x1.5mm<sup>2</sup>) longueur de Rail 0,30Mètres.
- 1 x Rail perforé en Acier galvanisé de renforcement (41x41x1.5mm<sup>2</sup>) longueur de Rail 2,40Mètres.
- 3 x Rail perforé en Acier galvanisé latéral (41x41x1.5mm<sup>2</sup>) longueur de Rail 2,00Mètres.
- 2 x Rail perforé en Acier galvanisé horizontale (41x41x1.5mm<sup>2</sup>) longueur de Rail 2,15Mètres.
- 6 x Jumelage (pièce de connexion) pour fixation rail galvanisé.
- 24 x Boulon avec écrou 13mm et 2 rondelles pour fixation de jumelage avec Rail Galvanisé.
- 12 x Boulon avec écrou 13mm et 2 rondelles pour fixation des Rails Galvanisé latéraux.
- 6 x Boulon avec écrou 13mm et 2 rondelles pour fixation des Rails Galvanisé horizontaux.
- 3 x Boulon avec écrou 13mm et 2 rondelles pour fixation de Rail Galvanisé de renforcement.
- 4 x Pincés d'extrémité (Clamp End) pour fixation panneaux solaires.
- 2 x Pincés intermédiaire (Clamp Middle)





9 x Rail perforé en Acier galvanisé



6 x Jumelage (pièce de connexion) pour Rail Galvanisé



45 x Boulon avec écrou



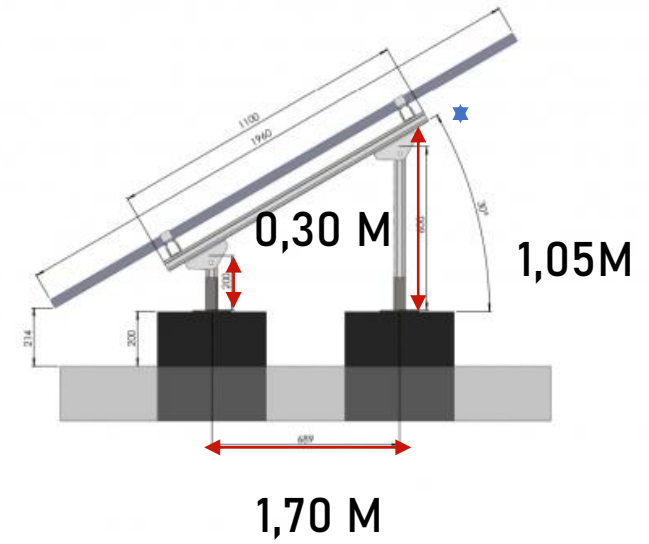
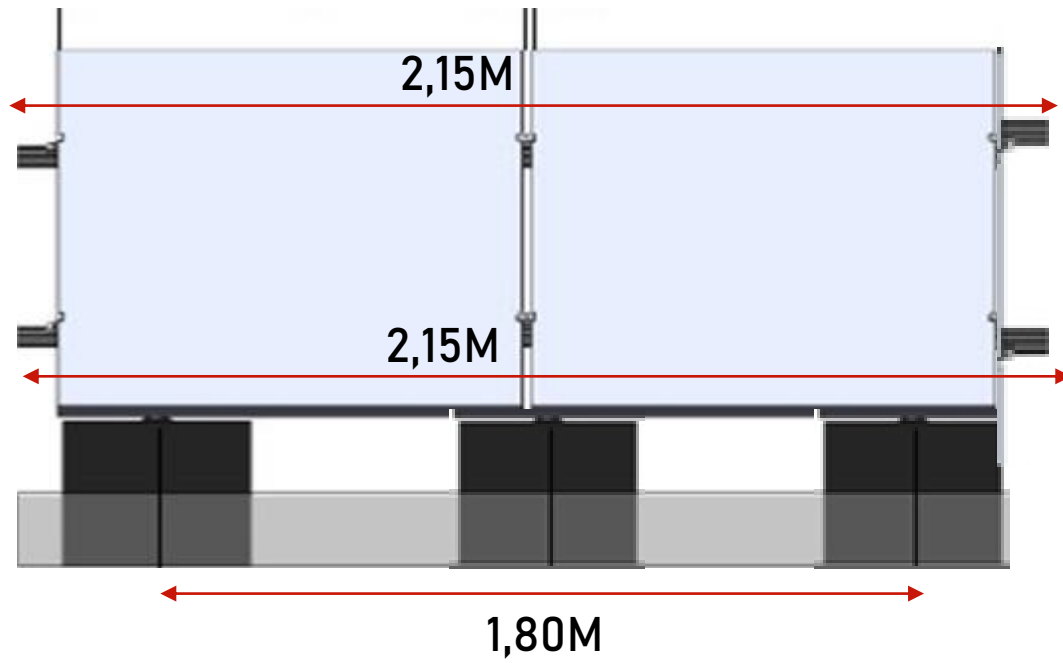
4 x Pincés d'extrémité (Clamp End) pour Rail Galvanisé



2 x Pincés intermédiaires (Clamp Middle) pour Rail Galvanisé



## Schéma technique:

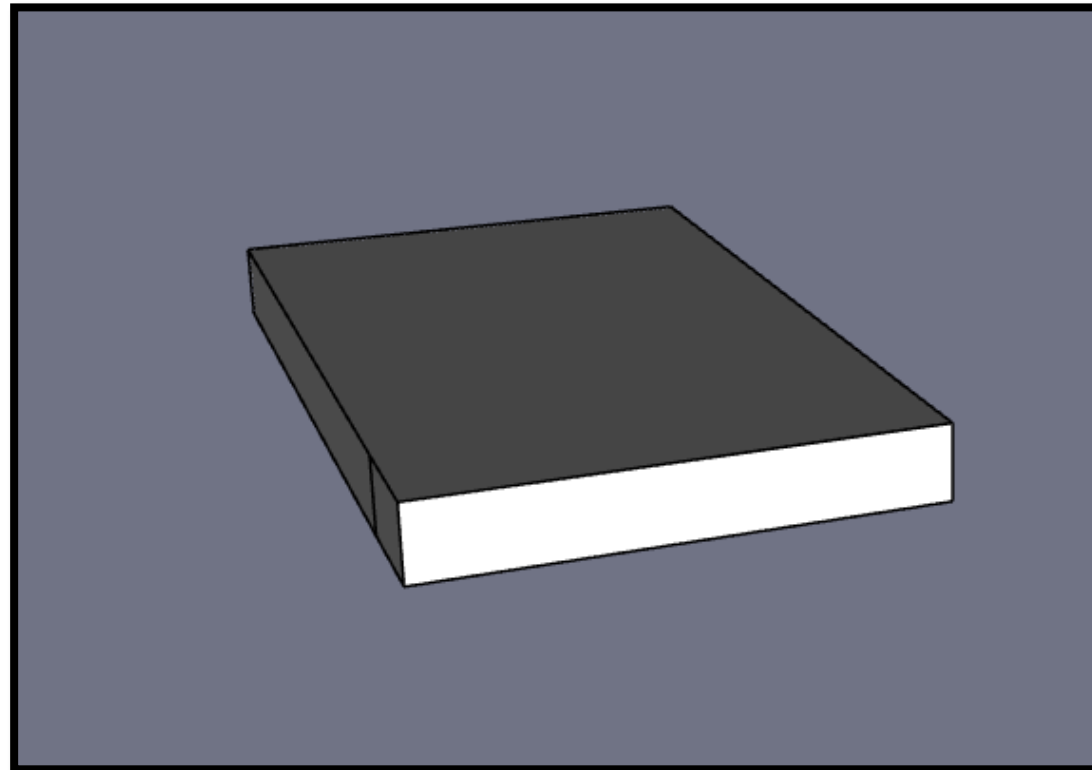




## Schéma technique:

### Pose de socles:

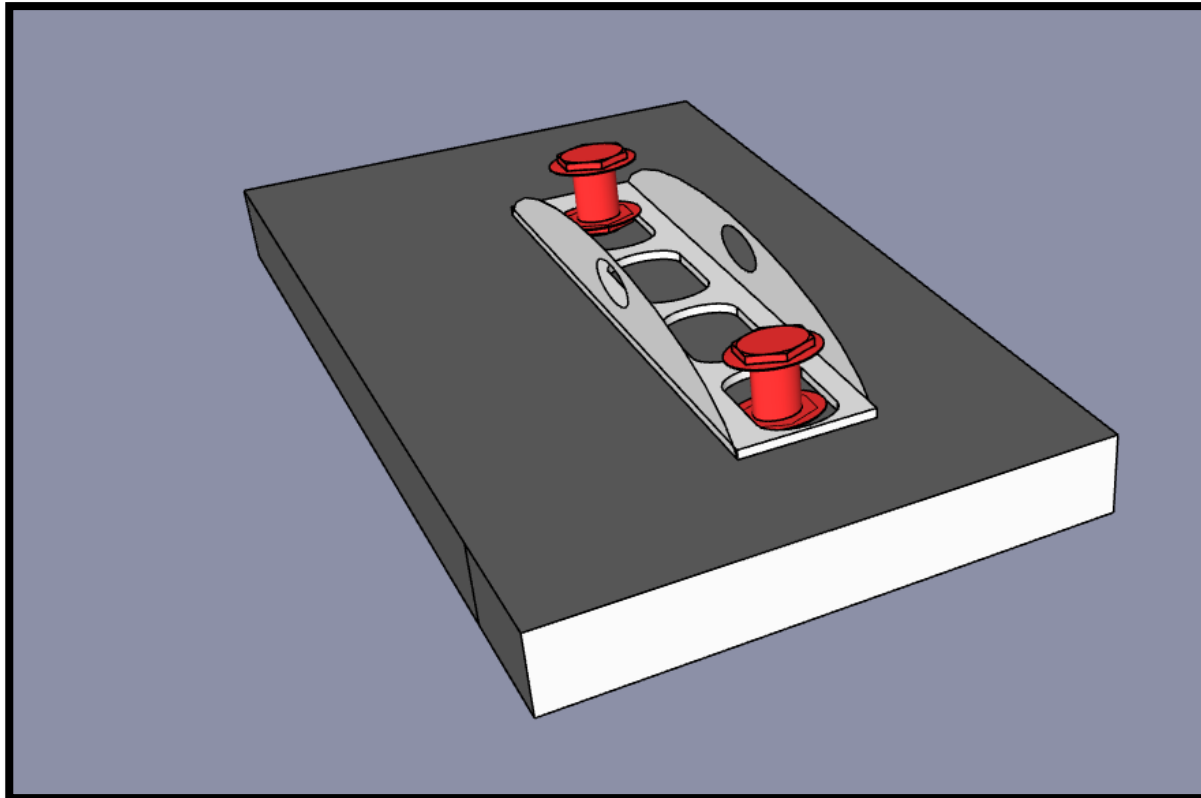
Dans une surface plate et équilibré , poser les socles en bétons et assurer leur fixation sans percer votre terrasse





## Pose et serrage des jumelages:

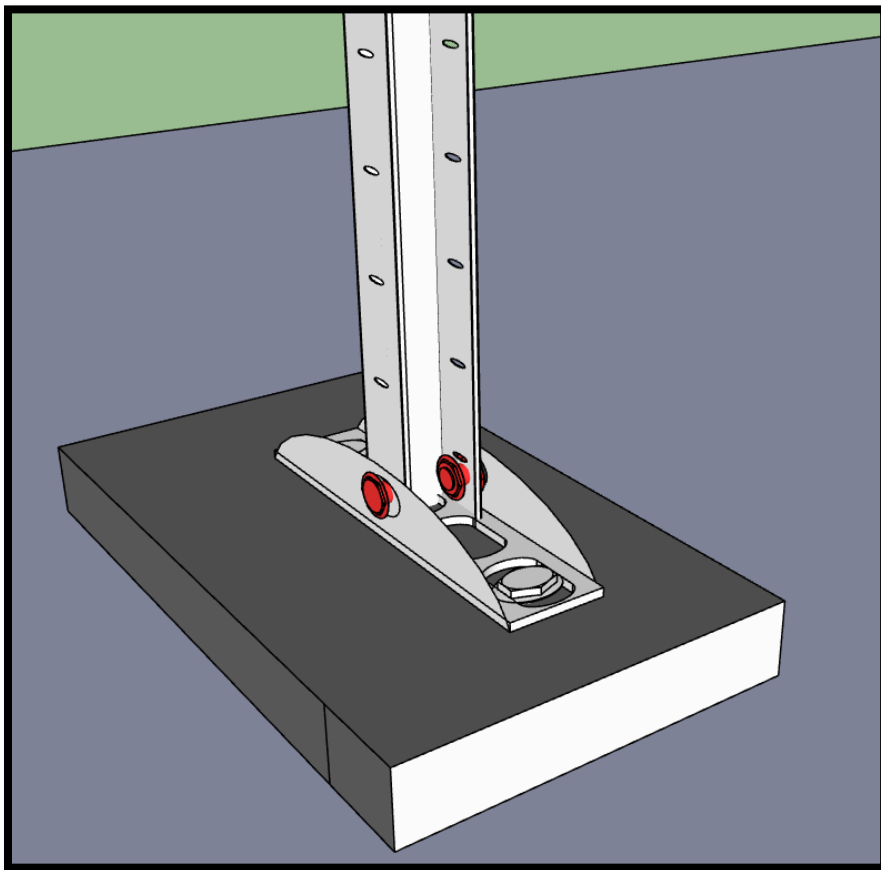
Poser correctement les jumelage de connexion à la surface des socles et assurer leur serrage dans les socles à béton en utilisant 2 boulons à écrou .





## Fixer et serrer les rails horizontales:

Placez la rail perpendiculairement avec la pièce de jumelage et serrer l'extrémité de la rail avec deux boulons avec écrou

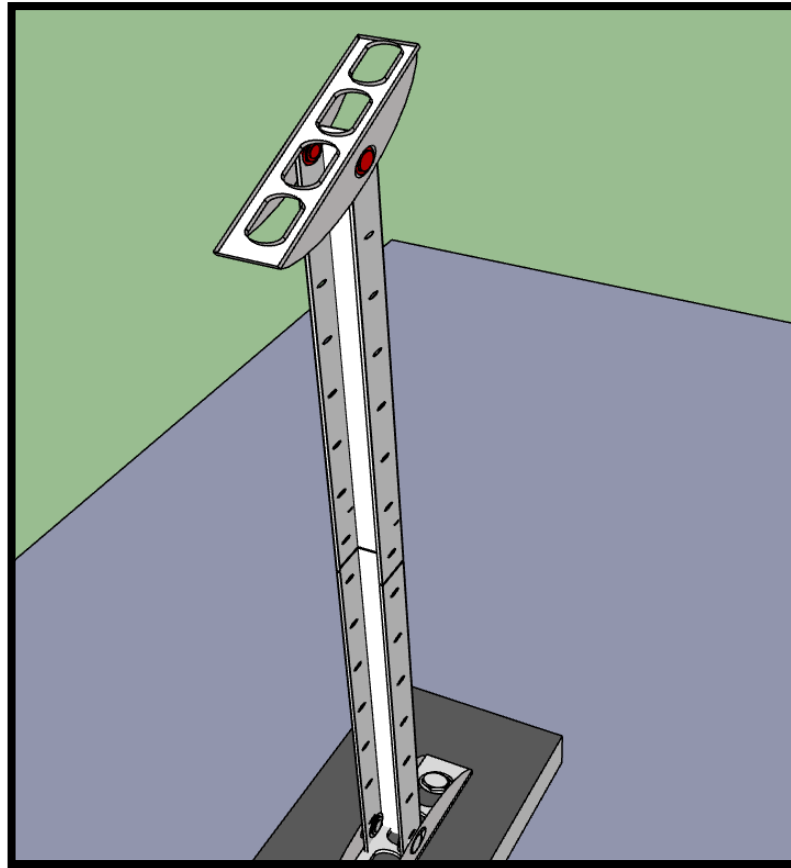




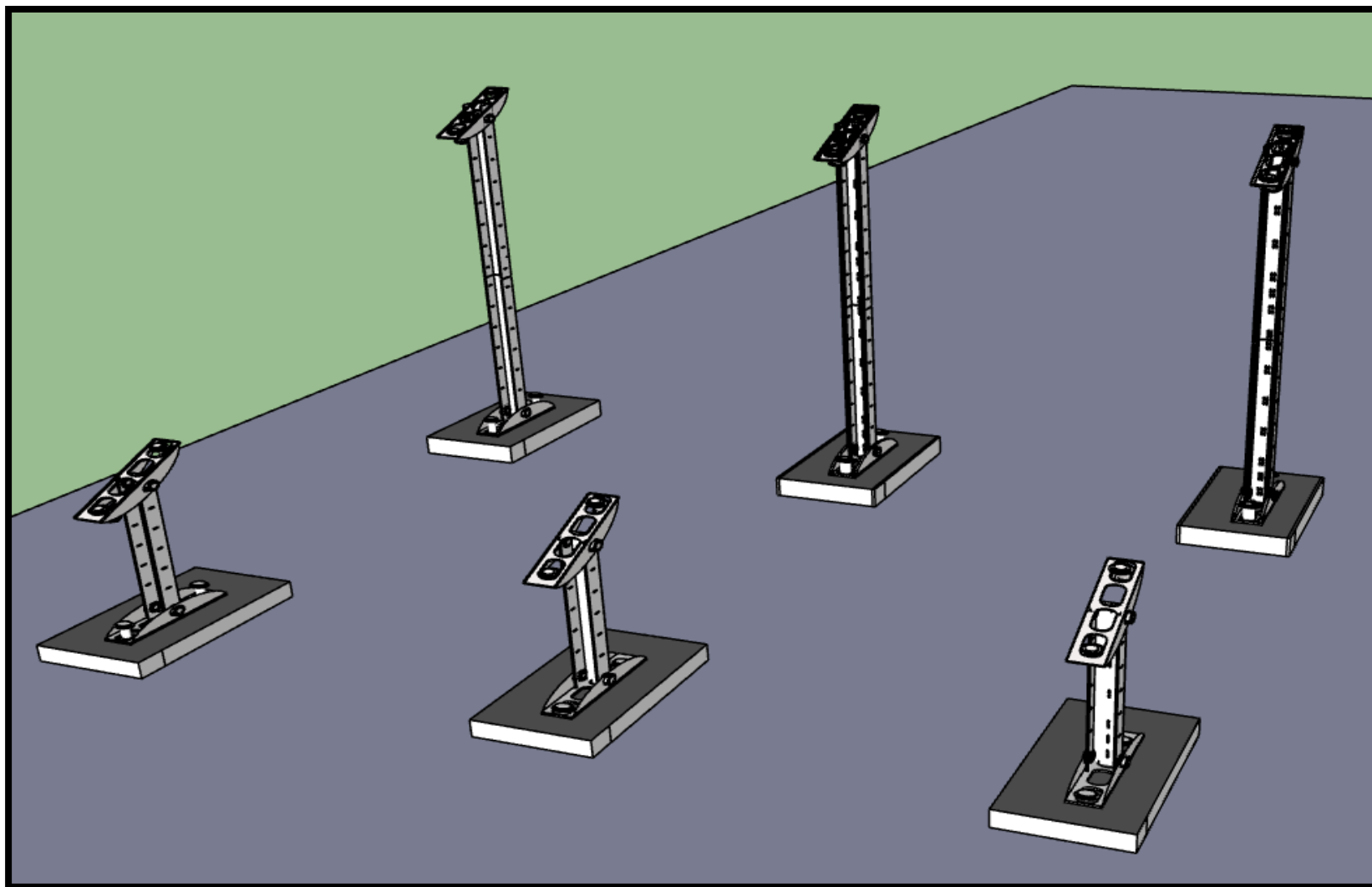


## Insérer les jumelages supérieur:

Fixer et serrer les jumelages supérieur en utilisant 2 boulons à écrou

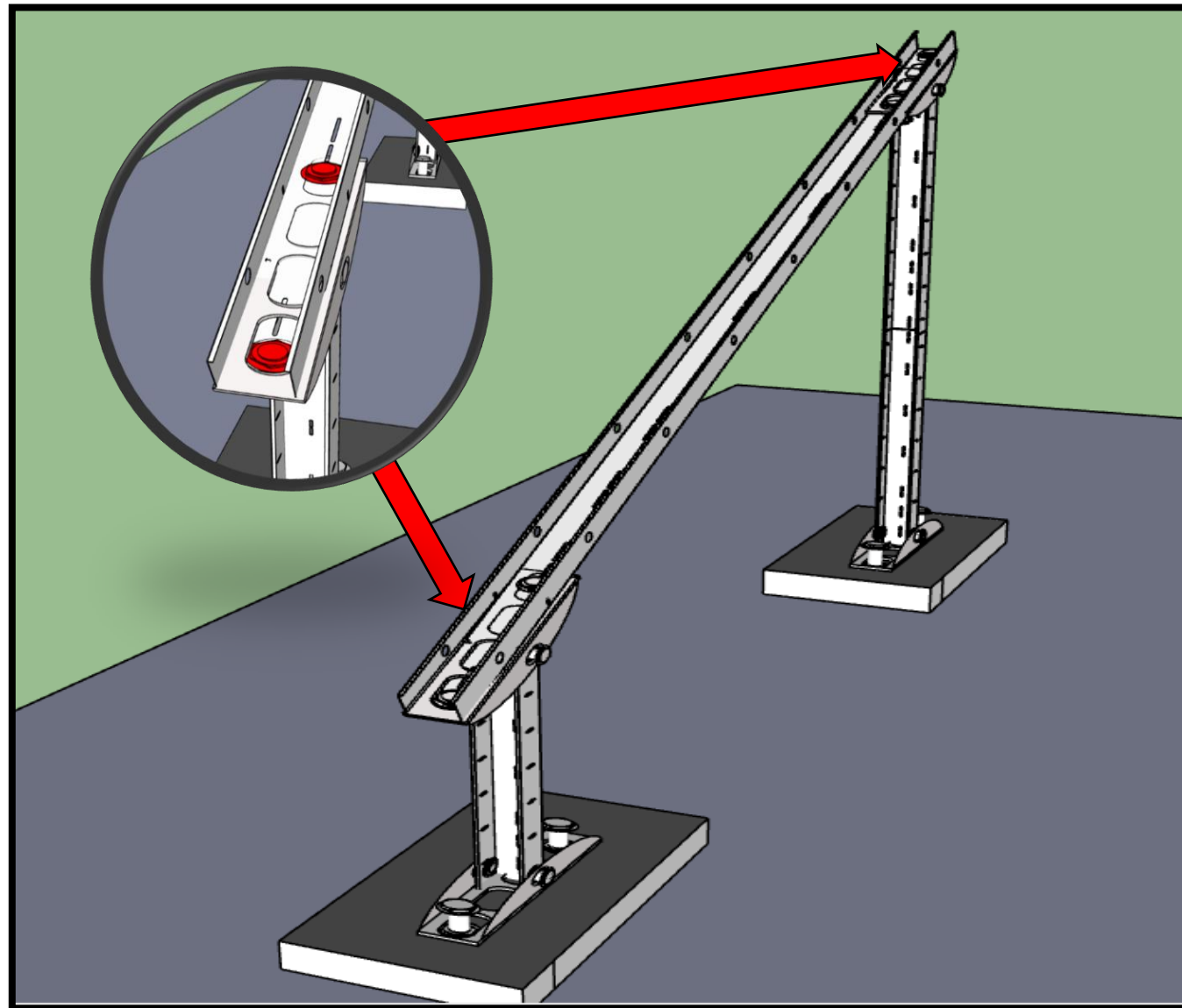


Le résultats sera le suivants :



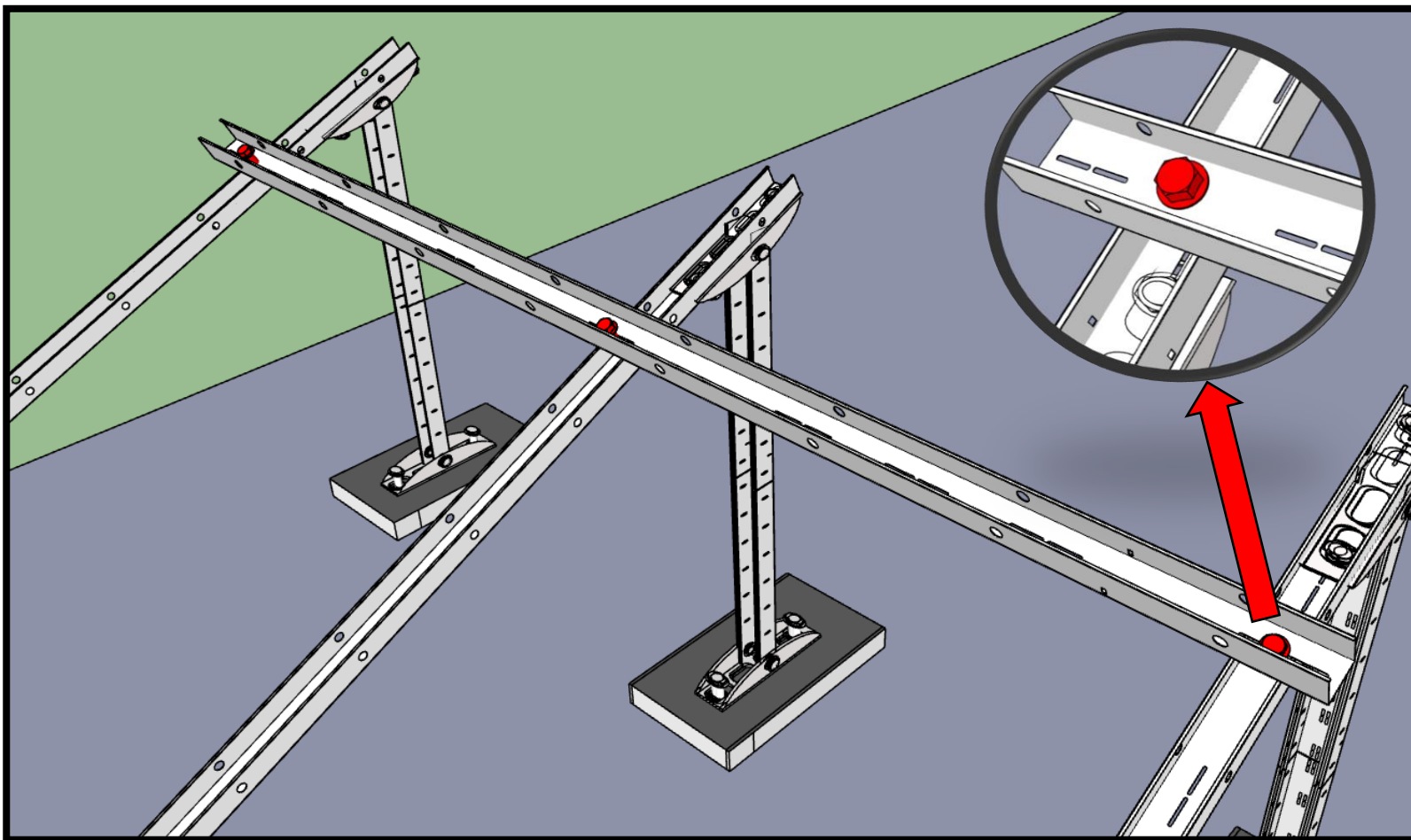


**Poser et fixer les rails latéraux avec 8 boulons à écrou:**





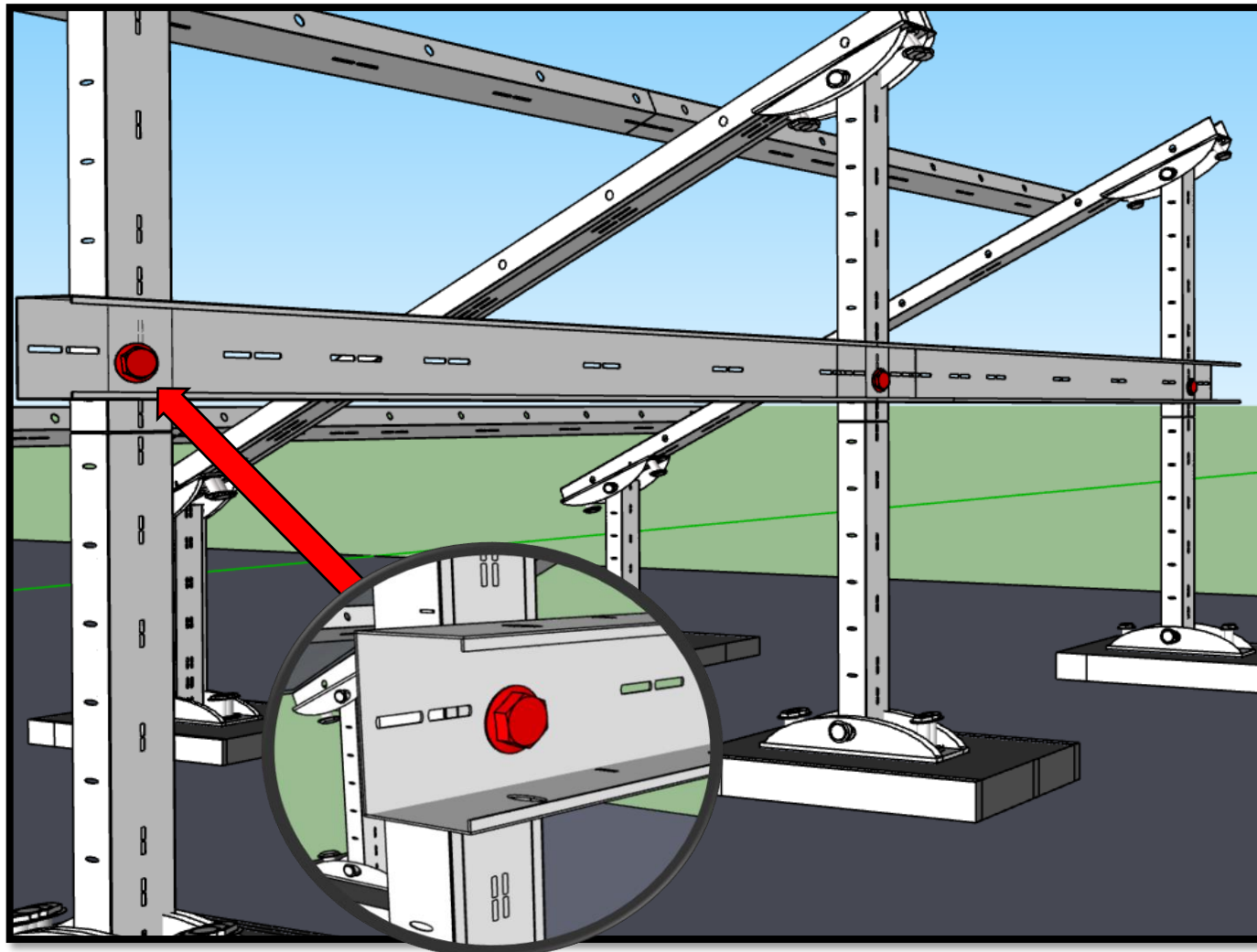
**Poser et serrer les rails verticaux avec 8 boulons à écrou:**



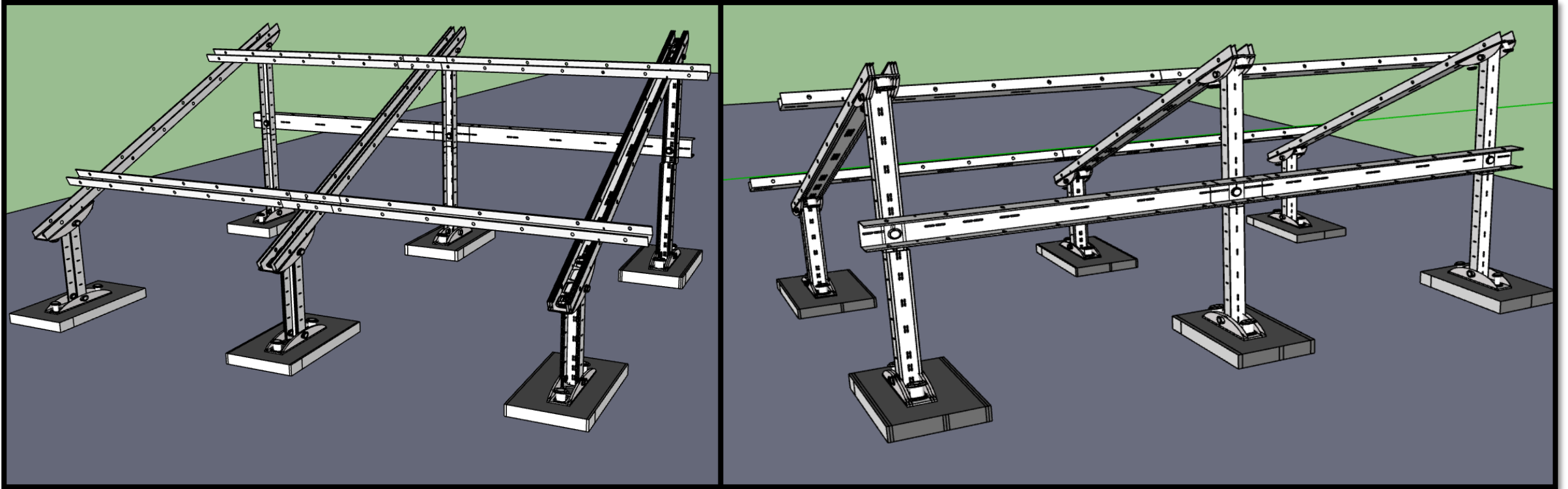


## Insérer et fixer les rails de renforcement avec deux boulon à écrou :

Placer la rail de renforcement d'une manière perpendiculaire avec les rails support , et serrer avec les boulons à écrou

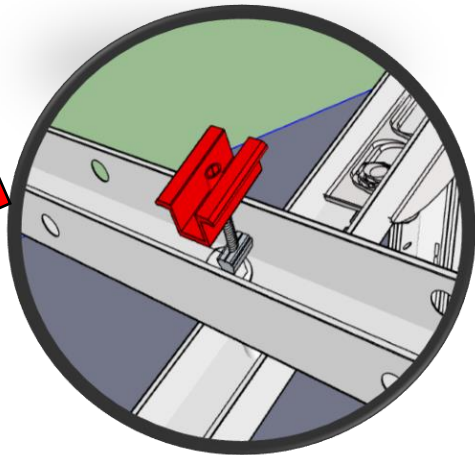
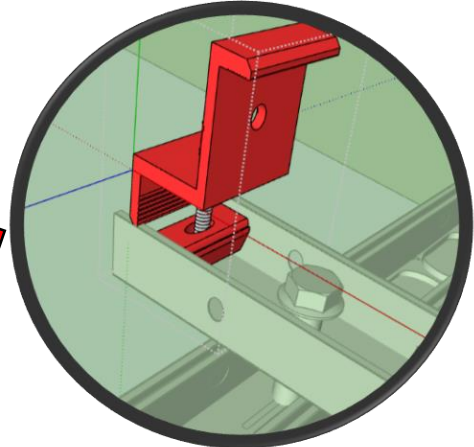
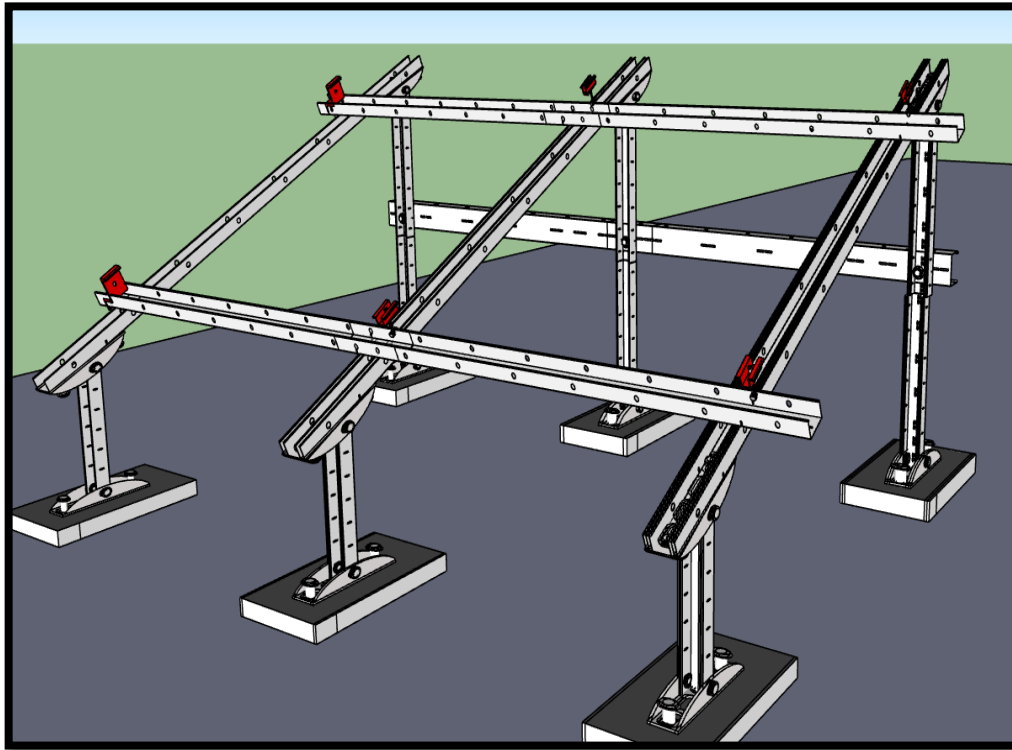


Résultats après assemblage de la structure :





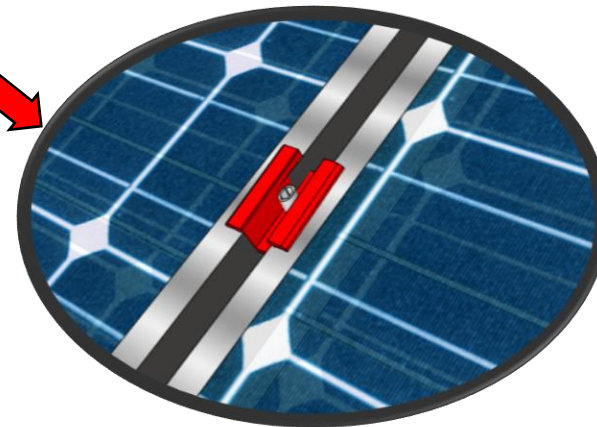
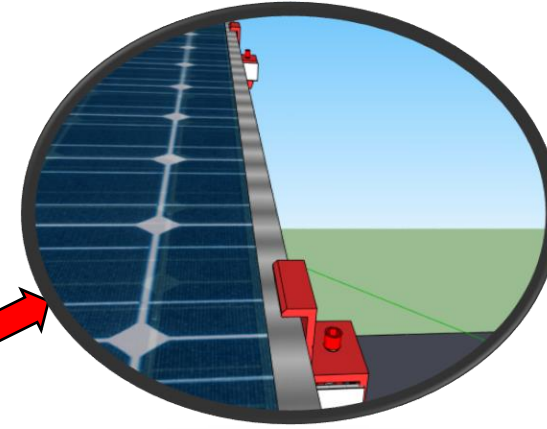
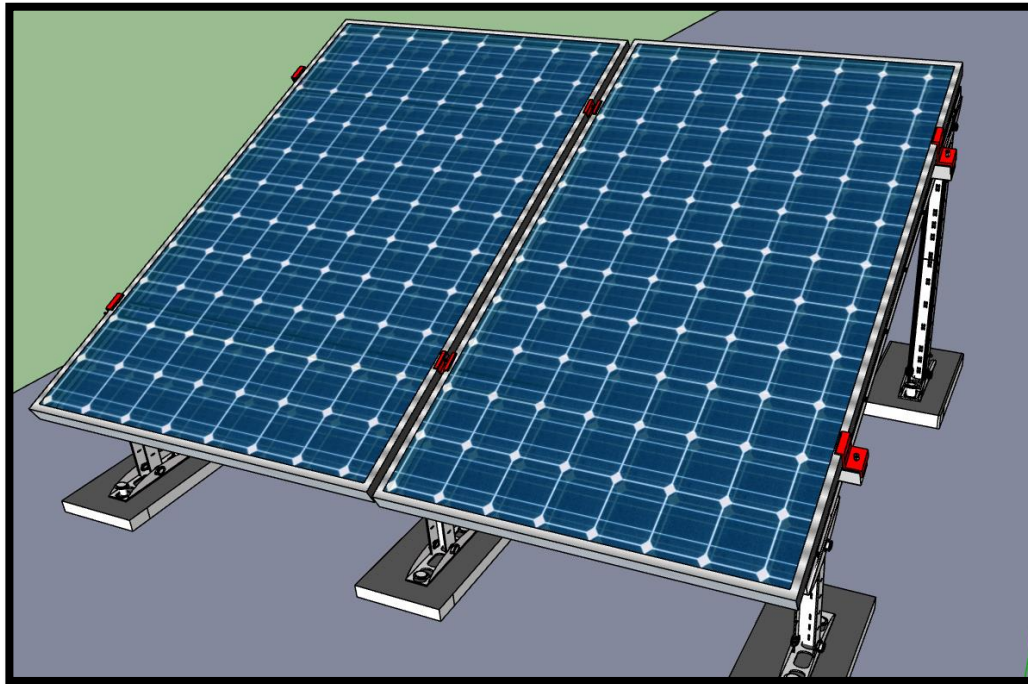
**Monter les pinces premièrement puis placer le panneau et assurer sa fixation par le serrage des pinces**







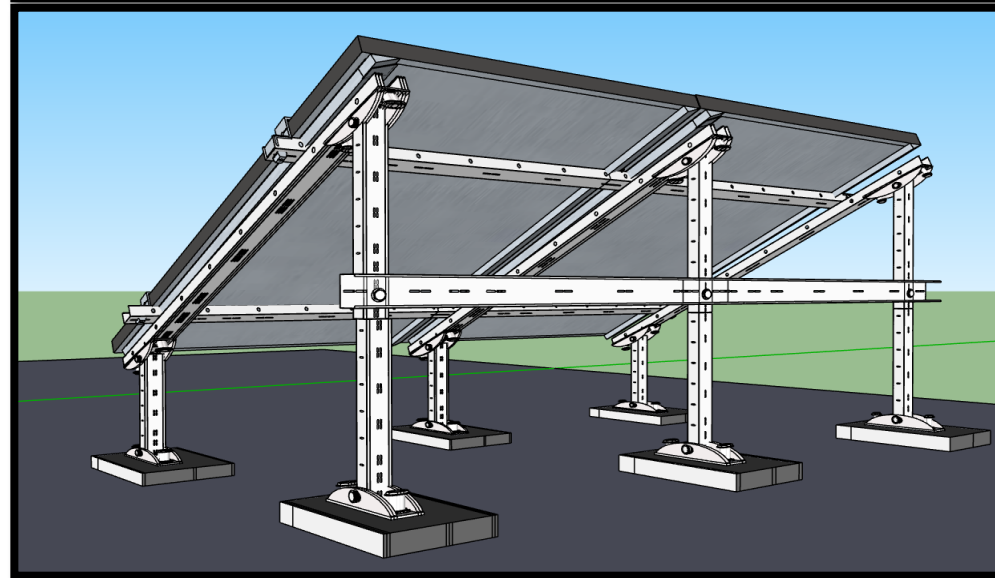
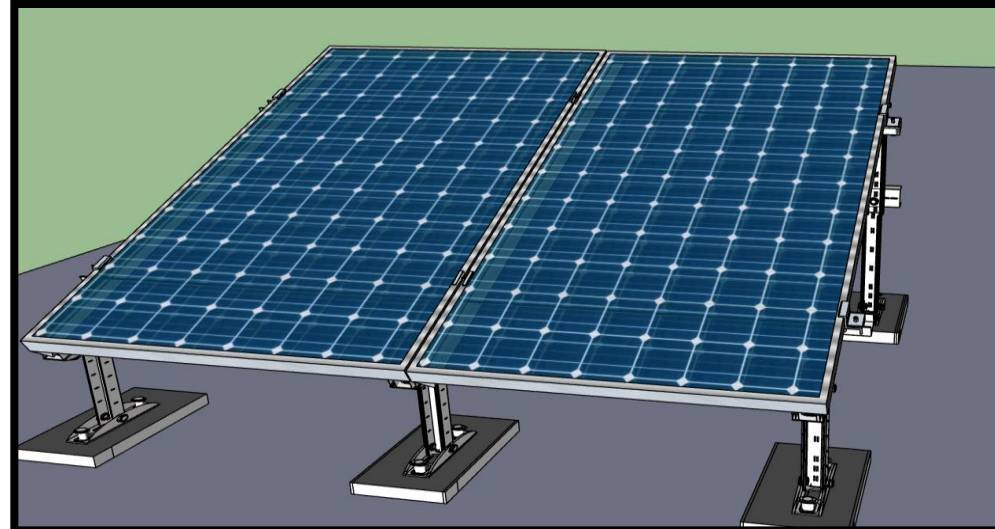
# Monter les panneaux sur la structure métallique avec les pinces :







# Résultats finales :





Contactez-nous

Par email

[contact@cptechmaroc.ma](mailto:contact@cptechmaroc.ma)

Par téléphone

[0537.51.30.88](tel:0537.51.30.88) / [0661.55.44.40](tel:0661.55.44.40)  
[0661.68.88.56](tel:0661.68.88.56) / [0661.38.10.32](tel:0661.38.10.32)

Plus d'infos

Notre site

[www.cptechmaroc.ma](http://www.cptechmaroc.ma)

Réseaux sociaux

Facebook, Instagram et YouTube

