



## PLAGE DES PERFORMANCES

- Débit jusqu'à **90 l/min** (5.4 m<sup>3</sup>/h)
- Hauteur manométrique totale jusqu'à **100 m**

## LIMITES D'UTILISATION

- Hauteur manométrique d'aspiration jusqu'à **8 m**
- Température du liquide de **-10 °C** à **+60 °C**
- Température ambiante jusqu'à **+40 °C** (**+45 °C** pour PK 60)
- Pression maxi dans le corps de pompe:
  - **6 bar** pour PK 60, PK 60-MD, PK 65
  - **7 bar** pour PK 70, PK 80
  - **10 bar** pour PK 90, PK 100, PK 200, PK 300
- Service continu **S1**

## EXÉCUTION ET NORMES DE SÉCURITÉ

EN 60335-1  
IEC 60335-1  
CEI 61-150

EN 60034-1  
IEC 60034-1  
CEI 2-3



## CERTIFICATIONS

Société avec système de gestion certifié DNV  
ISO 9001: QUALITE  
ISO 14001: ENVIRONNEMENT



## UTILISATIONS ET INSTALLATIONS

Elles sont conseillées pour pomper de l'eau propre sans particules abrasives et des liquides chimiquement neutres vis-à-vis des matériaux de la pompe.

Grâce à leur fiabilité, à leur simplicité d'utilisation et à leur caractère économique, elles sont indiquées pour l'usage domestique et en particulier pour la distribution de l'eau, associées à de petits réservoirs surpresseurs, pour l'irrigation de potagers et de jardins. Elles doivent être installées dans des lieux fermés ou à l'abri des intempéries.

## BREVETS - MARQUES - MODÈLES

- Modèle déposé n° 009875394 PKm 60<sup>®</sup>
- Lanterne: brevet n° IT1243605
- Arbre: brevet n° 0000275945 (PK60, PK65)
- Corps de pompe: brevet n° 0000275946 (PK60, PK65)
- Modèle communautaire enregistré n° 01894478

## EXÉCUTIONS SUR DEMANDE

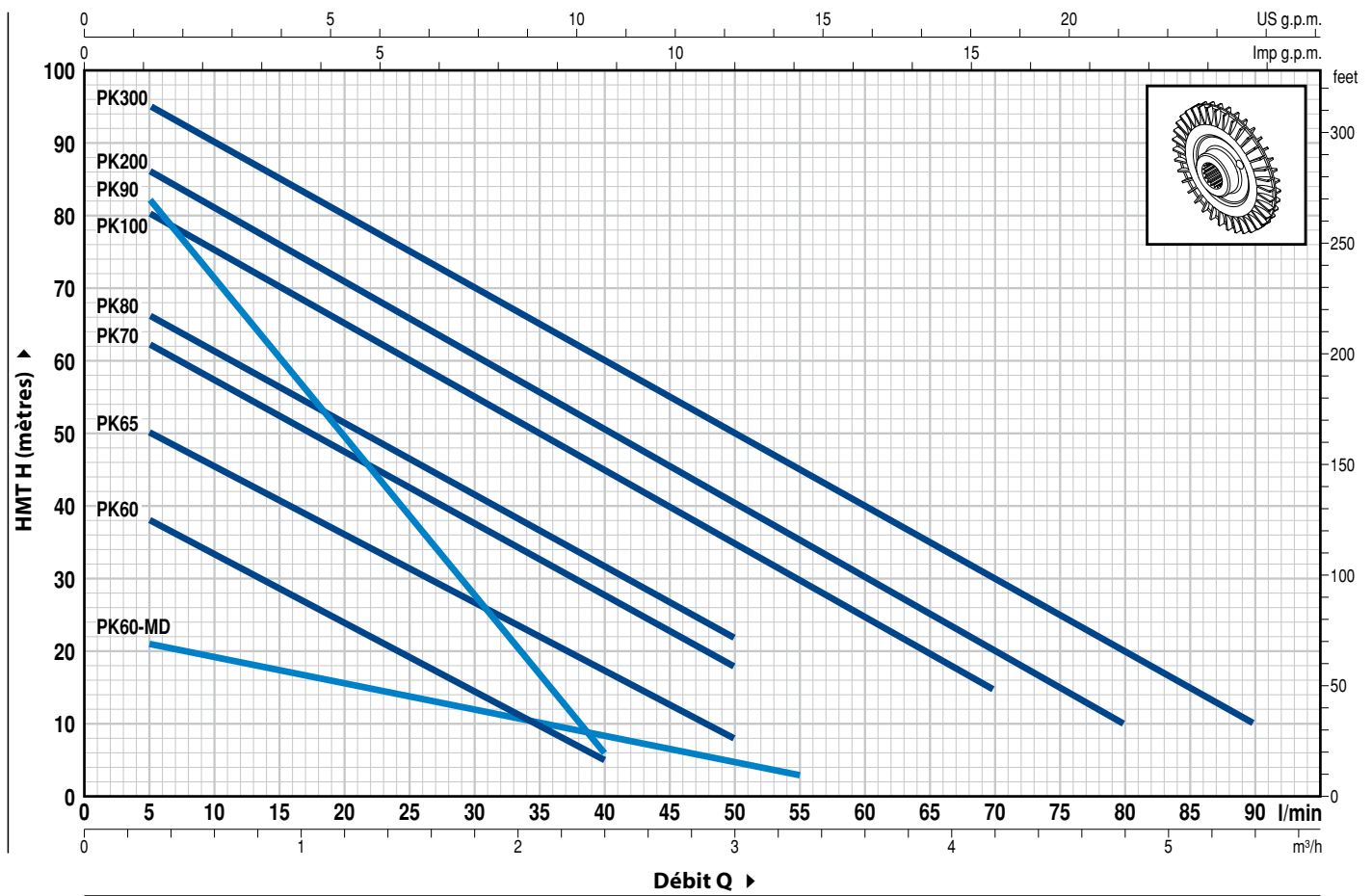
- Garniture mécanique spéciale
- Autres tensions ou fréquence à 60 Hz
- Protection IP X5 pour PK 70-80-90-100-200-300

## GARANTIE

2 ans selon nos conditions générales de vente

## COURBES ET CARACTÉRISTIQUES DE PERFORMANCE

50 Hz n= 2900 rpm HS= 0 m



TYPE		PUISSANCE (P <sub>2</sub> )		Q	H																
Monophasé	Triphasé	kW	HP		m <sup>3</sup> /h	0	0.3	0.6	0.9	1.2	1.5	1.8	2.1	2.4	3.0	3.3	4.2	4.8	5.4		
				l/min	0	5	10	15	20	25	30	35	40	50	55	70	80	90			
PKm 60°	PK 60°	0.37	0.50	H mètres	40	38	33.5	29	24	19.5	15	10	5								
PKm 60°-MD	PK 60°-MD	0.37	0.50		22	21	19	17.5	15.5	13.8	12	10	8.5	5	3						
PKm 65	PK 65	0.50	0.70		55	50	45.5	40.5	36	31	27	22	17	8							
PKm 70	PK 70	0.60	0.85		65	62	57	52	47	42	37	32	27	18							
PKm 80	PK 80	0.75	1		70	66	61	56	51	46	41	36.5	31	22							
PKm 90	PK 90	0.75	1		90	82	71	60	49	38	27	17	5								
PKm 100	PK 100	1.1	1.5		85	80	75	70	65	60	55	50	45	35	30	15					
PKm 200	PK 200	1.5	2		90	86	81	76	71	65.5	60	55	50	40	35	20	10				
-	PK 300	2.2	3		100	95	90	85	80	75	70	65	60	50	45	30	20	10			

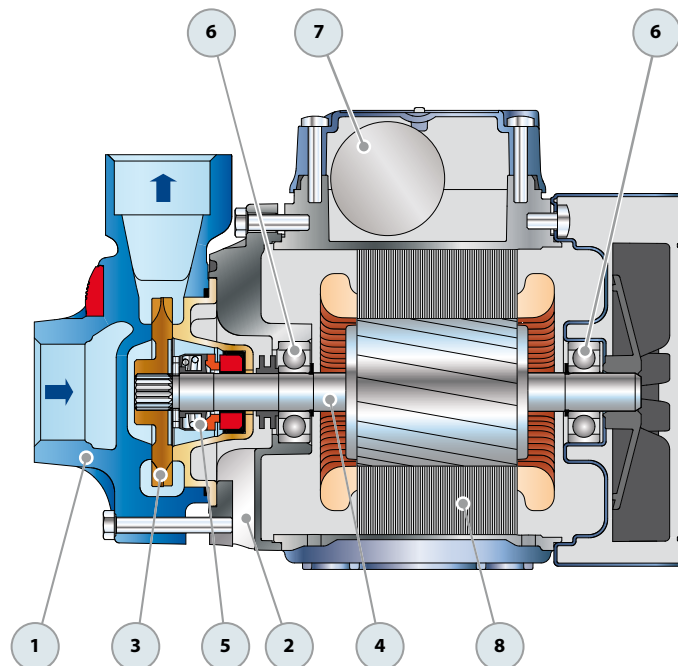
Q = Débit H = Hauteur manométrique totale HS = Hauteur d'aspiration

Tolérance des courbes de prestation selon EN ISO 9906 Degré 3B.

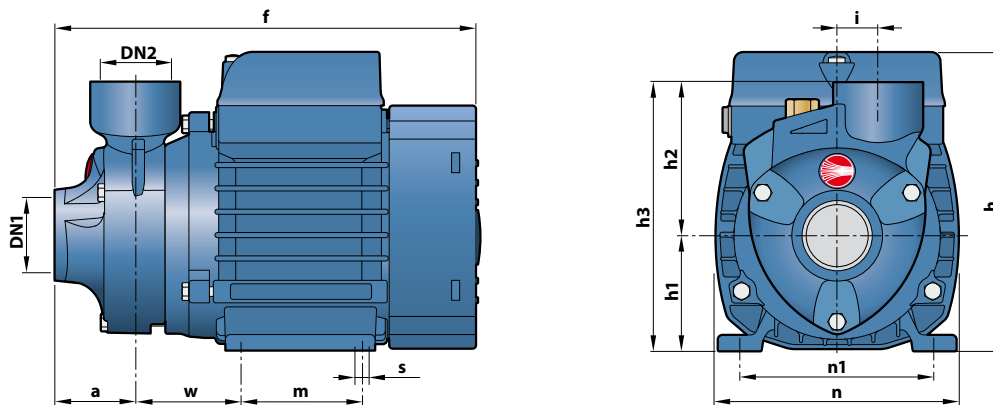
## REP. COMPOSANT

## CARACTÉRISTIQUES DE CONSTRUCTION

<b>1 CORPS DE POMPE</b>	Fonte avec traitement cataphorèse, avec orifices taraudés ISO 228/1					
<b>2 LANTERNE</b>	Aluminium avec insert en laiton faisant fonction de surface d'usure frontale antiblocage (brevetée)					
<b>3 ROUE</b>	Laiton, du type à aubes périphériques radiales					
<b>4 ARBRE MOTEUR</b>	Acier inox EN 10088-3 - 1.4104					
<b>5 GARNITURE MÉCANIQUE</b>	<b>Électropompe</b>	<b>Garniture</b>	<b>Arbre</b>	<b>Matériaux</b>		
	Type	Type	Diamètre	Bague fixe	Bague mobile	Élastomère
	PK 60-65-70-80 PK60-MD	AR-12	Ø 12 mm	Céramique	Graphite	NBR
	PK 90 PK 100-200-300	ST-12 FN-14	Ø 12 mm Ø 14 mm	Carbure silicium Graphite	Graphite Céramique	NBR NBR
<b>6 ROULEMENTS</b>	<b>Électropompe</b>	<b>Type</b>				
	PK 60-65 PK60-MD	6201 ZZ / 6201 ZZ				
	PK 70-80-90	6203 ZZ / 6203 ZZ				
	PK 100-200-300	6204 ZZ / 6204 ZZ				
<b>7 CONDENSATEUR</b>	<b>Électropompe</b>	<b>Capacité</b>				
	Monophasée	(230 V ou 240 V)	(110 V)			
	PKm 60 PKm60-MD	10 µF - 450 VL	25 µF - 250 VL			
	PKm 65	14 µF - 450 VL	25 µF - 250 VL			
	PKm 70	16 µF - 450 VL	60 µF - 300 VL			
	PKm 80	20 µF - 450 VL	60 µF - 300 VL			
	PKm 90	20 µF - 450 VL	60 µF - 300 VL			
	PKm 100	31.5 µF - 450 VL	60 µF - 250 VL			
	PKm 200	45 µF - 450 VL	80 µF - 250 VL			
	<b>8 MOTEUR ÉLECTRIQUE</b>	<p><b>PKm:</b> monophasé 230 V - 50 Hz avec protection thermique intégrée au bobinage.</p> <p><b>PK:</b> triphasé 230/400 V - 50 Hz.</p> <p>↳ <b>Les électropompes triphasées sont équipées de moteurs à haut rendement en classe IE2 jusqu'à P<sub>2</sub>=1.1 kW et en classe IE3 à partir de P<sub>2</sub>=1.5 kW (IEC 60034-30)</b></p> <p>- Isolation: classe F - Protection: IP X4</p>				



## DIMENSIONS ET POIDS



TYPE		ORIFICES		DIMENSIONS mm											kg		
Monophasé	Triphasé	DN1	DN2	a	f	h	h1	h2	h3	i	m	n	n1	w	s	1~	3~
PKm 60°	PK 60°	1"	1"	39	207	145	56	75	131	20	55	118	93-100	53	7	5.2	5.2
PKm 60°-MD	PK 60°-MD				236	152	63									80	120
PKm 65	PK 65	1"	1"	55	285	180*	71	85	156	19	90	140	112	62	9	7.0	6.3
PKm 70	PK 70															10.0	9.9
PKm 80	PK 80	¾"	¾"	46	278			84	155							10.0	9.9
PKm 90	PK 90															10.3	10.0
PKm 100	PK 100	1"	1"	55	350	212	80	94	174	20	100	164	125	85	9	14.4	12.4
PKm 200	PK 200															15.5	13.4
-	PK 300															-	15.6

(\*) h=199 mm pour versions monophasées à 110 V

## INTENSITES

TYPE	TENSION		
Monophasé	230 V	240 V	110 V
PKm 60°	2.5 A	2.4 A	5.5 A
PKm 60°-MD	2.2 A	2.1 A	4.4 A
PKm 65	3.7 A	3.4 A	7.4 A
PKm 70	5.2 A	4.8 A	10.8 A
PKm 80	5.2 A	4.8 A	10.5 A
PKm 90	5.6 A	5.1 A	11.5 A
PKm 100	9.0 A	8.2 A	18.0 A
PKm 200	11.5 A	11.0 A	24.0 A

TYPE	TENSION				
Triphasé	230 V	400 V	690 V	240 V	415 V
PK 60°	2.0 A	1.15 A	-	1.9 A	1.1 A
PK 60°-MD	1.9 A	1.1 A	-	1.85 A	1.05 A
PK 65	3.0 A	1.7 A	-	2.8 A	1.6 A
PK 70	3.8 A	2.2 A	-	3.3 A	1.9 A
PK 80	3.8 A	2.2 A	-	3.3 A	1.9 A
PK 90	4.0 A	2.3 A	-	3.8 A	2.2 A
PK 100	6.2 A	3.6 A	2.05 A	5.7 A	3.3 A
PK 200	7.6 A	4.4 A	2.5 A	7.0 A	4.0 A
PK 300	9.3 A	5.4 A	3.15 A	8.7 A	5.0 A

## PALETTISATION

TYPE		GROUPAGE	CONTAINER
Monophasé	Triphasé	nb de pompes	nb de pompes
PKm 60°	PK 60°	240	330
PKm 60°-MD	PK 60°-MD	240	330
PKm 65	PK 65	189	243
PKm 70	PK 70	102	170
PKm 80	PK 80	102	170
PKm 90	PK 90	102	170
PKm 100	PK 100	72	96
PKm 200	PK 200	72	96
-	PK 300	72	96