



**Kit Solaire Raccordé au réseau/ Triphasé 380V/ Onduleur  
GOODWE 15KW**



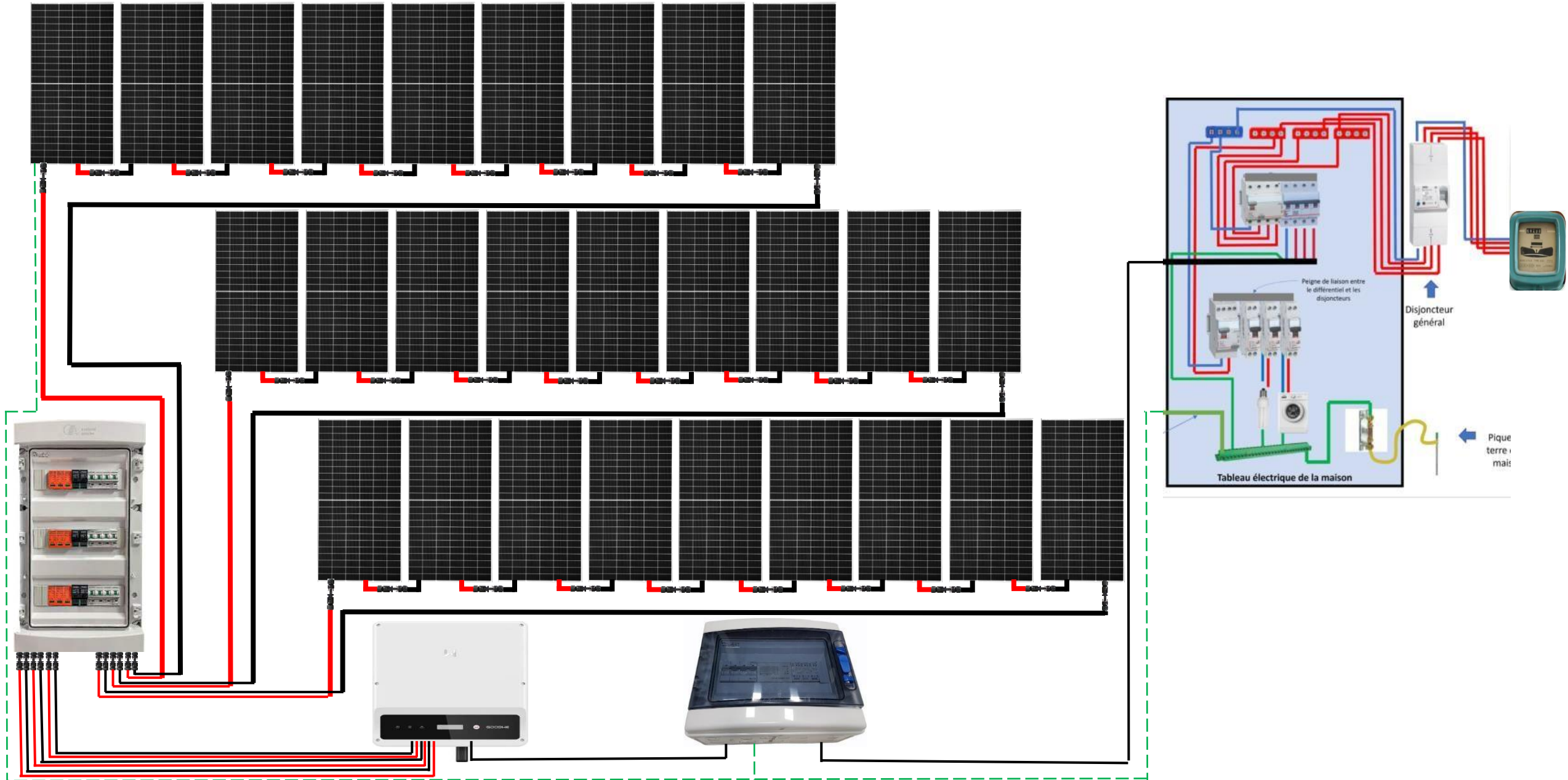
- **Panneaux solaires pré dimensionner au choix.**
  - ✓ 27x Panneau solaire 144 CELLS 450Wc Mono PERC 20,6%
  - ✓ 21x Panneau solaire 144 CELLS 540Wc Mono PERC 20,89%
  - ✓ 30x Panneau solaire 72 CELLS 400Wc Mono PERC
  - ✓ 45x Panneau solaire 60 CELLS 280Wc Poly 17,21%
- **1 x ONDULEUR ON-GRID GOODWE 15KW Triphasé**
- **3x2x Lot de 5 mètres de câble électrique solaire KBE de 4 mm<sup>2</sup> (liaison entre les panneaux solaires et le coffret de protection DC).**
- **1 x Coffret de protection DC photovoltaïque AUDACE SOLAIRE 1000V – 3 MPPT.**
- **3x2x Lot de 5 mètres jusqu'à 30 mètres au choix de câble électrique solaire KBE de 6 mm<sup>2</sup> (liaison entre le coffret de protection DC et l'onduleur).**
- **1 x SMART METER GOODWE HomKIT**
- **12 x Paire (Male/Femelle) Connecteur du câble solaire MC4.**



**Attention à respecter les polarités des produits. L'inversion de polarité n'est pas prise en garantie et est susceptible d'endommager de manière irréversible votre produit.**

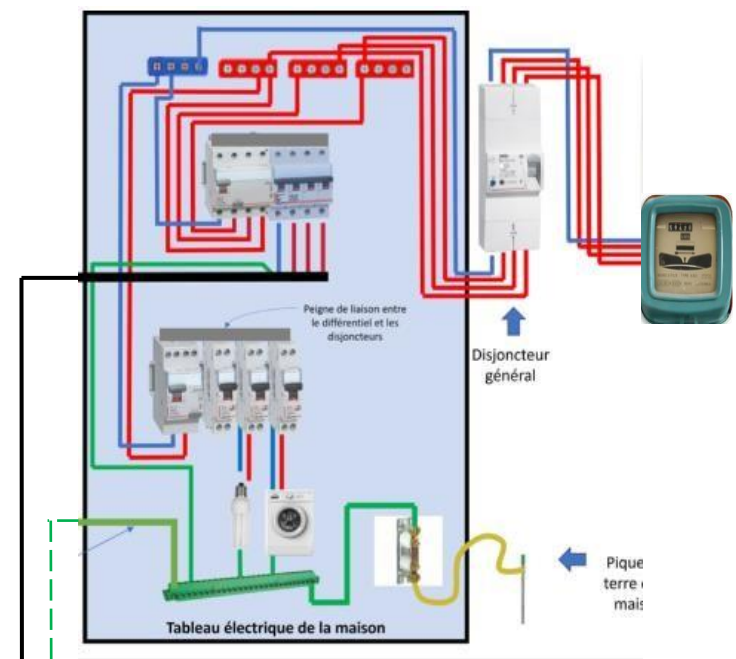
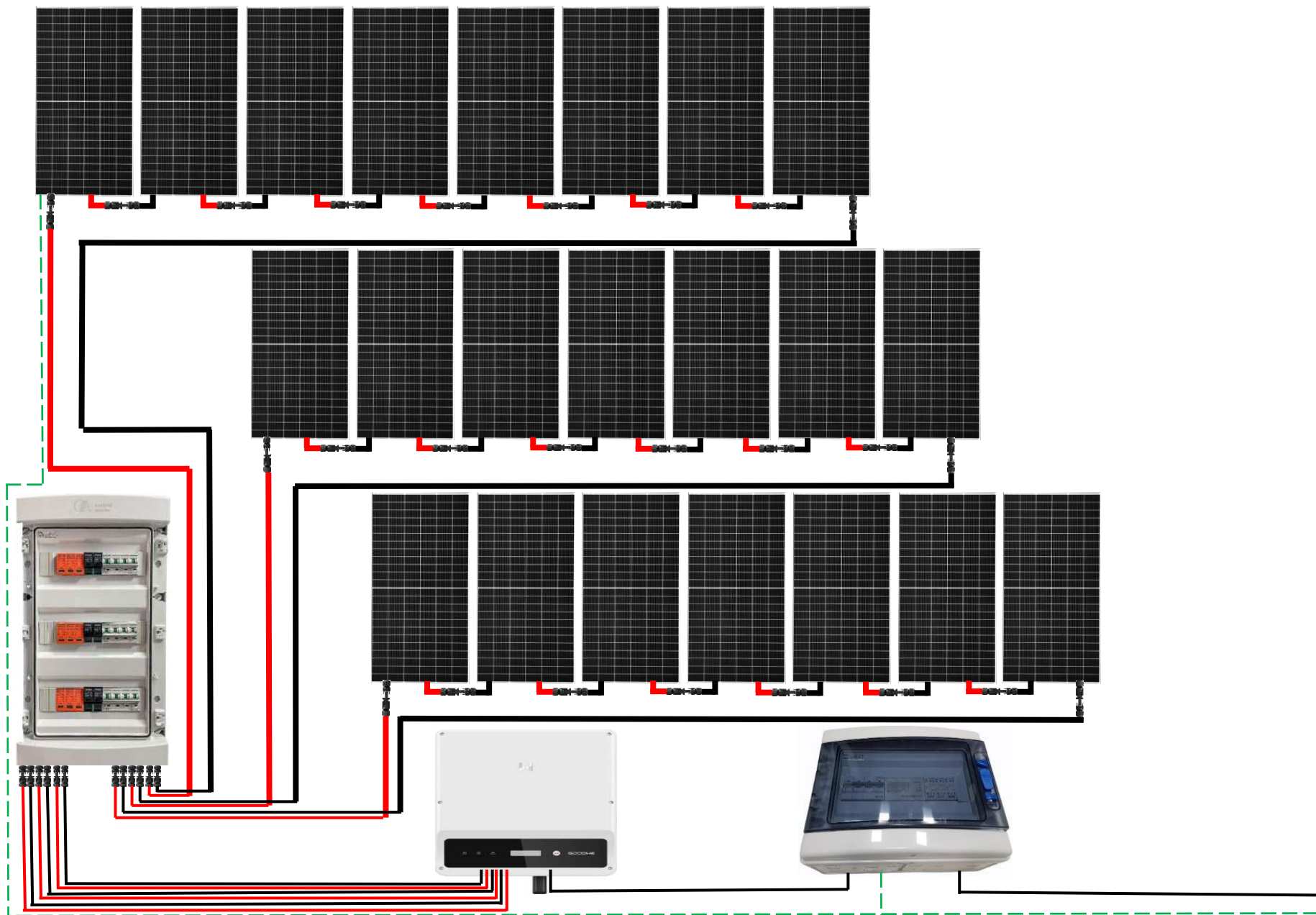


27 x PANNEAU SOLAIRE 144 CELLS 450Wc Mono Perc 20,6%



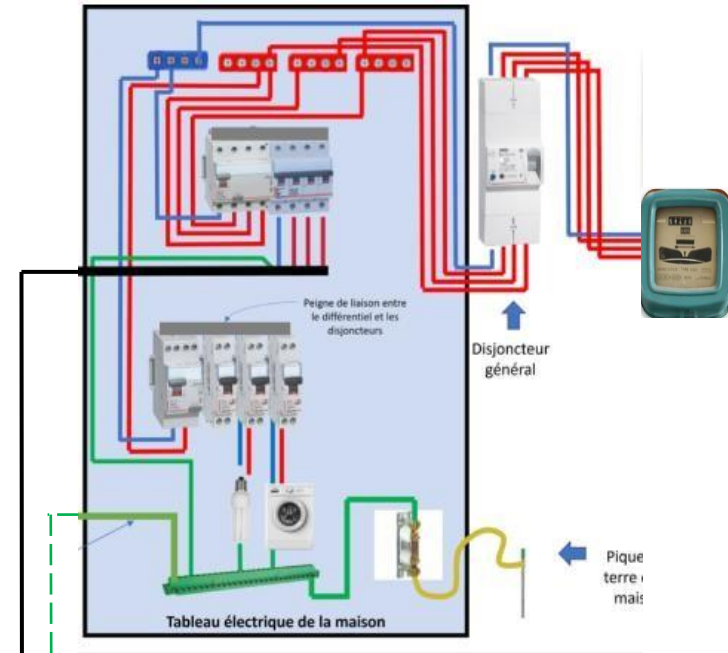
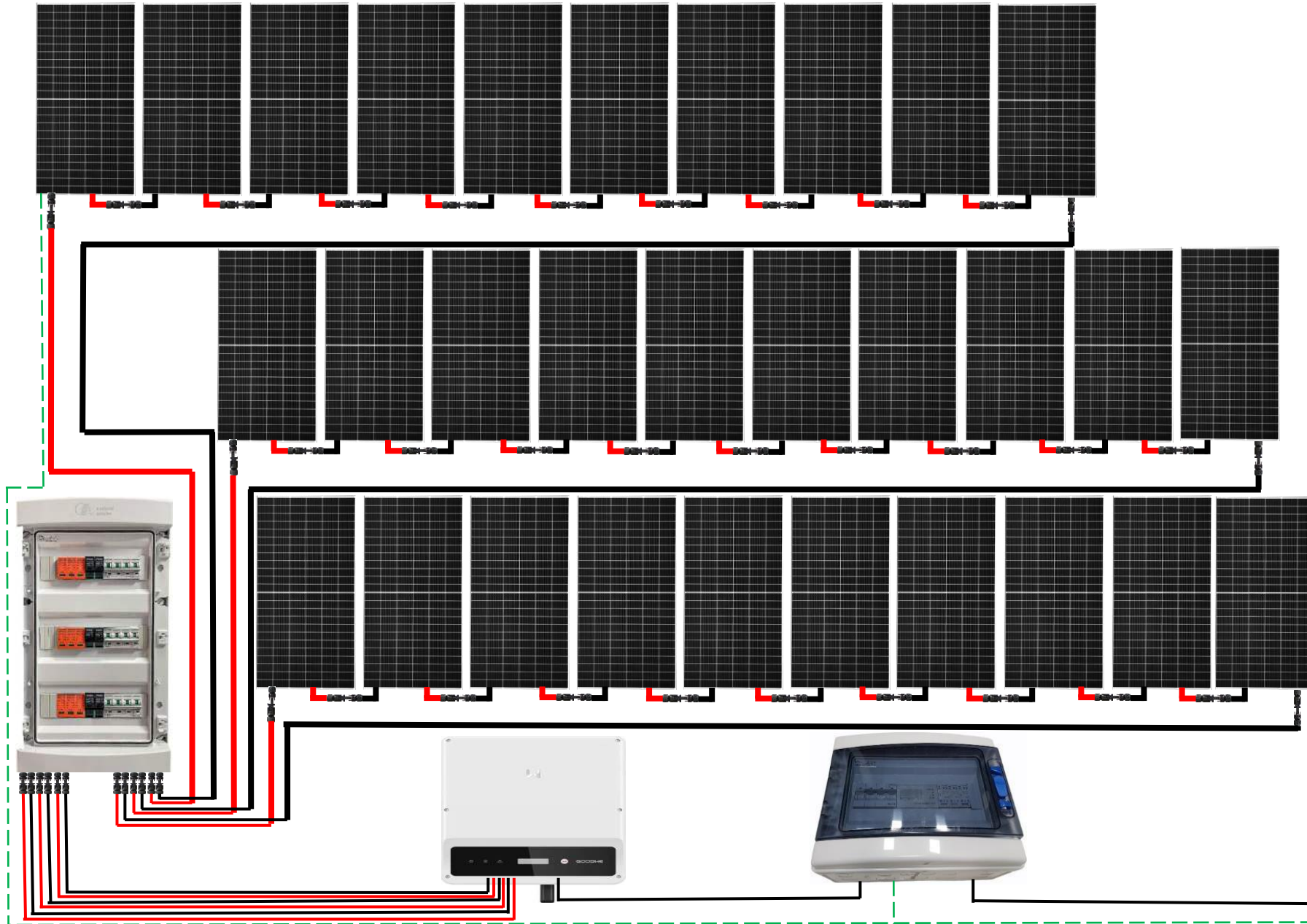


21 x PANNEAU SOLAIRE 144 CELLS 540Wc Mono Perc 20,89%



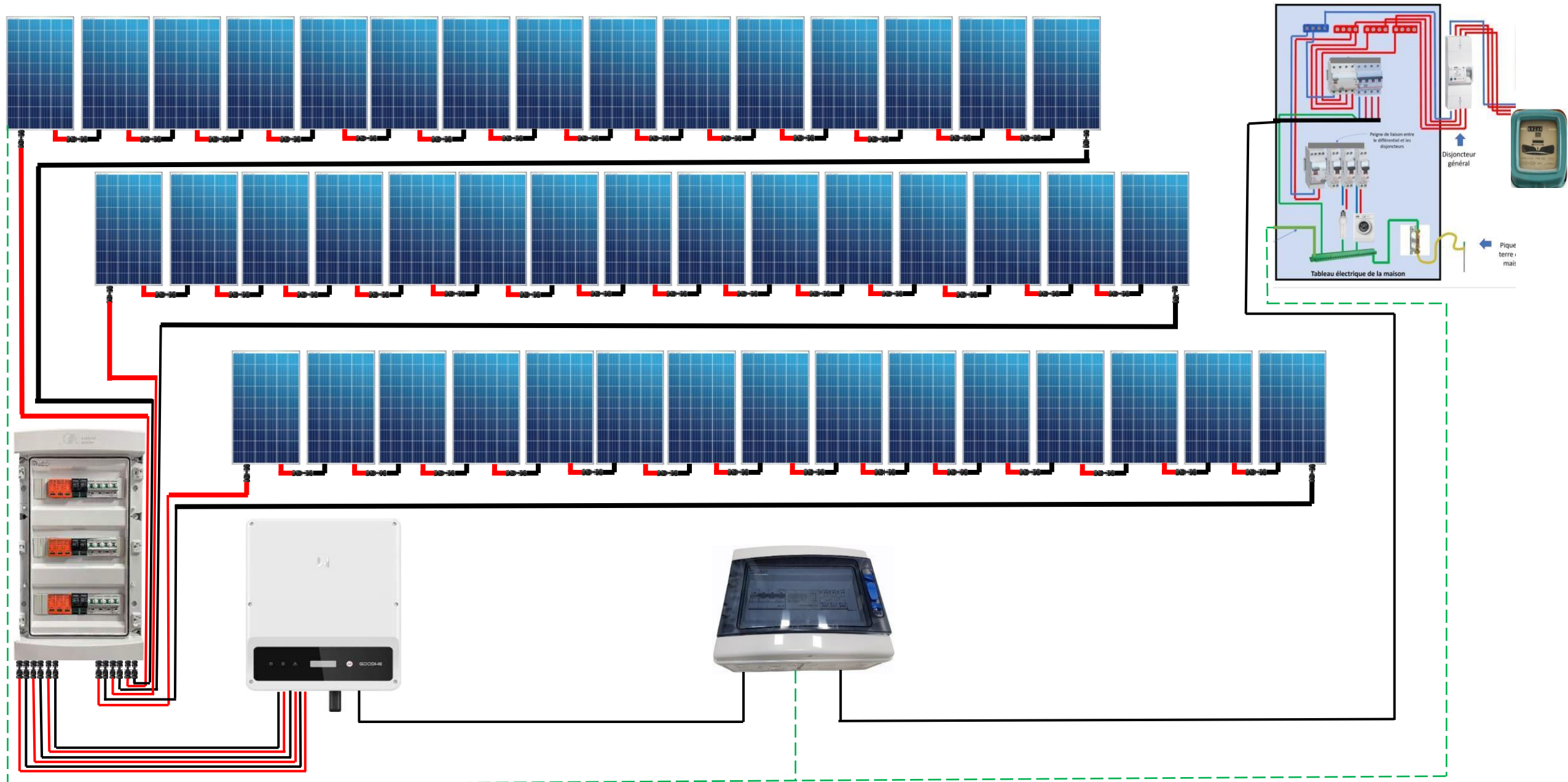


30 x PANNEAU SOLAIRE 72 CELLS 400Wc Mono Perc





45 x PANNEAU SOLAIRE 60 CELLS 280Wc Poly 17,21 %





# Onduleur GOODWE

L'onduleur **GoodWe** de la série **SDT G2 4-15KW** est l'une des meilleures options disponibles sur **les segments résidentiel et commercial** grâce à **ses atouts techniques** qui en font l'un des onduleurs les plus productifs du marché. En raison de son efficacité élevée de 98,3%, de ses capacités de surdimensionnement et de surcharge améliorées et du fait qu'elle ne nécessite pas de ligne nulle pour l'installation, **le SDT G2 représente une amélioration remarquable dans le secteur.**

- Tensions DC d'entrée max : 1000V
- Courant d'entrée max : 12.5A/25A
- Rendement max : 98.3%
- Plage MPPT : 180-850V
- Injection : Triphasé
- Puissance Max AC [VA] : 16500



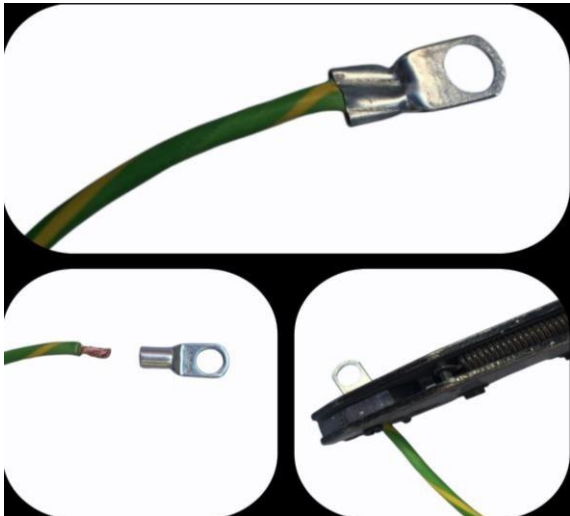


# Raccordement terre



Dénuder la partie  
du câble insérée  
dans l'agrafe

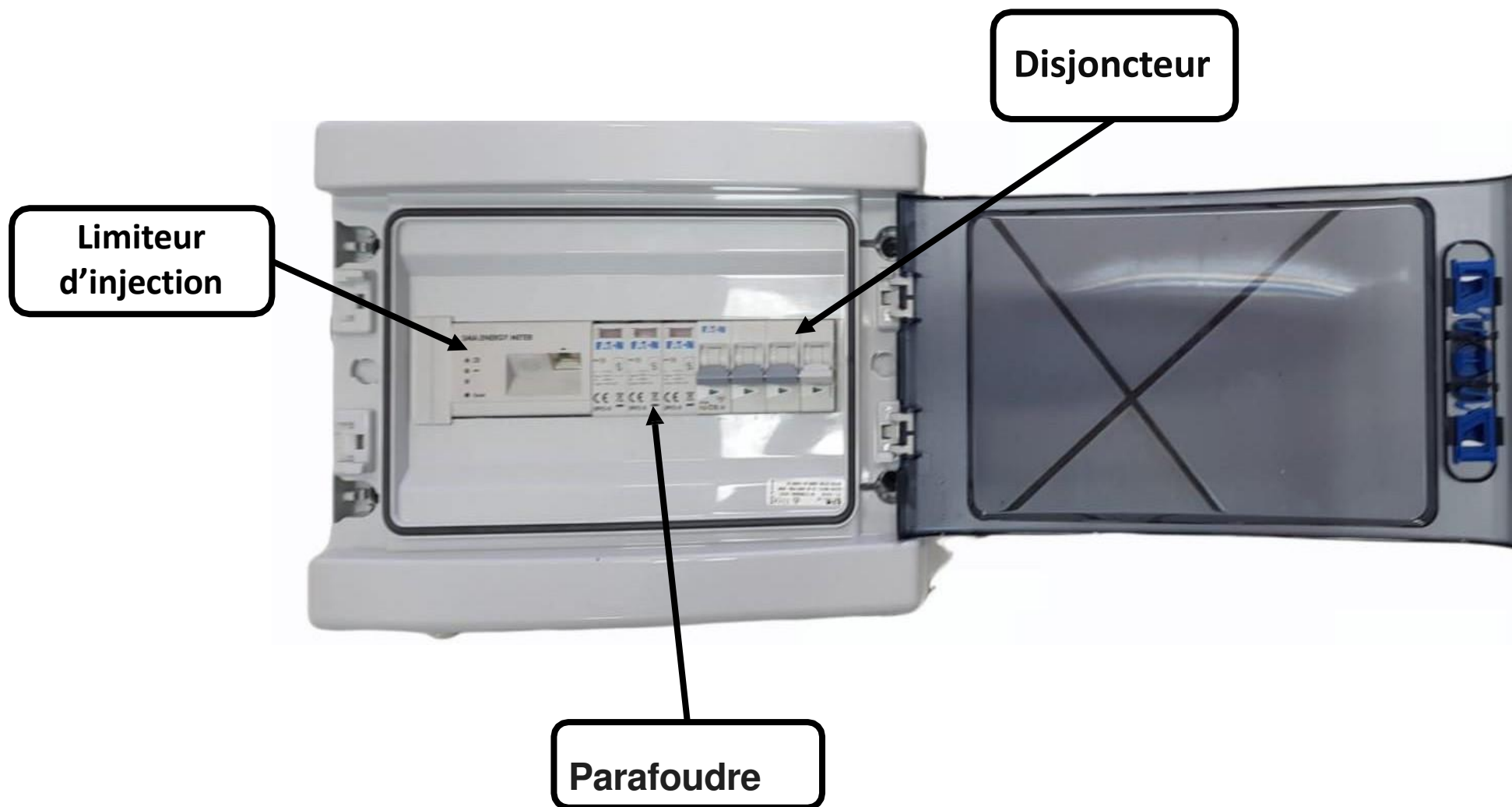
A utiliser seulement sur  
des cadres aluminium  
des panneaux







# Coffret de protection AC





## **FONCTION DU KIT**

Le kit solaire d'autoconsommation a pour objectif de produire votre propre électricité en journée et de réduire votre consommation électrique raccordé au réseau national. Le but n'est pas de devenir totalement autonome.



Contactez-nous

Par email  
[contact@cptechmaroc.ma](mailto:contact@cptechmaroc.ma)

Par téléphone  
[0537.51.30.88](tel:0537.51.30.88) / [0661.55.44.40](tel:0661.55.44.40)  
[0661.68.88.56](tel:0661.68.88.56) / [0661.38.10.32](tel:0661.38.10.32)

Plus d'infos

Notre site  
[www.cptechmaroc.ma](http://www.cptechmaroc.ma)  
Réseaux sociaux  
Facebook, Instagram et YouTube

