



**Kit solaire Autonome – 450Wc/  
12V/ 2.400Wh Stockés**



## Les composants du kit :

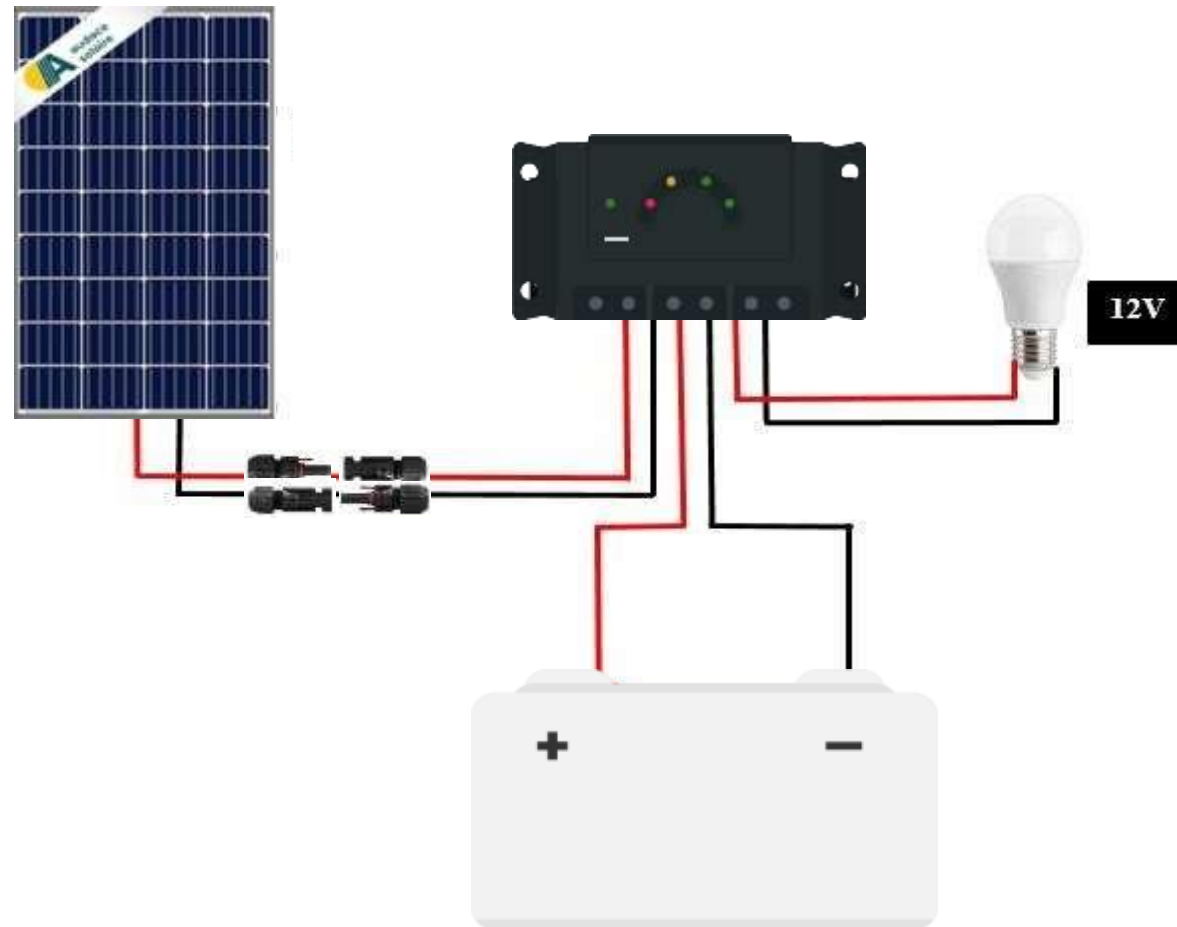
- 1 x Panneau solaire polycristallin 450Wc.
- 1 x Régulateur de charge 12/24V, 20A/20A, avec LED.
- 1 x Batterie solaire GEL 12 V / 200AH (2.400Wh).
- 2 x Lot de 5 mètres jusqu'à 25 mètres au choix de câble électrique solaire KBE de 4 mm<sup>2</sup> (liaison entre le panneau solaire et le régulateur).
- 2 x Lot de 1.5 mètres de câble électrique solaire KBE de 10 mm<sup>2</sup> (liaison entre le régulateur et la batterie) .
- 1 x Paire (Male/Femelle) Connecteur du câble solaire MC4.
- 2 x cosses M6.



**Attention à respecter les polarités des produits. L'inversion de polarité n'est pas prise en garantie et est susceptible d'endommager de manière irréversible votre produit.**



## SCHEMA SANS OPTIONS





# ORDRE DE BRANCHEMENT DU RÉGULATEUR

## Ordre de connexion

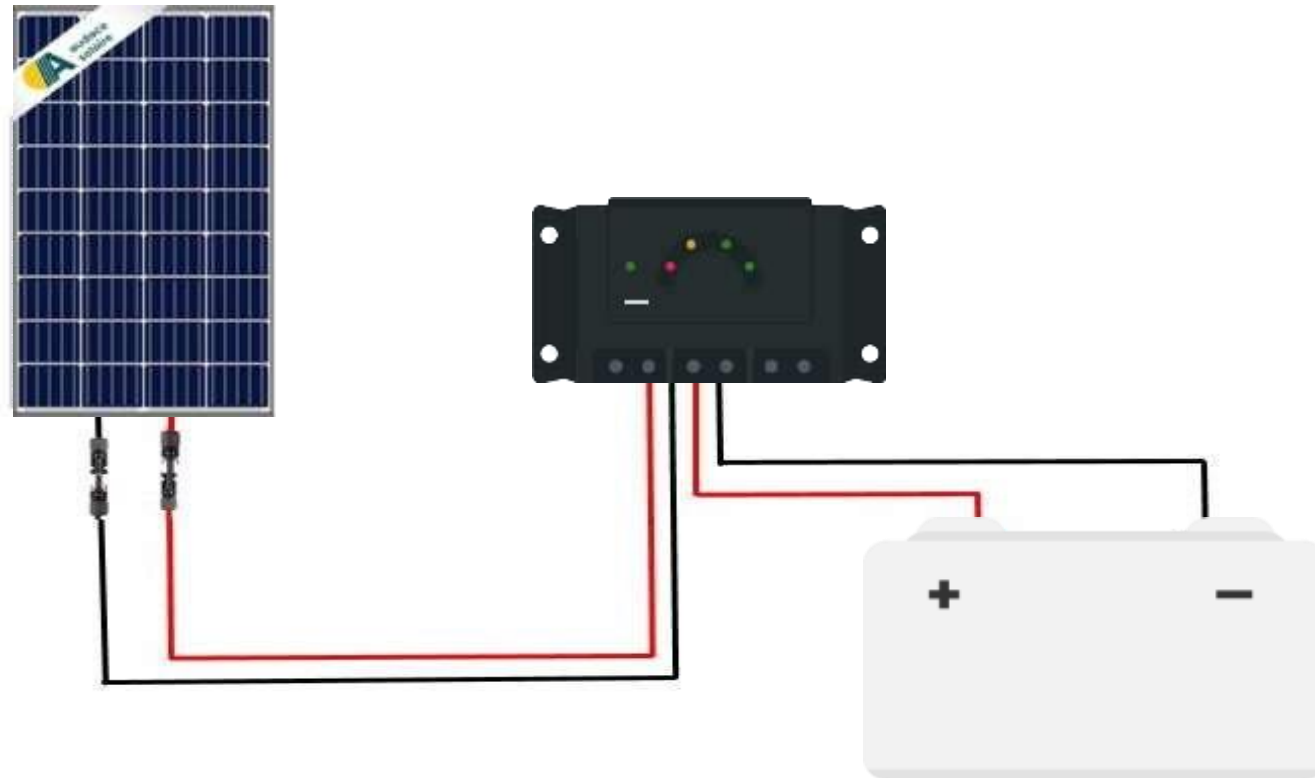


## Ordre de déconnexion





## CONNEXION RÉGULATEUR - PANNEAUX





## AVANT L'UTILISATION DU KIT SOLAIRE

Avant d'utiliser votre kit solaire, veillez à ce que votre parc batterie soient rechargé à 100%.

Toutes les barres batterie de votre régulateur doivent être pleines.





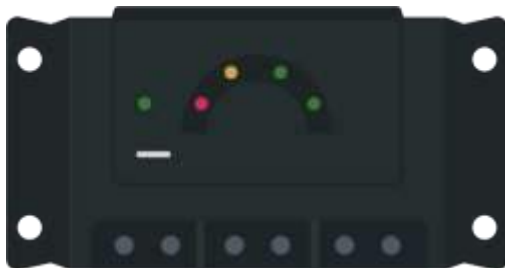
## CONNEXION APPAREILS EN 12V

La sortie LOAD est bridée au courant maximale du régulateur. Cette sortie ne permet en aucun cas d'alimenter des appareils énergivores tel que : frigo, trimix, radiateur, cafetière, aspirateur, bouilloire, ...

Afin de déterminer la puissance de sortie MAX à la sortie LOAD du régulateur il vous suffit de faire le calcul suivant :

**Ampère (A) du régulateur x Volt (V) du parc batterie = Watt (W) de la sortie LOAD**

**Ex :**



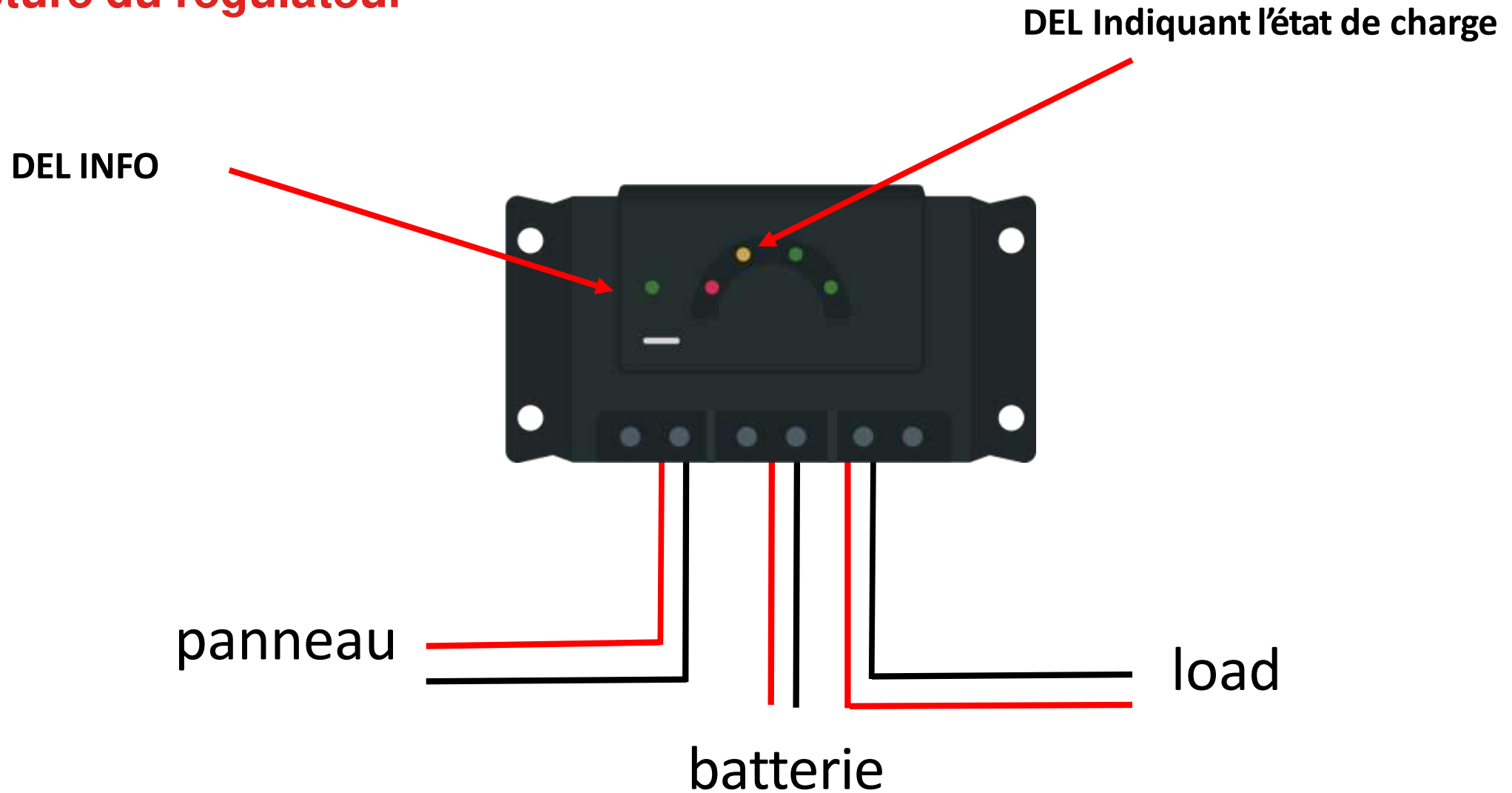
**PWM 10A** avec un parc batterie 12V :  $10 \times 12 = 120W$

**PWM 20A** avec un parc batterie 12V :  $20 \times 12 = 240W$

**PWM 30A** avec un parc batterie 12V :  $30 \times 12 = 360W$



## Structure du régulateur







# LEDS RÉGULATEUR



LED	Etat	SIGNIFICATION
Info LED	S'allume en vert	Mode de service normal
	Clignote en rouge	État d'erreur
LED ROUGE	Clignote rapidement	Batterie vide état de charge <40% La déconnexion de charge est active en cas de diminution plus importante de l'état de charge
	Clignote	Déconnexion de charge ,état de charge <30%
LED jaune	S'allume	Batterie faible , état de charge < 50%
	Clignote	Seuil de réenclenchement pas encore atteint après une déconnexion de charge ,état de charge entre 40% et 50%
1 er LED vert	S'allume	Batterie normale ,état de charge >50%
2éme LED vert	S'allume	Batterie pleine ,état de charge >80%
	Clignote rapidement	Batterie pleine ,régulation de charge active



[Contactez-nous](#)

Par email

[contact@cptechmaroc.ma](mailto:contact@cptechmaroc.ma)

Par téléphone

[0537.51.30.88](tel:0537.51.30.88) / [0661.55.44.40](tel:0661.55.44.40)

[0661.68.88.56](tel:0661.68.88.56) / [0661.38.10.32](tel:0661.38.10.32)

[Plus d'infos](#)

Notre site

[www.cptechmaroc.ma](http://www.cptechmaroc.ma)

Réseaux sociaux

Facebook, Instagram et YouTube

