

TOP-VORTEX

Electropompes submersibles

 Eaux chargées

 Usage domestique



PLAGE DES PERFORMANCES

- Débit jusqu'à **170 l/min** (10.2 m³/h)
- Hauteur manométrique totale jusqu'à **8.7 m**

LIMITES D'UTILISATION

- Profondeur d'utilisation jusqu'à **3 m** sous le niveau de l'eau (avec une longueur de câble d'alimentation adéquate)
- Température du liquide jusqu'à **+40 °C** (Température du liquide jusqu'à +90 °C pour service intermittent maximum de 3 minutes)
- Passage de corps solides en suspension d'un Ø maxi de **25 mm**
- Niveau de vidage jusqu'à **25 mm** par rapport au fond
- Service continu **S1**

EXÉCUTION ET NORMES DE SÉCURITÉ

Les électropompes sont équipées avec:
– câble d'alimentation de longueur **5 m**
– interrupteur à flotteur extérieur

EN 60335-1
IEC 60335-1
CEI 61-150

EN 60034-1
IEC 60034-1
CEI 2-3



CERTIFICATIONS

Company with management system certified DNV ISO 9001: QUALITY



UTILISATIONS ET INSTALLATIONS

La pompe **TOP-VORTEX** est indiquée pour le drainage d'**eaux sales**, chimiquement neutres vis-à-vis des matériaux de la pompe. Les solutions de construction employées garantissent la simplicité d'utilisation et la sécurité de fonctionnement grâce au refroidissement total du moteur et à la double étanchéité sur l'arbre.

Elle est conseillée pour l'usage domestique, pour l'évacuation d'eaux sales, le vidage de cuves, l'évacuation d'eaux usées domestiques, le vidage de puisards y compris en présence de corps solides en suspension d'un Ø maxi de 25 mm.

BREVETS - MARQUES - MODÈLES

- Brevet n° IT0001428923
- Modèle communautaire enregistré n° 342159-0011

EXÉCUTIONS SUR DEMANDE

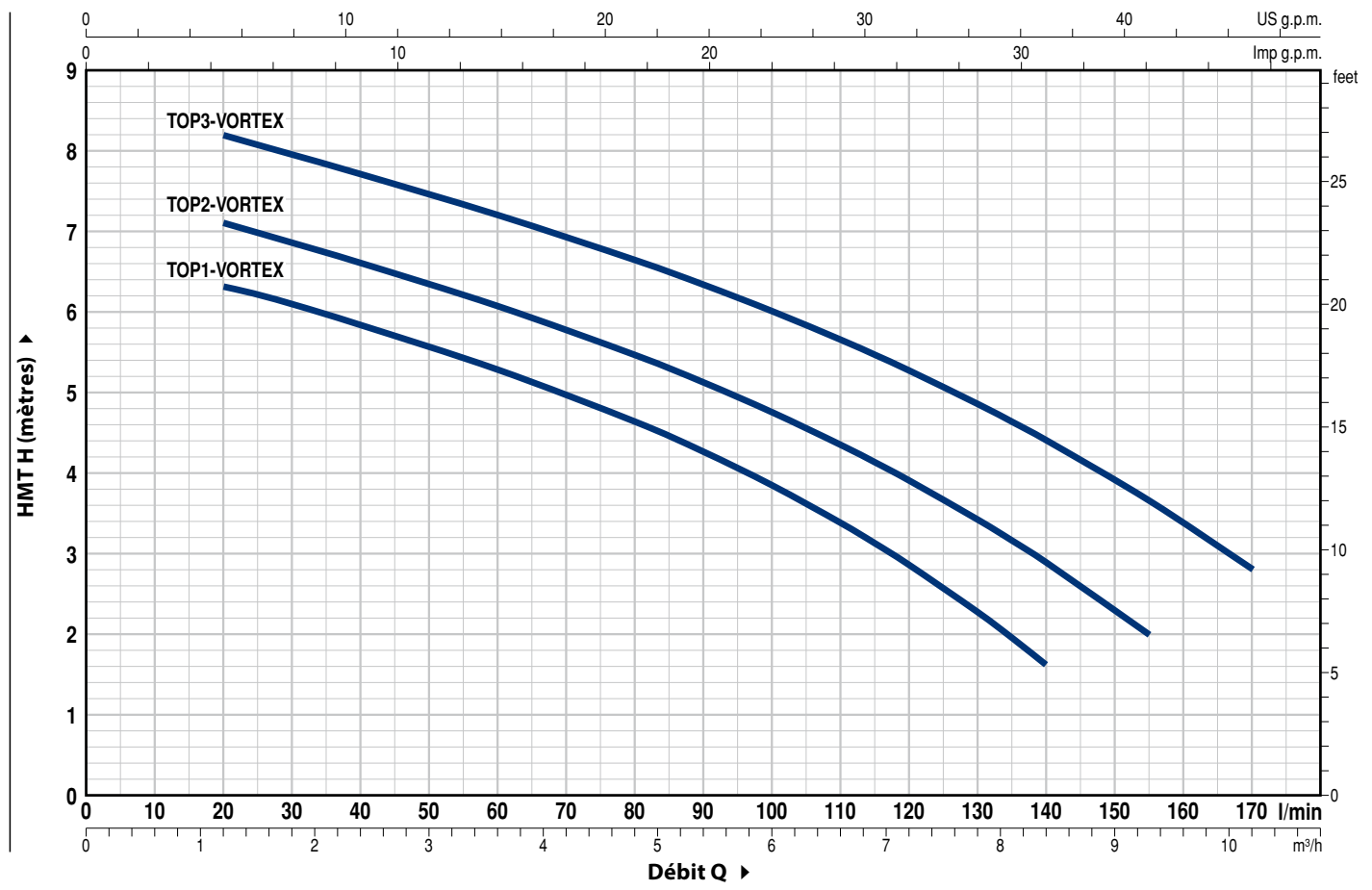
- Electropompes avec flotteur à fonctionnement vertical "**TOP-VORTEX/GM**" (conseillées pour regards avec dimensions réduites)
- Garniture mécanique spéciale
- Electropompes avec câble d'alimentation de **10 m**.
➔ N.B.: Le câble d'alimentation de 10 m est obligatoire pour l'utilisation à l'extérieur selon la norme EN 60335-2-41
- Electropompes sans l'interrupteur à flotteur extérieur
- Autres tensions ou fréquence 60 Hz

GARANTIE

2 ans selon nos conditions générales de vente

COURBES ET CARACTÉRISTIQUES DE PERFORMANCE

50 Hz n= 2900 min⁻¹



| TYPE Monophasé | PUISSANCE (P ₂) | | Q m ³ /h l/min | 0 | 1.2 | 2.4 | 3.6 | 4.8 | 6.0 | 7.2 | 8.4 | 9.3 | 10.2 |
|-------------------|-----------------------------|------|---------------------------------|-----|-----|-----|-----|-----|-----|-----|-----|-----|------|
| | kW | HP | | 0 | 20 | 40 | 60 | 80 | 100 | 120 | 140 | 155 | 170 |
| TOP 1 - VORTEX | 0.25 | 0.33 | H mètres | 6.9 | 6.3 | 5.8 | 5.3 | 4.6 | 3.8 | 2.8 | 1.6 | | |
| TOP 2 - VORTEX | 0.37 | 0.50 | | 7.6 | 7.1 | 6.6 | 6.1 | 5.5 | 4.8 | 3.9 | 2.9 | 2 | |
| TOP 3 - VORTEX | 0.55 | 0.75 | | 8.7 | 8.2 | 7.7 | 7.2 | 6.7 | 6 | 5.3 | 4.4 | 3.7 | 2.8 |

Q = Portata H = Prevalenza manometrica totale

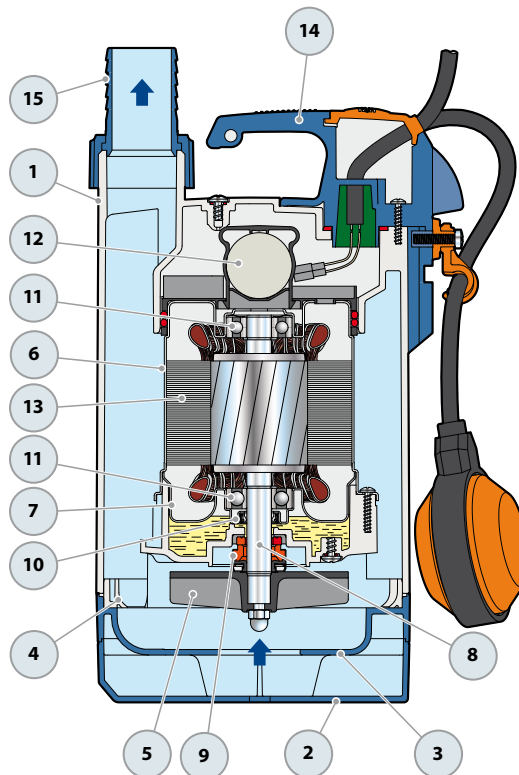
Tolleranza delle curve di prestazione secondo EN ISO 9906 Grado 3B.

TOP-VORTEX

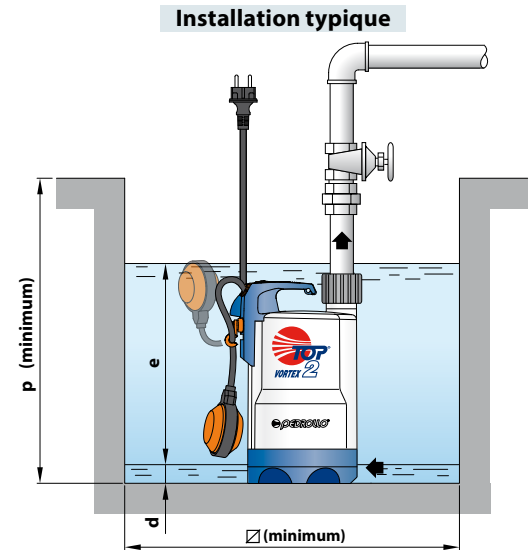
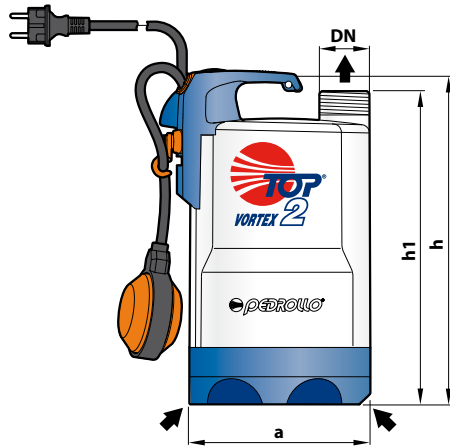
REP. COMPOSANT

CARACTÉRISTIQUES DE CONSTRUCTION

| | | | | | |
|----|--|----------------------------------|-------------------|---------------------|-------------------|
| 1 | CORPS DE POMPE | Technopolymère | | | |
| 2 | GRILLE D'ASPIRATION | Technopolymère | | | |
| 3 | COUVERCLE D'ASPIRATION | Technopolymère | | | |
| 4 | DIFFUSEUR | Technopolymère | | | |
| 5 | ROUE | De type VORTEX en technopolymère | | | |
| 6 | SUPPORT MOTEUR | Acier inox AISI 304 | | | |
| 7 | COUVERCLE MOTEUR | Acier inox AISI 304 | | | |
| 8 | ARBRE MOTEUR | Acier inox AISI 431 | | | |
| 9 | DOUBLE ETANCHEITE SUR L'ARBRE AVEC CHAMBRE À HUILE INTERMÉDIAIRE | | | | |
| | Garniture | Arbre | Matériaux | | |
| | <i>Type</i> | <i>Diamètre</i> | <i>Bague fixe</i> | <i>Bague mobile</i> | <i>Élastomère</i> |
| | STA-12R | Ø 12 mm | Céramique | Graphite | NBR |
| 10 | JOINT A LEVRES | Ø 12 x Ø 19 x H 5 mm | | | |
| 11 | ROULEMENTS | 6201 ZZ / 6201 ZZ | | | |
| 12 | CONDENSATEUR | | | | |
| | Électropompe | Capacité | | | |
| | <i>Monophasée</i> | <i>(220-230 V ou 240 V)</i> | | <i>(110 V)</i> | |
| | TOP 1 - VORTEX | 10 µF 450 VL | 16 µF - 250 VL | | |
| | TOP 2 - VORTEX | 10 µF 450 VL | 16 µF - 250 VL | | |
| | TOP 3 - VORTEX | 14 µF 450 VL | 16 µF - 250 VL | | |
| 13 | MOTEUR ÉLECTRIQUE | | | | |
| | TOP-VORTEX: monophasé 220-230 V - 50 Hz avec protection thermique intégrée au bobinage. | | | | |
| | – Isolation: classe F | | | | |
| | – Protection: IP X8 | | | | |
| 14 | GROUPE POIGNÉE (isolé avec de la résine en un seul bloc) | | | | |
| | Équipé de: | | | | |
| | – Câble d'alimentation de 5 mètres , type "H07 RN-F" avec fiche Schuko | | | | |
| | – Interrupteur à flotteur extérieur (Flotteur à fonctionnement vertical dans les versions GM) | | | | |
| 15 | RACCORD ET EMBOUT CANNELE POUR TUYAU | | | | |
| | Embout pour tuyau Ø 35 mm | | | | |

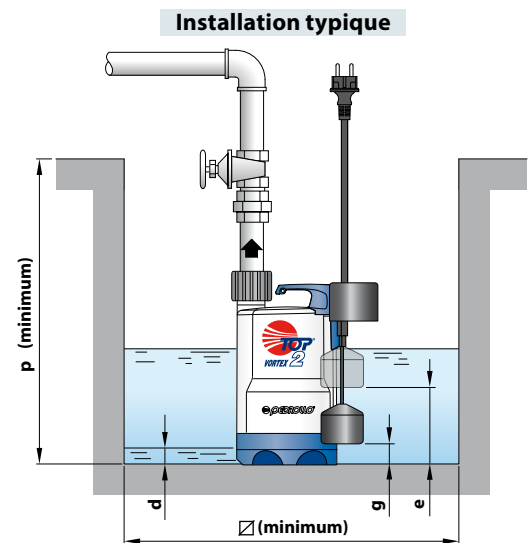
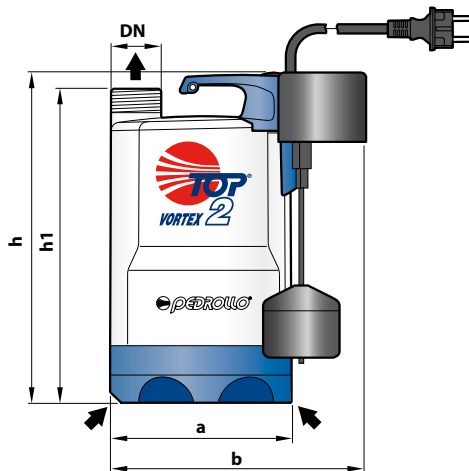


DIMENSIONS ET POIDS



| TYPE | ORIFICE | DIMENSIONS mm | | | | | | | kg | |
|----------------|---------|---------------|-----|-----|----|----------|-----|-----|-----|-----|
| | | DN | a | h | h1 | d | e | p | | Ø |
| Monophasé | | | | | | | | | | |
| TOP 1 - VORTEX | 1 1/4" | 152 | 288 | 268 | 25 | réglable | 350 | 350 | 5.3 | |
| TOP 2 - VORTEX | | | | 298 | | | | | | 5.3 |
| TOP 3 - VORTEX | | | | 298 | | | | | | 6.7 |

Version avec flotteur à fonctionnement vertical



| TYPE | ORIFICE | DIMENSIONS mm | | | | | | | | | kg | |
|-------------------|---------|---------------|-----|-----|-----|----|-----|----|-----|-----|-----|-----|
| | | DN | a | b | h | h1 | d | e | g | p | | Ø |
| Monophasé | | | | | | | | | | | | |
| TOP 1 - VORTEX/GM | 1 1/4" | 152 | 200 | 288 | 268 | 25 | 170 | 40 | 350 | 220 | 5.4 | |
| TOP 2 - VORTEX/GM | | | | 318 | 298 | | 200 | 65 | | | | 5.4 |
| TOP 3 - VORTEX/GM | | | | 318 | 298 | | 200 | 65 | | | | 6.9 |

INTENSITES

| TYPE | TENSION | | |
|----------------|---------|-------|-------|
| | 230 V | 240 V | 110 V |
| Monophasé | | | |
| TOP 1 - VORTEX | 1.5 A | 1.4 A | 3.0 A |
| TOP 2 - VORTEX | 2.0 A | 1.9 A | 4.0 A |
| TOP 3 - VORTEX | 2.9 A | 2.8 A | 7.0 A |

PALETTISATION

| TYPE | GROUPAGE | CONTAINER |
|----------------|--------------|--------------|
| | nb de pompes | nb de pompes |
| Monophasé | | |
| TOP 1 - VORTEX | 96 | 120 |
| TOP 2 - VORTEX | 96 | 120 |
| TOP 3 - VORTEX | 96 | 120 |