

## Electropompes submersibles

▮▮▮ Moyens débits

 Eaux usées

 Usage résidentiel

 Usage industriel



### PLAGE DES PERFORMANCES

- Débit jusqu'à **2600 l/min** (156 m<sup>3</sup>/h)
- Hauteur manométrique totale jusqu'à **16 m**

### LIMITES D'UTILISATION

- Profondeur d'utilisation jusqu'à **10 m** sous le niveau de l'eau (avec une longueur de câble d'alimentation adéquate)
- Température du liquide jusqu'à **+40 °C**
- Passage de corps solides en suspension d'un **Ø** maxi de **55 mm**
- Pour service continu immersion minimum: **550 mm**

### EXÉCUTION ET NORMES DE SÉCURITÉ

- Câble d'alimentation de **10 m**

EN 60335-1  
IEC 60335-1  
CEI 61-150

EN 60034-1  
IEC 60034-1  
CEI 2-3



### CERTIFICATIONS

Société avec système de gestion certifié DNV  
ISO 9001: QUALITE



### UTILISATIONS ET INSTALLATIONS

Les pompes de la série **MC4**, construites en fonte robuste, résistante à l'abrasion et dans le temps, sont équipées d'une roue type BICANAL, qui permet le drainage de liquides contenant des corps solides en suspension, à fibre courte. Elles sont conseillées pour le transfert **d'eaux usées et d'eaux d'égout, eaux résiduaires, eaux résiduaires, eaux phréatiques** dans des bâtiments, immeubles, industries, bâtiments publics, industries, parkings souterrains, zones de lavage, etc.

### BREVETS - MARQUES - MODÈLES

- Modèle communautaire enregistré n° 003863158-0004

### EXÉCUTIONS SUR DEMANDE

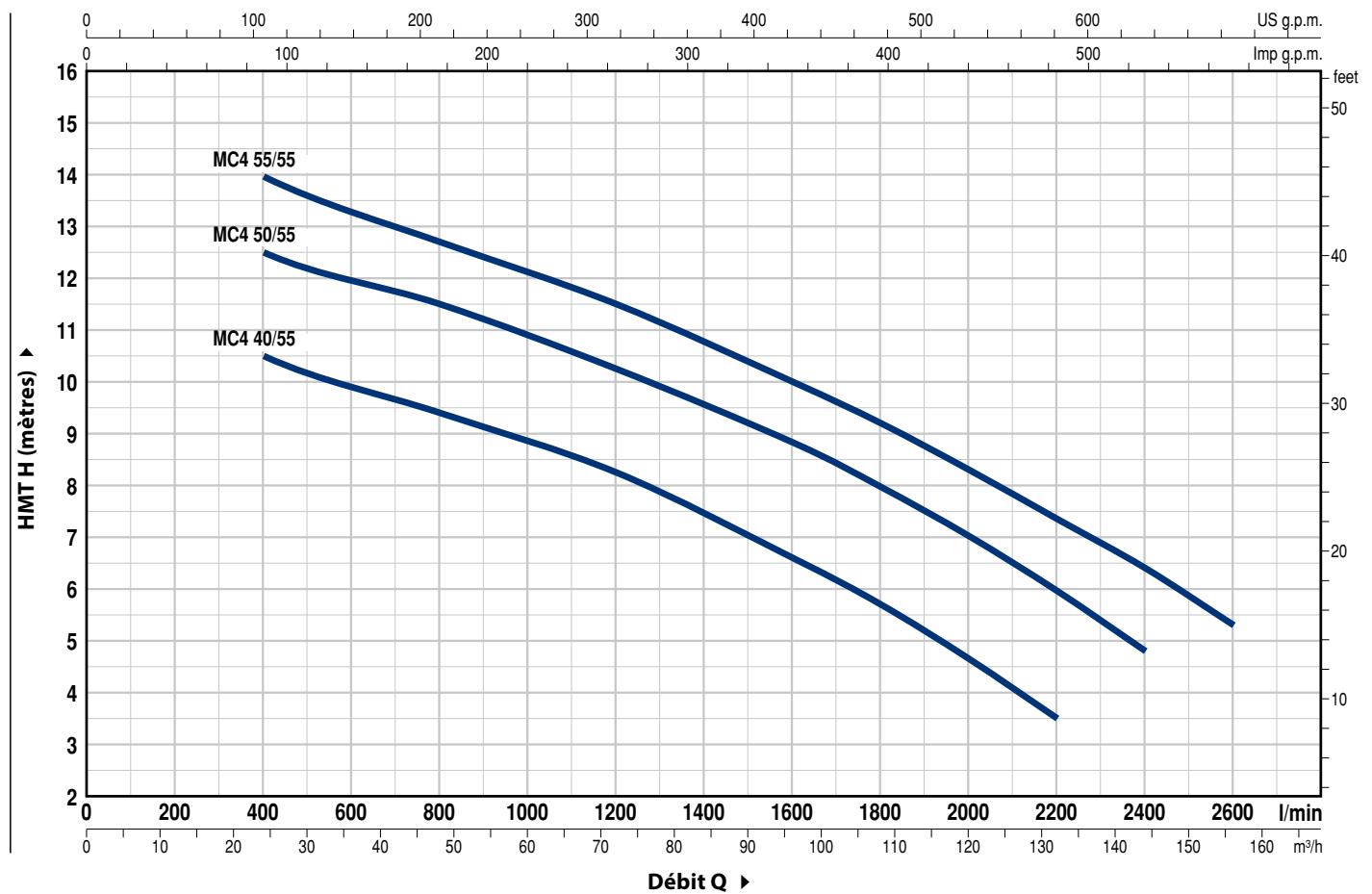
- Electropompes équipées de sondes de présence d'eau dans la chambre à huile garniture
- Electropompes avec câble double pour démarrage étoile/triangle
- Autres tensions ou fréquence 60 Hz

### GARANTIE

2 ans selon nos conditions générales de vente

## COURBES ET CARACTÉRISTIQUES DE PERFORMANCE

50 Hz n= 1450 min<sup>-1</sup>



TYPE Triphasé	PUISSANCE (P <sub>2</sub> )		Q m <sup>3</sup> /h l/min	0	24	48	72	96	108	120	132	144	156
	kW	HP		0	400	800	1200	1600	1800	2000	2200	2400	2600
MC4 40/55	3	4	H mètres	12.5	10.5	9.4	8.3	6.6	5.7	4.7	3.5		
MC4 50/55	3.7	5		14.5	12.5	11.5	10.3	8.8	8	7	6	4.8	
MC4 55/55	4	5.5		16	13.9	12.7	11.5	10	9.2	8.3	7.4	6.4	5.3

Q = Débit H = Hauteur manométrique totale

Tolérance des courbes de prestation selon EN ISO 9906 Degré 3B.

## REP. COMPOSANT CARACTÉRISTIQUES DE CONSTRUCTION

1	<b>CORPS DE POMPE</b>	Fonte avec traitement cataphorèse
2	<b>BASE</b>	Fonte avec traitement cataphorèse
3	<b>ROUE</b>	De type BICANAL en fonte avec traitement cataphorèse
4	<b>SUPPORT MOTEUR</b>	Fonte avec traitement cataphorèse
5	<b>COUVERCLE MOTEUR</b>	Fonte avec traitement cataphorèse
6	<b>ARBRE MOTEUR</b>	Acier inox AISI 431

### 7 DOUBLE GARNITURE MECANIQUE SUR L'ARBRE AVEC CHAMBRE À HUILE INTERMÉDIAIRE

Garniture Type	Arbre Diamètre	Position	Matériaux		
			Bague fixe	Bague mobile	Élastomère
MG91-40D	Ø 40 mm	Côté moteur	Carbure silicium	Graphite	NBR
		Côté pompe	Carbure silicium	Carbure silicium	NBR

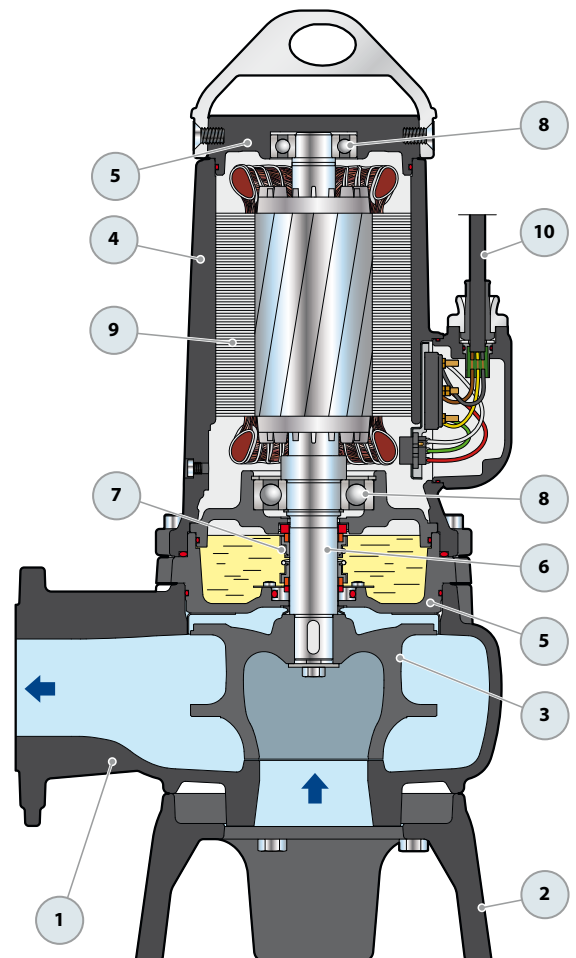
### 8 ROULEMENTS 6309 ZZ C3 ENS / 6306 ZZ C3

### 9 MOTEUR ÉLECTRIQUE

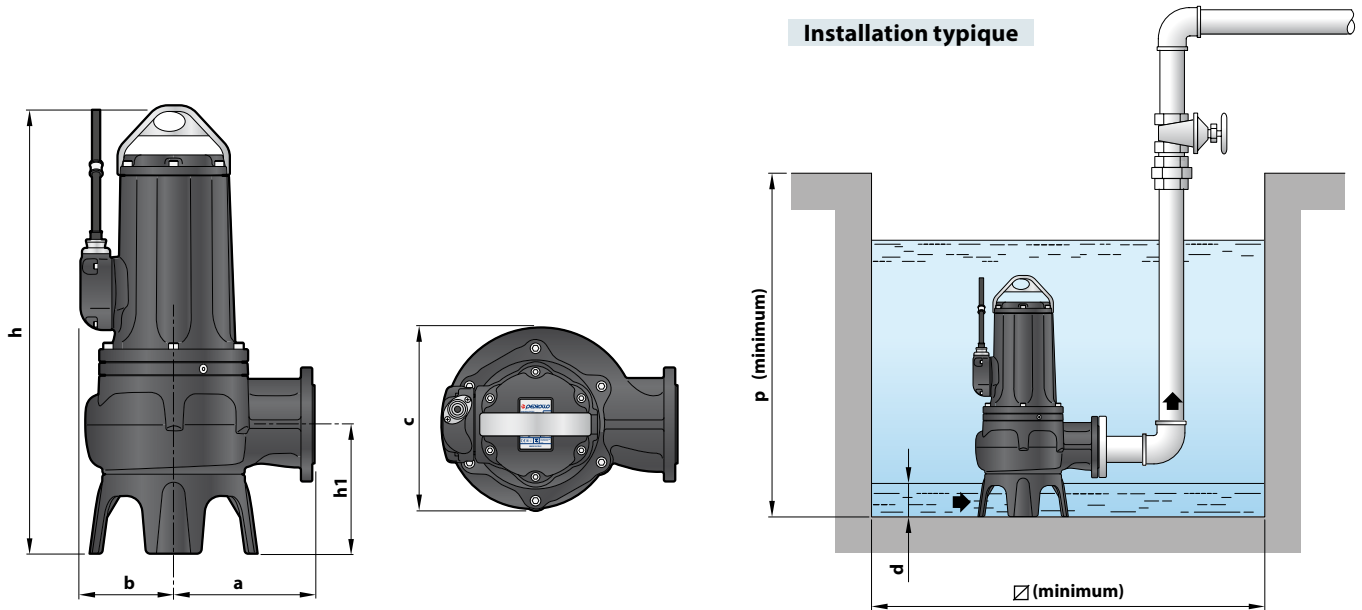
- triphasé 400 V - 50 Hz  
avec protection thermique intégrée au bobinage
- Isolation: classe F
- Protection: IP X8

### 10 CABLE D'ALIMENTATION

Du type "H07 RN-F"  
**Longueur standard 10 mètres**

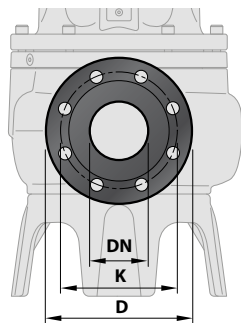


## DIMENSIONS ET POIDS



TYPE	Passage de corps solides	DIMENSIONS mm								kg
		a	b	c	h	h1	d	p	Ø	
Triphasé										3~
MC4 40/55	Ø 55 mm	248	165	320	792	228	140	1000	1000	125.2
MC4 50/55										133.0
MC4 55/55										136.0

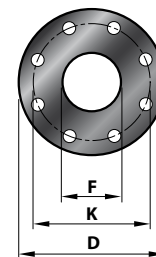
## BRIDE DE L'ORIFICE



TYPE	BRIDE DN	K mm	D mm	TROUS	
				Nb	Ø (mm)
Triphasé	80 (PN10)	160	200	8	18
MC4 40/55					
MC4 50/55					
MC4 55/55					

## CONTRE-BRIDE

(A COMMANDER A PART)



TYPE	BRIDE DN	F	K mm	D mm	TROUS	
					Nb	Ø (mm)
Triphasé	80	3"	160	200	8	18
MC4 40/55						
MC4 50/55						
MC4 55/55						

## INTENSITES

TYPE	TENSION
Triphasé	400 V
MC4 40/55	5.5 A
MC4 50/55	7.7 A
MC4 55/55	8.3 A

## PALETTISATION

TYPE	GROUPAGE
Triphasé	nb. de pompes
MC4 40/55	4
MC4 50/55	4
MC4 55/55	4

# KIT PIED D'ACCOUPLMENT VXC4 – MC4



## VERSION AVEC REFOULEMENT VERTICAL ET BARRES DE GUIDAGE 2"

Pour <b>VXC4</b>	Cod. ASSPVXC4V	DN <b>4"</b>
Pour <b>MC4</b>	Cod. ASSPMC4V	DN <b>3"</b>

Kit composé de:

- pied d'accouplement avec contre-bride de refoulement
- support glissant avec visserie et joints
- guide supérieur de barres de guidage

### SUPPORT GLISSANT (Compris, mais vendu aussi séparément)

Pour <b>VXC4</b>	Cod. ASSFL100
Pour <b>MC4</b>	Cod. ASSFL080

Avec visserie et joints

### SUPPORT INTERMÉDIAIRE (Vendu séparément)

Pour barres de guidage Ø 2"	Cod. 859SV349INTFA
-----------------------------	--------------------

**Pour des raisons de rigidité, interposer le support intermédiaire tous les 3 m (conseillé)**



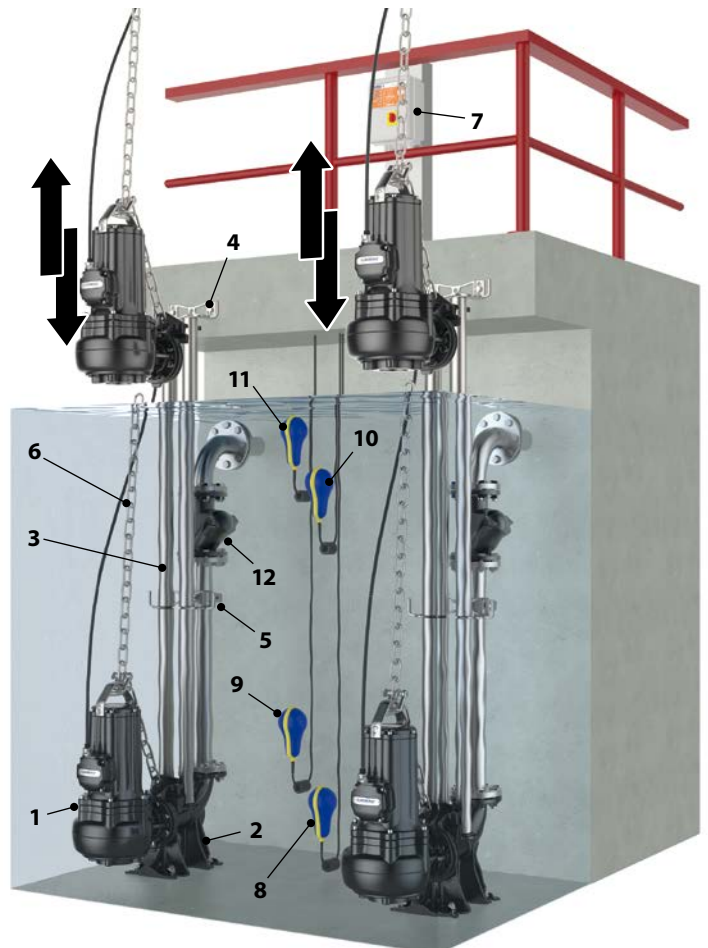
### BARRES DE GUIDAGE (en acier inox AISI 304)

Barres de guidage Ø 2"	Cod. 54SARTG006
------------------------	-----------------

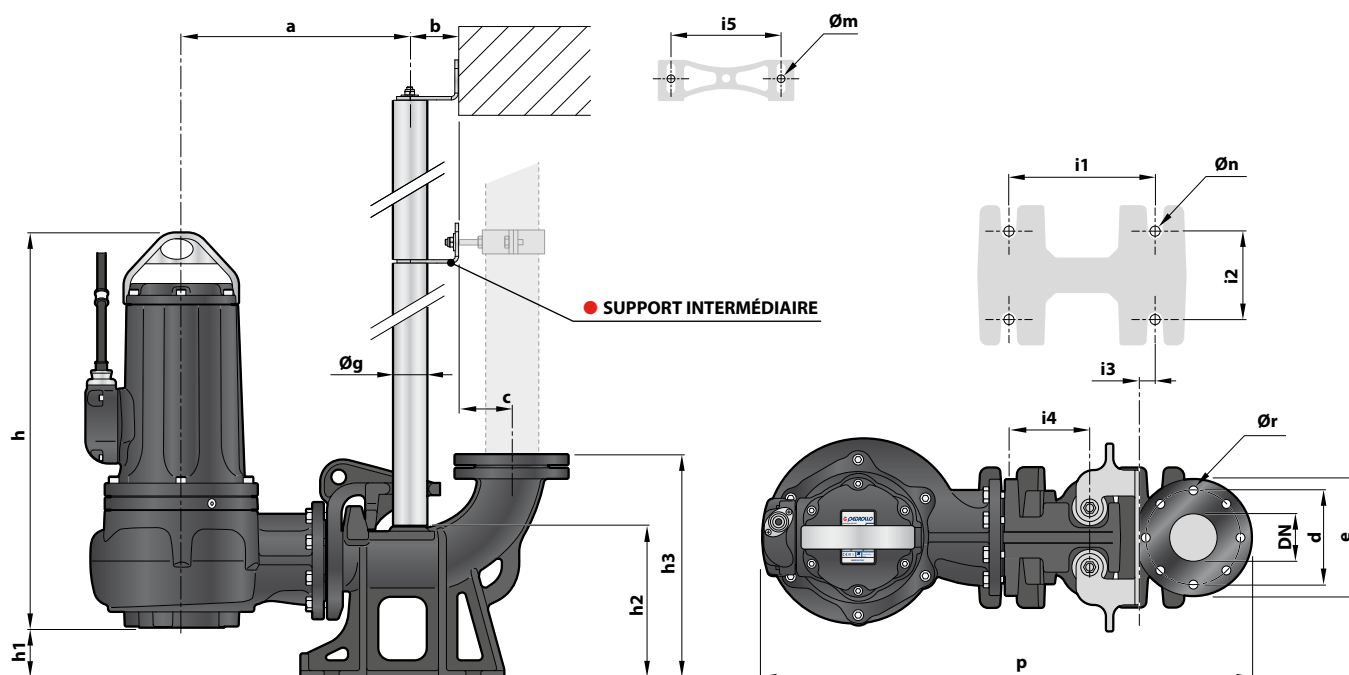
Longueur maxi barre tube: **6 m**

## INSTALLATION TYPIQUE

1. Electropompe
2. Pied d'accouplement
3. Barres de guidage
4. Guide supérieur
5. Support intermédiaire
6. Chaîne de levage
7. Coffret électrique
8. Flotteur d'arrêt
9. Flotteur de marche
10. Flotteur de marche pour pompe supplémentaire
11. Flotteur d'alarme
12. Clapet anti-retour



## DIMENSIONS



TYPE	Passage de corps solides mm	ORIFICE DN	DIMENSIONS mm																			
			a	b	c	d	e	p	h	h1	h2	h3	i1	i2	i3	i4	i5	Øg	Øm	Øn	Ør	
Triphasé																						
VXC4 40/100	Ø 100	4"	376	85	105	180	220	841	695	107	266	426	250	150	34	130	186	2"	13	16	18	
VXC4 50/100																						
VXC4 55/100																						

TYPE	Passage de corps solides mm	ORIFICE DN	DIMENSIONS mm																			
			a	b	c	d	e	p	h	h1	h2	h3	i1	i2	i3	i4	i5	Øg	Øm	Øn	Ør	
Triphasé																						
MC4 40/55	Ø 55	3"	396	85	95	160	200	841	680	92	256	592	250	150	34	130	186	2"	13	16	18	
MC4 50/55																						
MC4 55/55																						