



**Kit Solaire Raccordé au réseau/ Triphasé 380V/ Onduleur
SOLAX 5Kw**



- **Panneaux solaires pré dimensionner au choix.**
 - ✓ 10x Panneau solaire 144 CELLS 450Wc Mono PERC 20,6%
 - ✓ 8x Panneau solaire 144 CELLS 540Wc Mono PERC 20,89%
 - ✓ 12x Panneau solaire 72 CELLS 400Wc Mono PERC
 - ✓ 16x Panneau solaire 60 CELLS 280Wc Poly 17,21%
- 1 x Onduleur On-grid SOLAX X3- 5KW Triphasé 380V.
- 2x2x Lot de 5 mètres de câble électrique solaire KBE de 4 mm² (liaison entre les panneaux solaires et le coffret de protection DC).
- 1 x Coffret de protection DC photovoltaïque AUDACE SOLAIRE 1000V – 2 MPPT.
- 2x2x Lot de 5 mètres jusqu'à 30 mètres au choix de câble électrique solaire KBE de 6 mm² (liaison entre le coffret de protection DC et l'onduleur).
- 1 x Smart meter Chint SOLAX X1 (Limiteur d'injection).
- 1 x Clé Wi-Fi SOLAX (Monitoring et Supervision).
- 8 x Paire (Male/Femelle) Connecteur du câble solaire MC4.



Attention à respecter les polarités des produits. L'inversion de polarité n'est pas prise en garantie et est susceptible d'endommager de manière irréversible votre produit.



SCHÉMA- VUE GLOBALE

10 x PANNEAU SOLAIRE 144 CELLS 450Wc Mono Perc 20,6%

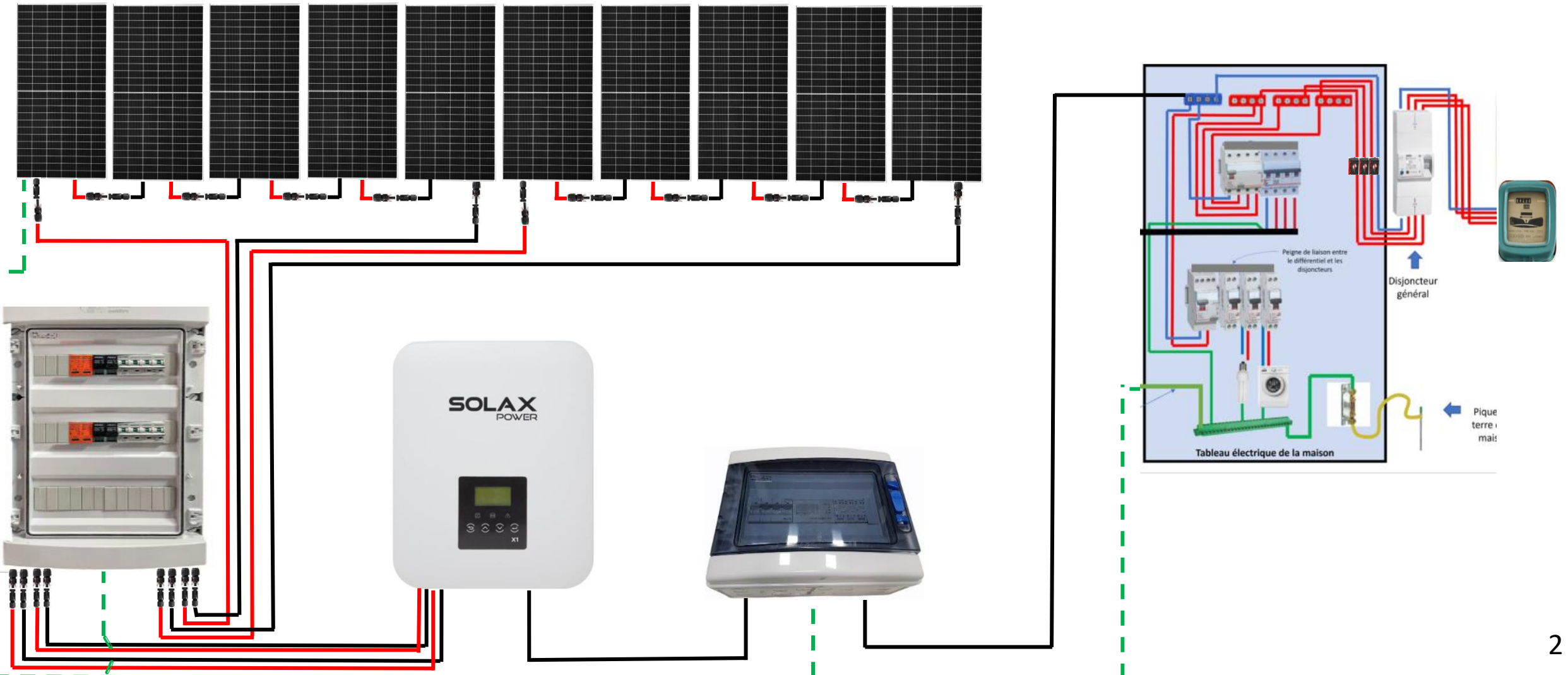




SCHÉMA- VUE GLOBALE

8 x PANNEAU SOLAIRE 144 CELLS 540Wc Mono Perc 20,89%

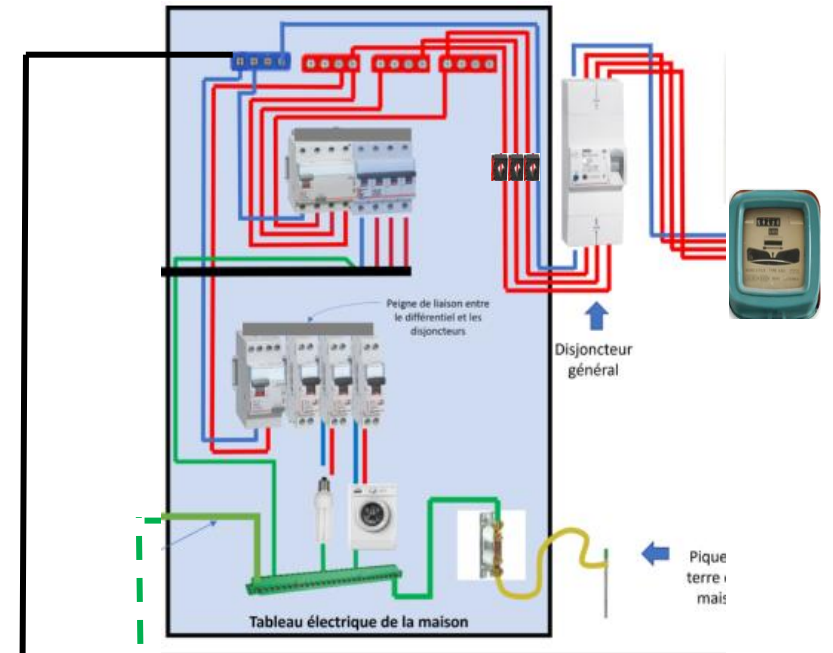
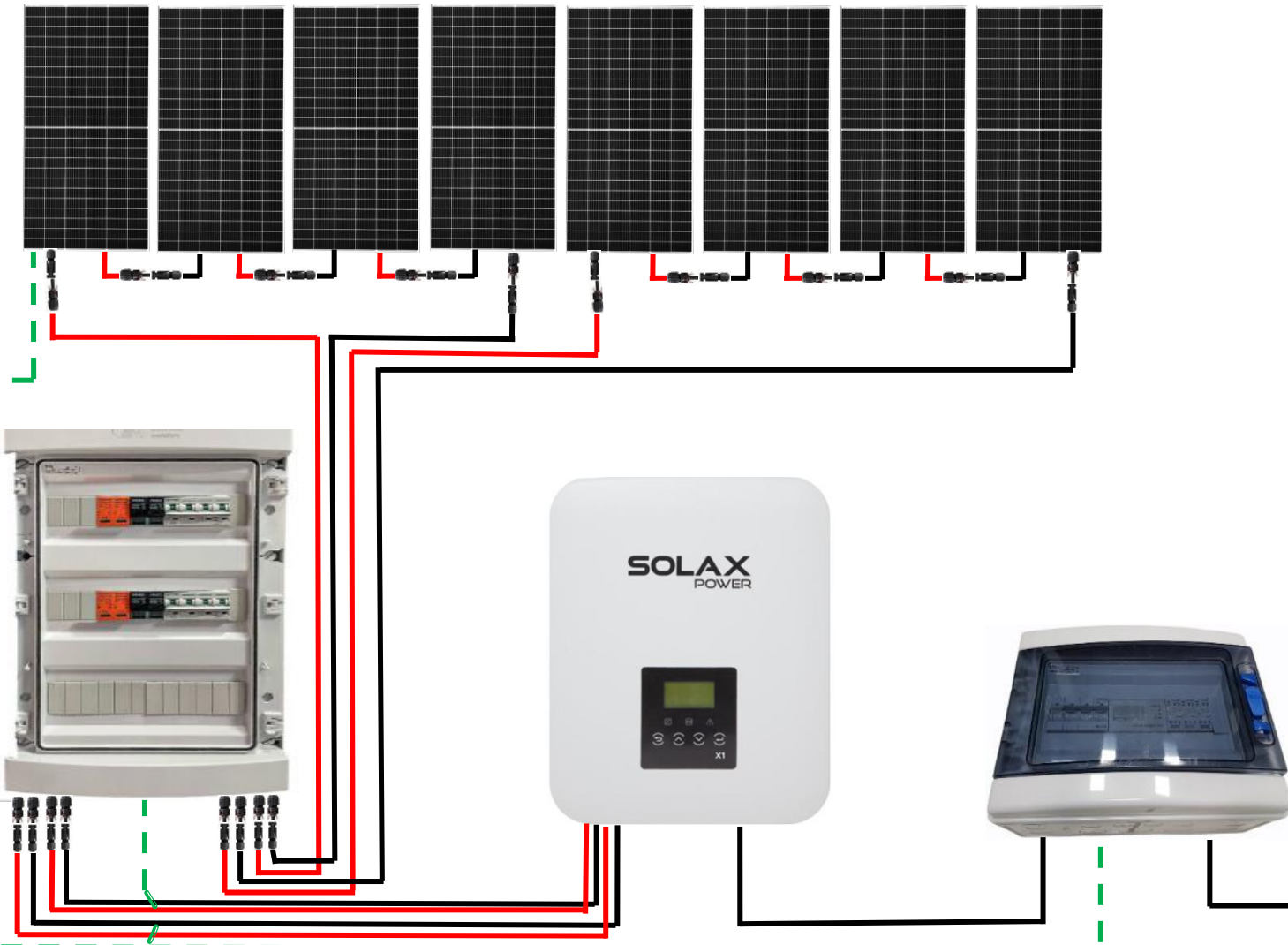




SCHÉMA- VUE GLOBALE

12 x PANNEAU SOLAIRE 72 CELLS 400Wc Mono Perc

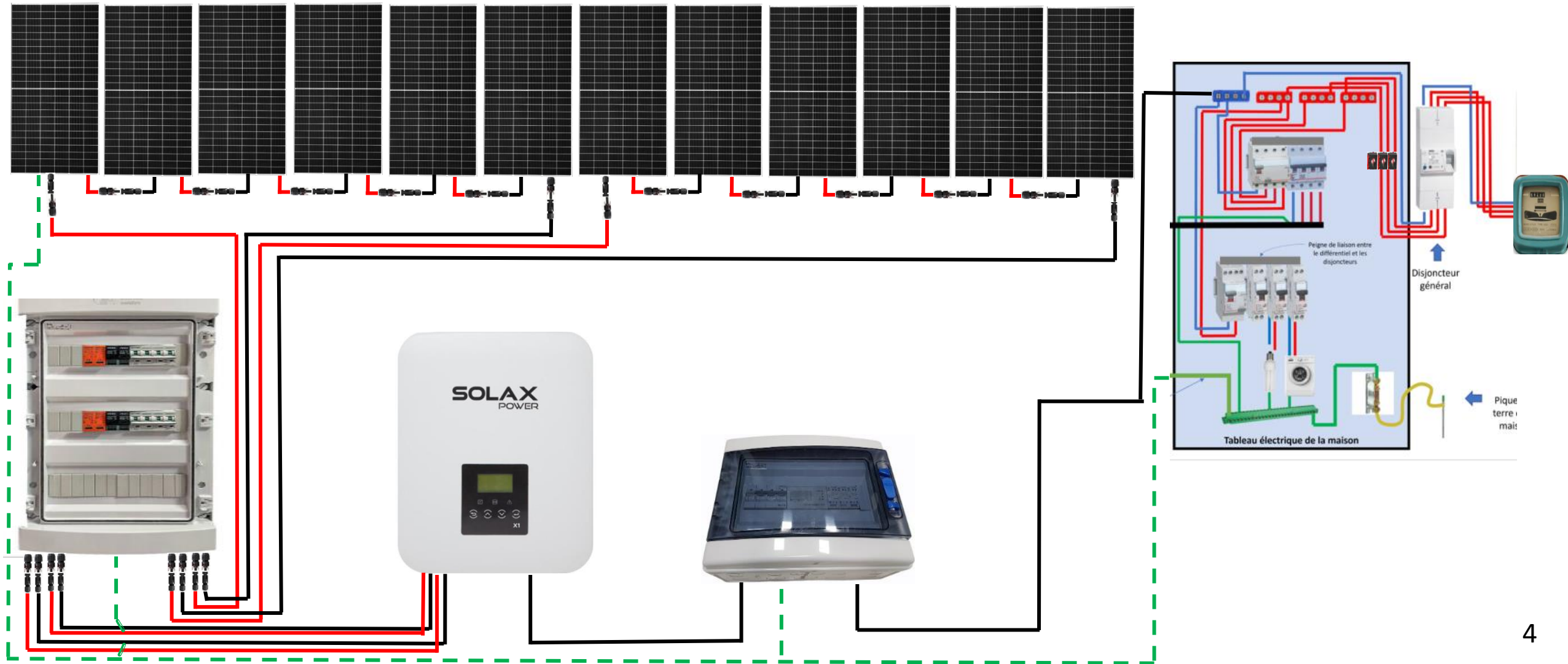
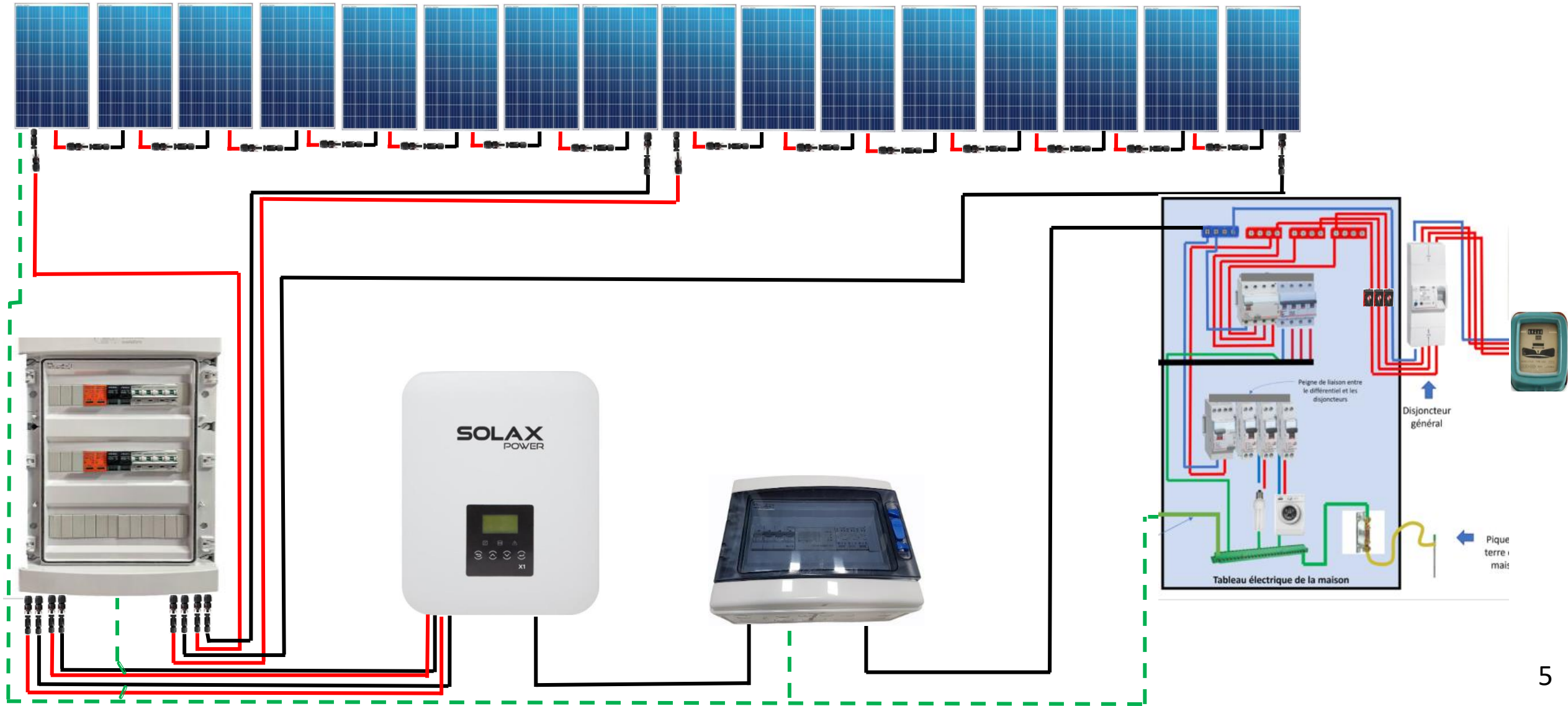




SCHÉMA- VUE GLOBALE

10 x PANNEAU SOLAIRE 60 CELLS 280Wc Poly 17,21 %





Onduleur SOLAX

➤ Solax X3 onduleur d'injection 380v

SolaX a développé une gamme d'onduleurs triphasés inégalés dans l'industrie pour leur qualité, leur fiabilité et leur efficacité. Les onduleurs triphasés SolaX offrent une large plage de tension MPPT pour permettre une récupération d'énergie plus importante et une tension d'entrée maximale de 1000V. De plus, tous les onduleurs triphasés SolaX sont conformes à la norme IP65, disposent d'un commutateur CC intégré, d'une connexion WIFI en standard et d'un ventilateur à contrôle de température Opticool.

- *Tensions DC d'entrée max : 800V*
- *Courant d'entrée max : 11A*
- *Rendement max : 97.1%*
- *Plage MPPT : 160-750V*
- *Injection : Triphasé*
- *Puissance Max AC [VA] : 6500*
- *Connexion internet : Ethernet / Wifi*





Raccordement terre



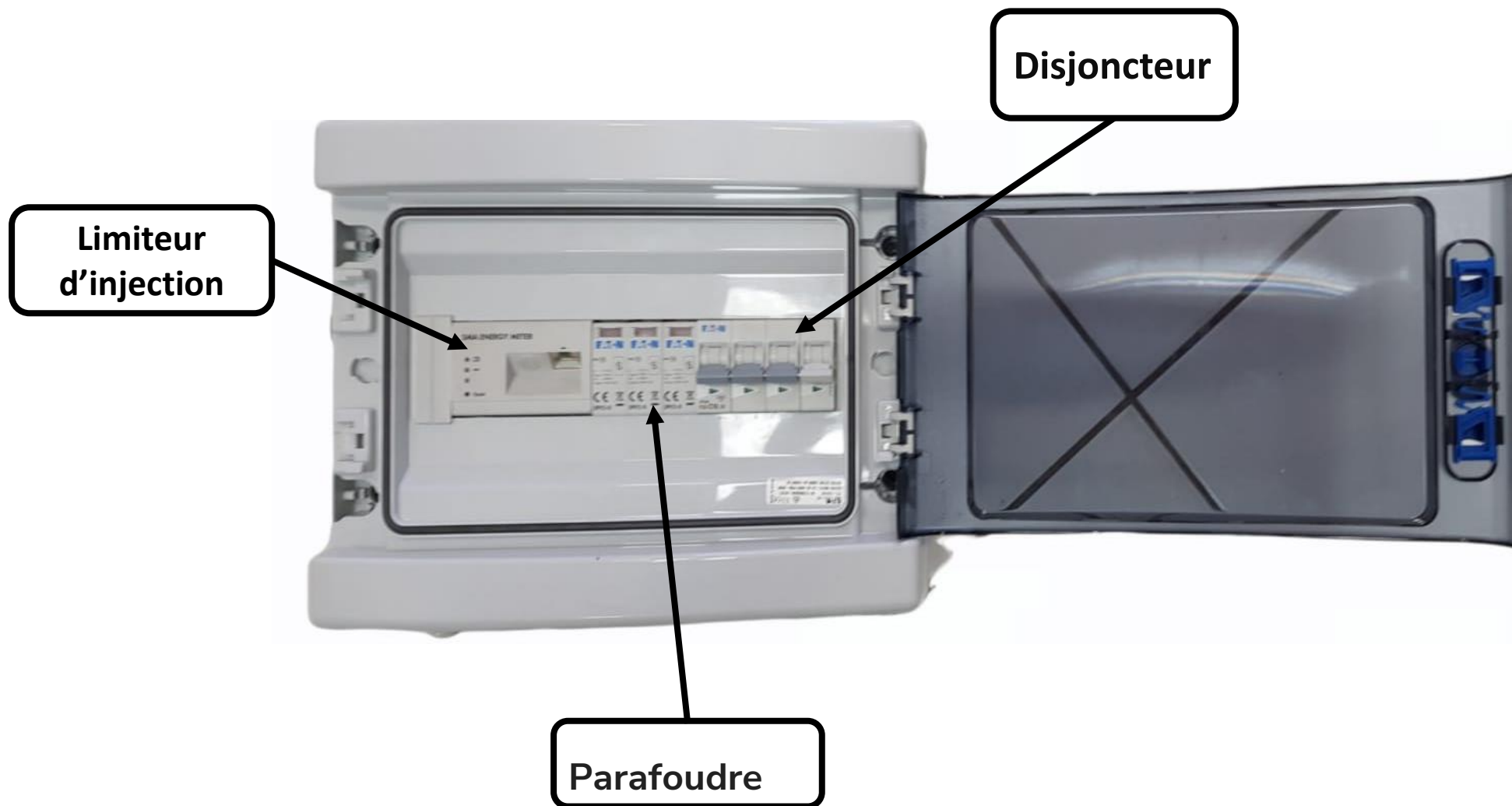
Dénuder la partie
du câble insérée
dans l'agrafe

A utiliser seulement sur
des cadres aluminium
des panneaux





Coffret de protection AC





FONCTION DU KIT

Le kit solaire d'autoconsommation a pour objectif de produire votre propre électricité en journée et de réduire votre consommation électrique raccordé au réseau national. Le but n'est pas de devenir totalement autonome.



Contactez-nous

Par email
contact@cptechmaroc.ma

Par téléphone
[0537.51.30.88](tel:0537.51.30.88) / [0661.55.44.40](tel:0661.55.44.40)
[0661.68.88.56](tel:0661.68.88.56) / [0661.38.10.32](tel:0661.38.10.32)

Plus d'infos

Notre site
www.cptechmaroc.ma
Réseaux sociaux
Facebook, Instagram et YouTube

