



TECH MAROC

**Kit Solaire Raccordé au réseau/ Triphasé 380V/ Onduleur
HUAWEI 3Kw**



- **Panneaux solaires pré dimensionner au choix.**
 - ✓ 6x Panneau solaire 144 CELLS 450Wc Mono PERC 20,6%
 - ✓ 5x Panneau solaire 144 CELLS 540Wc Mono PERC 20,89%
 - ✓ 8x Panneau solaire 72 CELLS 400Wc Mono PERC
 - ✓ 10x Panneau solaire 60 CELLS 280Wc Poly 17,21%
- 1 x Onduleur On-grid HUAWEI Fusion Home Inverter 3KW Triphasé 380V.
- 2 x Lot de 5 mètres de câble électrique solaire KBE de 4 mm² (liaison entre les panneaux solaires et le coffret de protection DC).
- 1 x Coffret de protection DC photovoltaïque AUDACE SOLAIRE 1000V – 1 MPPT.
- 2 x Lot de 5 mètres jusqu'à 30 mètres au choix de câble électrique solaire KBE de 6 mm² (liaison entre le coffret de protection DC et l'onduleur).
- 1 x Smart meter HUAWEI Smart Power Sensor Triphasé (Limiteur d'injection)
- 1 x Clé Wi-Fi SOLAX (Monitoring et Supervision).
- 4 x Paire (Male/Femelle) Connecteur du câble solaire MC4.



Attention à respecter les polarités des produits. L'inversion de polarité n'est pas prise en garantie et est susceptible d'endommager de manière irréversible votre produit.



SCHÉMA- VUE GLOBALE

6 x PANNEAU SOLAIRE 144 CELLS 450Wc Mono Perc 20,6%

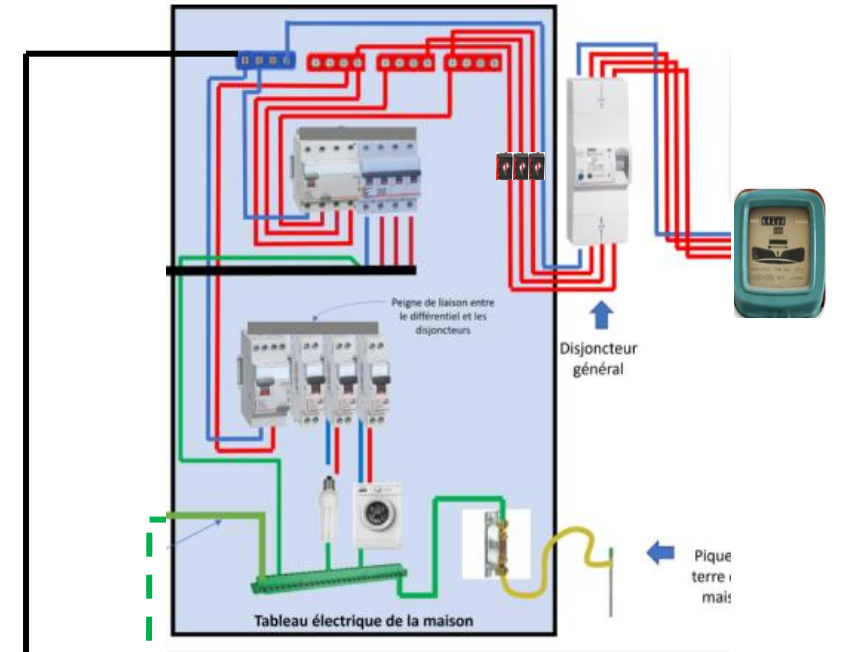
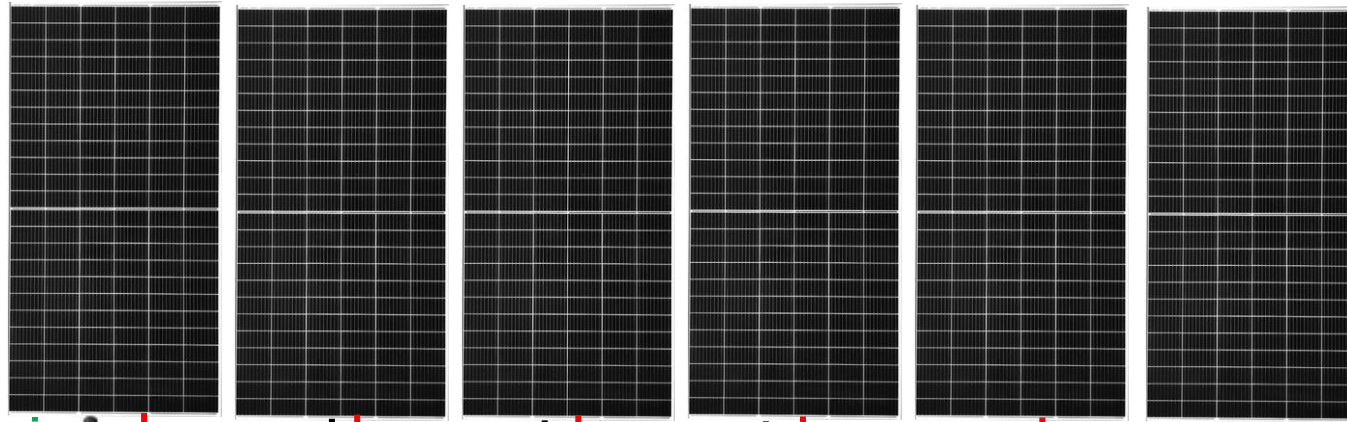




SCHÉMA- VUE GLOBALE

5 x PANNEAU SOLAIRE 144 CELLS 540Wc Mono Perc 20,89%

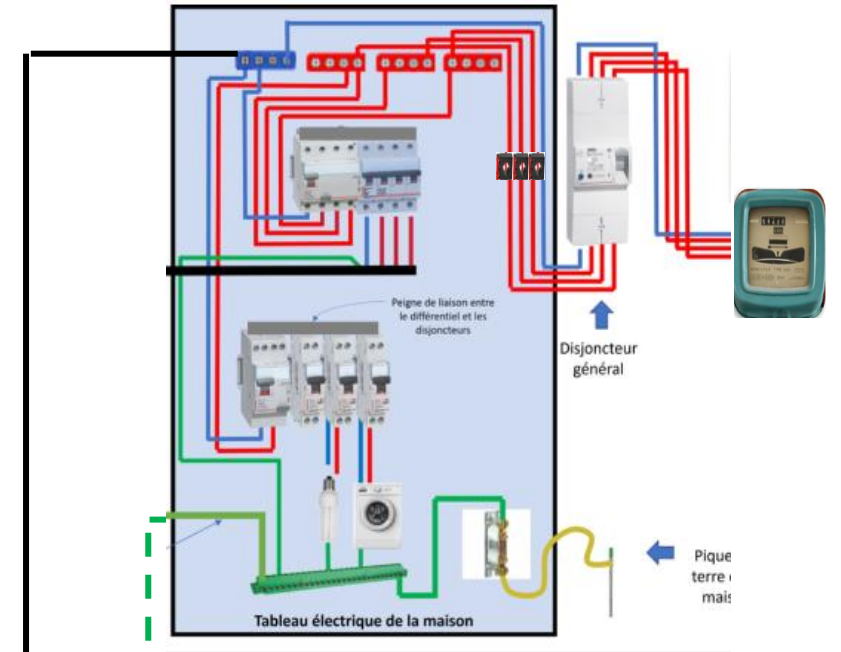
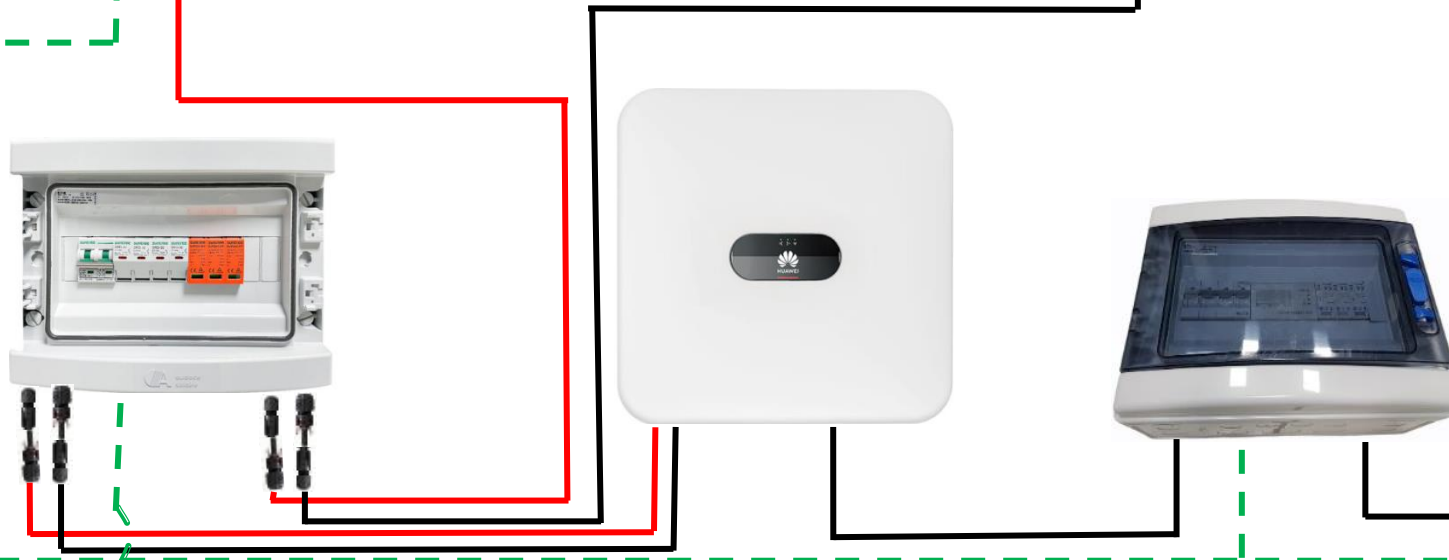
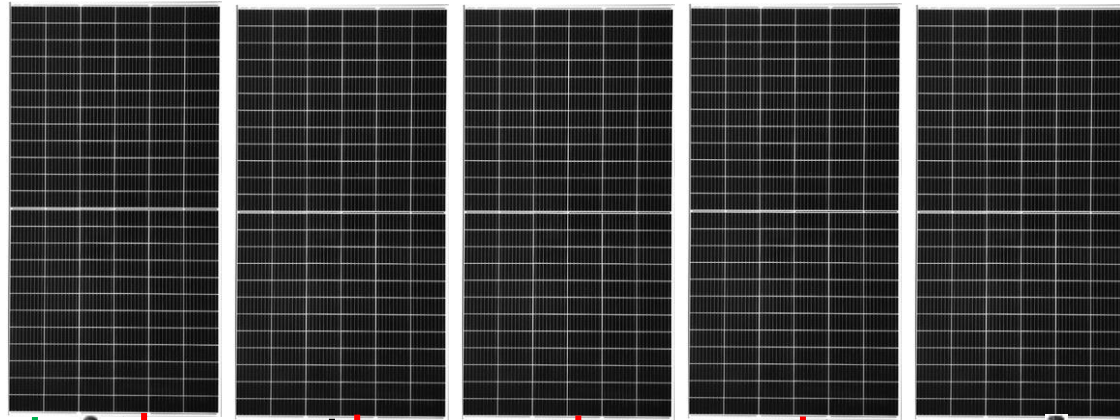




SCHÉMA- VUE GLOBALE

8 x PANNEAU SOLAIRE 72 CELLS 400Wc Mono Perc

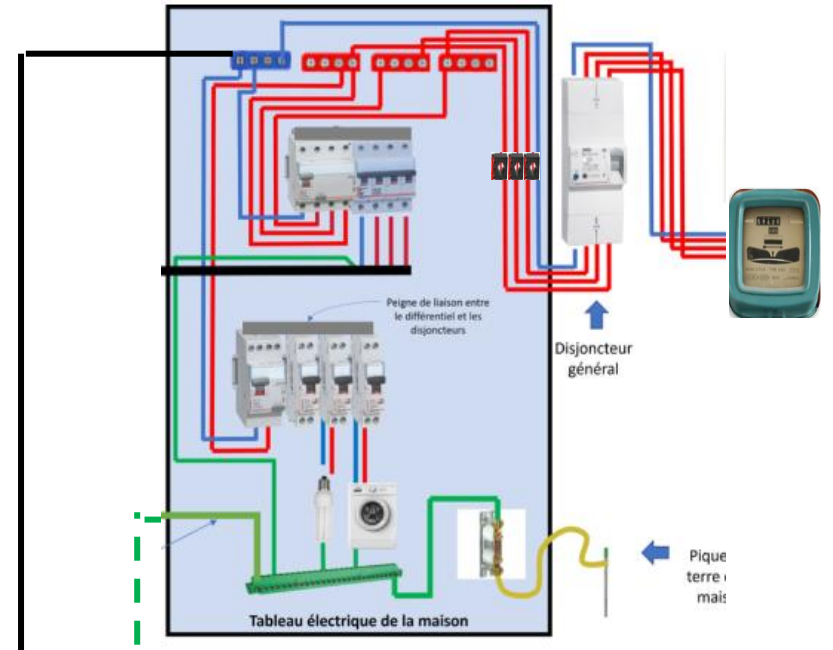
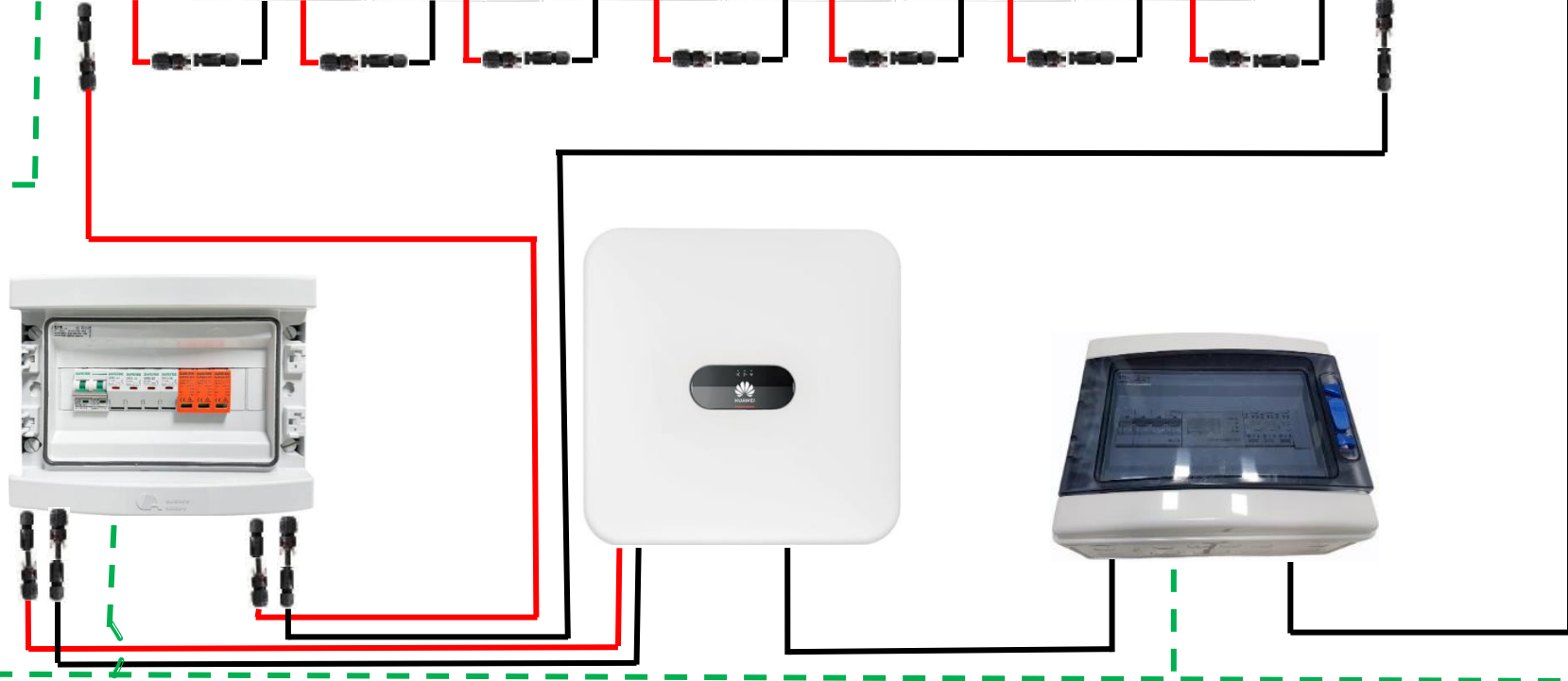
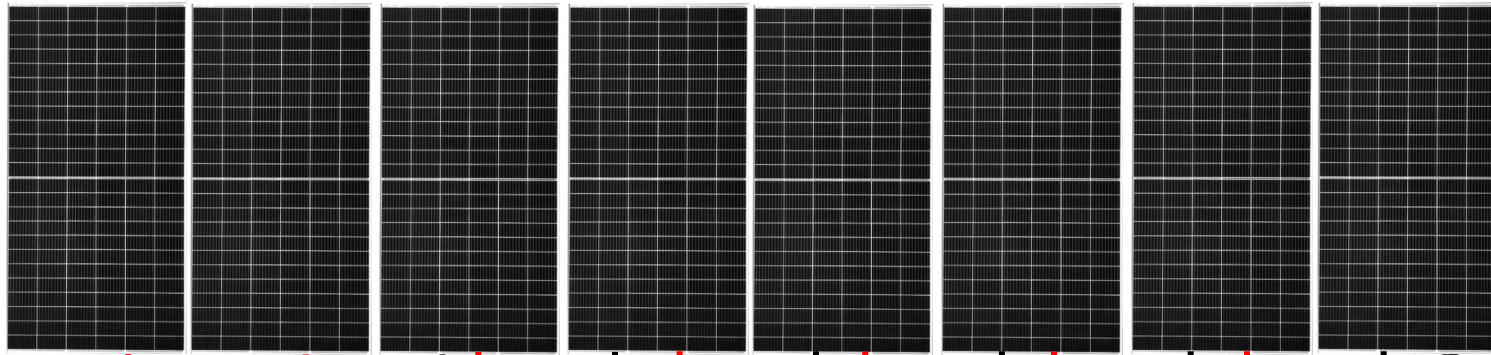
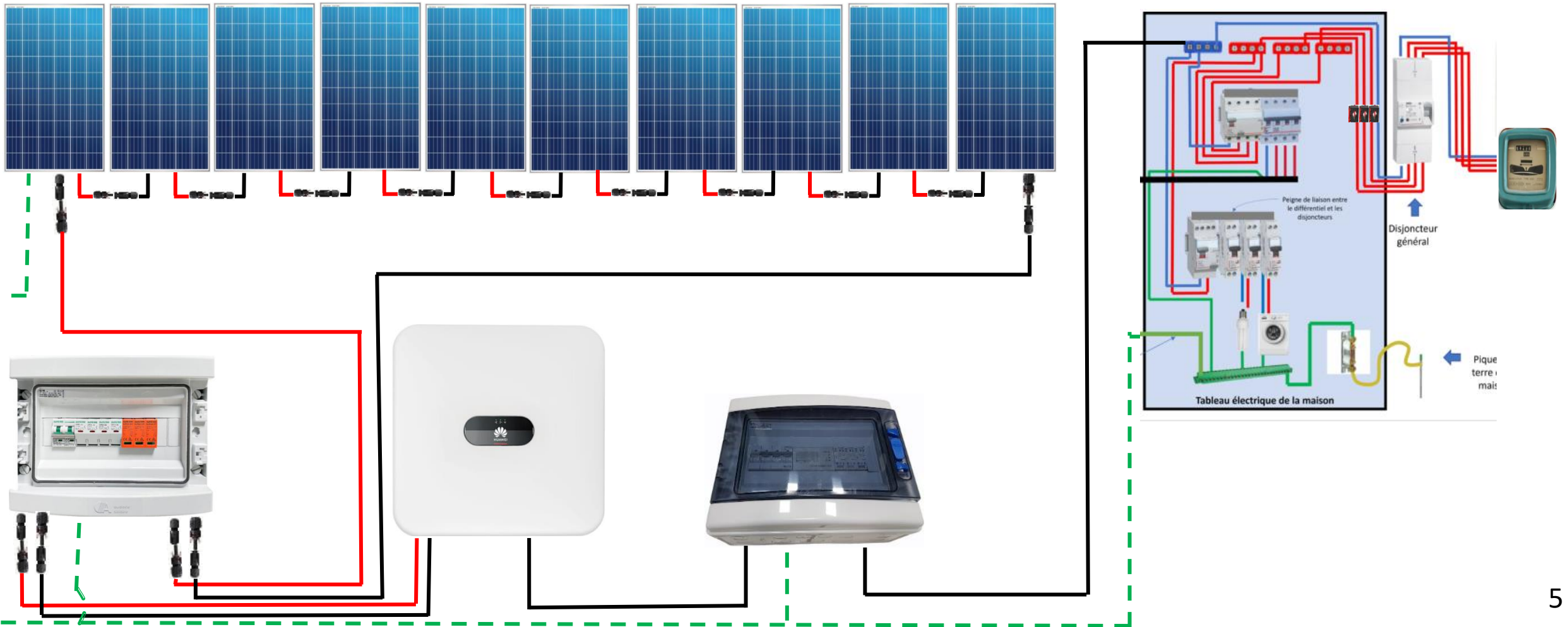




SCHÉMA- VUE GLOBALE

10 x PANNEAU SOLAIRE 60 CELLS 280Wc Poly 17,21 %





Onduleur HUAWEI

L'onduleur solaire Huawei 3KW est une solution innovante de Huawei pour les installations solaires avec connexion au réseau triphasé sans batterie. Sa conception compacte de taille réduite offre une flexibilité dans son installation. Contrôle et surveillance faciles en temps réel.

- Tensions DC d'entrée max : 1100V
- Courant d'entrée max : 11A
- Rendement max : 98.4%
- Plage MPPT : 140-980V
- Injection : Triphasé
- Puissance Max AC [VA] : 5500





Raccordement terre



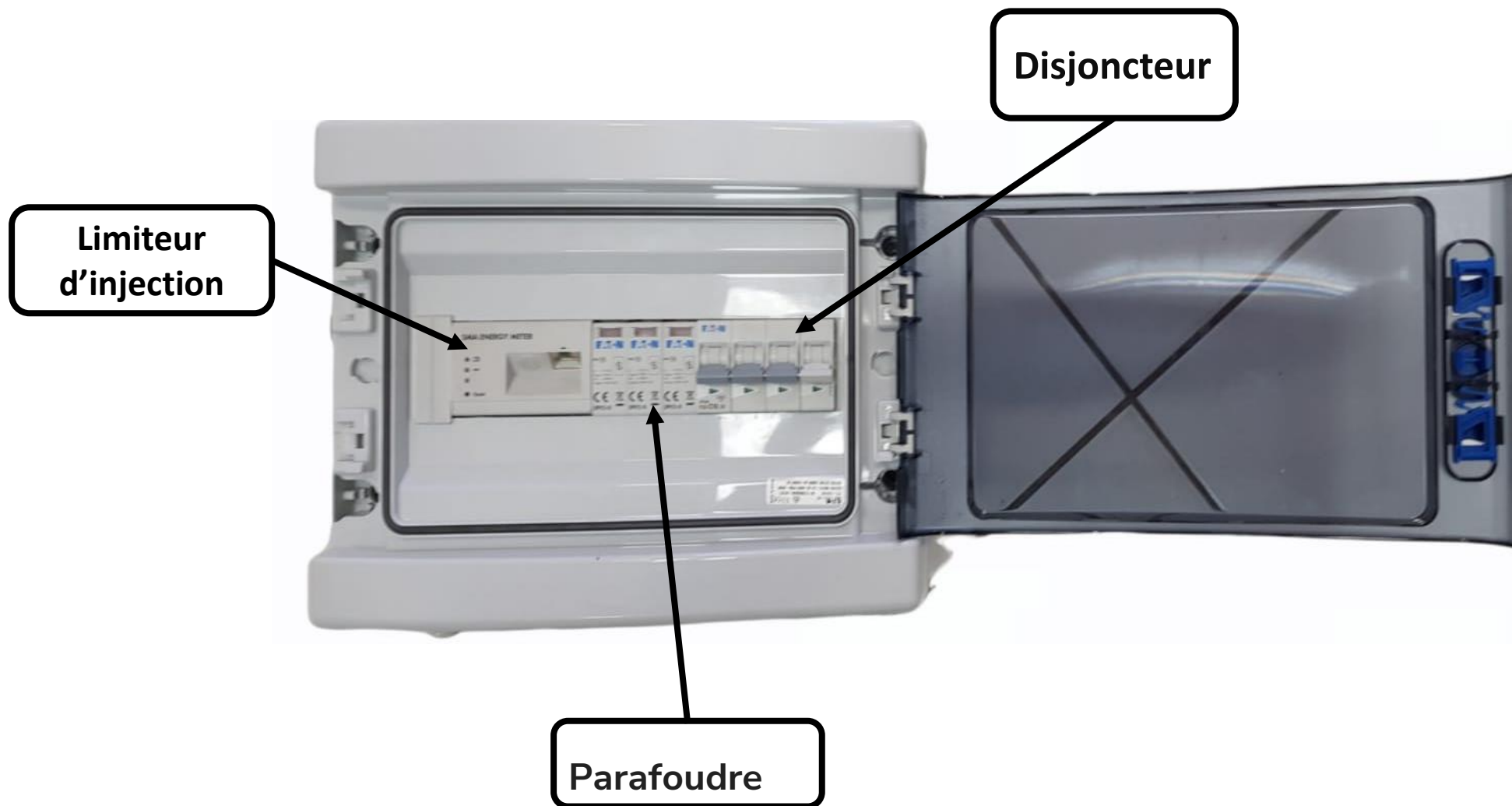
Dénuder la partie
du câble insérée
dans l'agrafe

A utiliser seulement sur
des cadres aluminium
des panneaux





Coffret de protection AC





Coffret de protection DC



Parafoudre

Disjoncteur de chaîne, DC



FONCTION DU KIT

Le kit solaire d'autoconsommation a pour objectif de produire votre propre électricité en journée et de réduire votre consommation électrique raccordé au réseau national. Le but n'est pas de devenir totalement autonome.



Contactez-nous

Par email
contact@cptechmaroc.ma

Par téléphone
[0537.51.30.88](tel:0537.51.30.88) / [0661.55.44.40](tel:0661.55.44.40)
[0661.68.88.56](tel:0661.68.88.56) / [0661.38.10.32](tel:0661.38.10.32)

Plus d'infos

Notre site
www.cptechmaroc.ma
Réseaux sociaux
Facebook, Instagram et YouTube

