



TECH MAROC

**Kit Solaire Raccordé au réseau/ Onduleur SMA 5Kw/
Triphasé 380V/ 10Panneaux**



- 10 x Panneaux solaires polycristallin Class A 285Wc/ 60Cellules/ 5Bus bars.
- 1 x Onduleur SMA Sunny tripower 5.0.
- 2 x Lot de 10 mètres de câble électrique solaire KBE de 4 mm² (liaison entre les panneaux solaires et le coffret de protection DC).
- 1 x SMA Energy Meter 2.0 (Limiteur d'injection).
- 1 x Lot de 10 mètres câble de terre vert et jaune 1x4 mm².
- 1 x Disjoncteur Schneider AC/ 2Pole/ 16A.



Attention à respecter les polarités des produits. L'inversion de polarité n'est pas prise en garantie et est susceptible d'endommager de manière irréversible votre produit.



SCHÉMA- VUE GLOBALE

10 x PANNEAU SOLAIRE 60 CELLS 280Wc Poly 17,21 %





Onduleur SMA

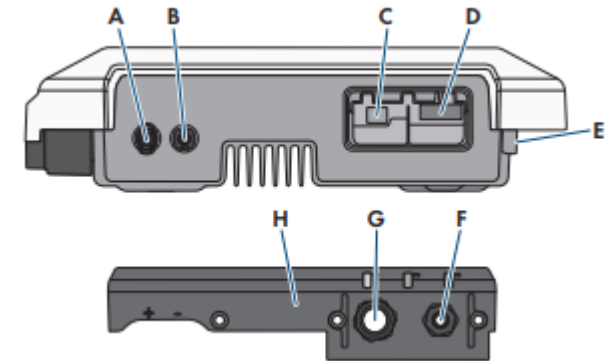
➤ Le SMA Sunny Tripower 5.0 rend les installations photovoltaïques des ménages privés particulièrement puissantes. Il combine les meilleures performances de l'onduleur avec un maximum de facilité et de confort pour ses utilisateurs. Avec des services intégrés et des solutions d'ombrage, il peut relever tous les défis rencontrés sur les toits. Le Sunny Tripower garantit de manière fiable des rendements solaires maximaux et réduit les coûts d'électricité.

- Tensions DC d'entrée max : 125V
- Courant d'entrée max : 18A
- Plage MPPT : 215-800V
- Injection : Triphasé
- Connexion internet : Ethernet / Wifi





Raccordement onduleur SMA



Position	Désignation
A	Connecteur DC positif
B	Connecteur DC négatif
C	Prise RJ45 pour le câble réseau
D	Embase pour le connecteur AC
E	Raccordement de la borne de terre pour la mise à la terre supplémentaire
F	Presse-étoupe pour le câble AC
G	Presse-étoupe avec plots de remplissage pour le câble réseau
H	Capuchon de raccordement



Raccordement terre



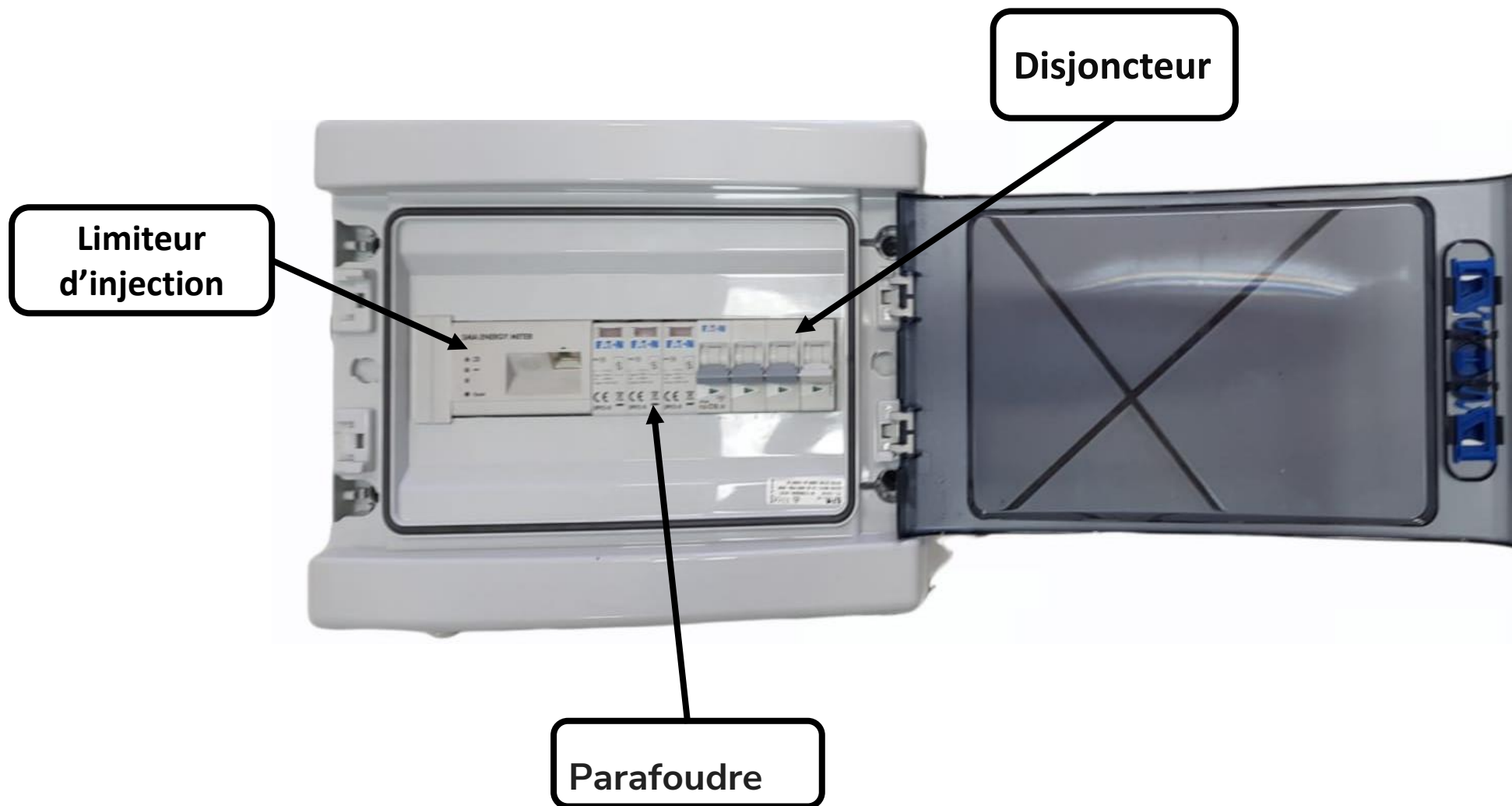
Dénuder la partie
du câble insérée
dans l'agrafe

A utiliser seulement sur
des cadres aluminium
des panneaux





Coffret de protection AC





Coffret de protection DC



Parafoudre

Disjoncteur de chaîne, DC



FONCTION DU KIT

Le kit solaire d'autoconsommation a pour objectif de produire votre propre électricité en journée et de réduire votre consommation électrique raccordé au réseau national. Le but n'est pas de devenir totalement autonome.



Contactez-nous

Par email
contact@cptechmaroc.ma

Par téléphone
[0537.51.30.88](tel:0537.51.30.88) / [0661.55.44.40](tel:0661.55.44.40)
[0661.68.88.56](tel:0661.68.88.56) / [0661.38.10.32](tel:0661.38.10.32)

Plus d'infos

Notre site
www.cptechmaroc.ma
Réseaux sociaux
Facebook, Instagram et YouTube

