

COFFRET DE PROTECTION DC/AC METAL BOX



**Coffret de transformation et protection DC/AC
Pompage solaire Triphasé 380V 11Kw (Compatible
Pompe Triphasé 380V Jusqu'à 15 Chevaux)**

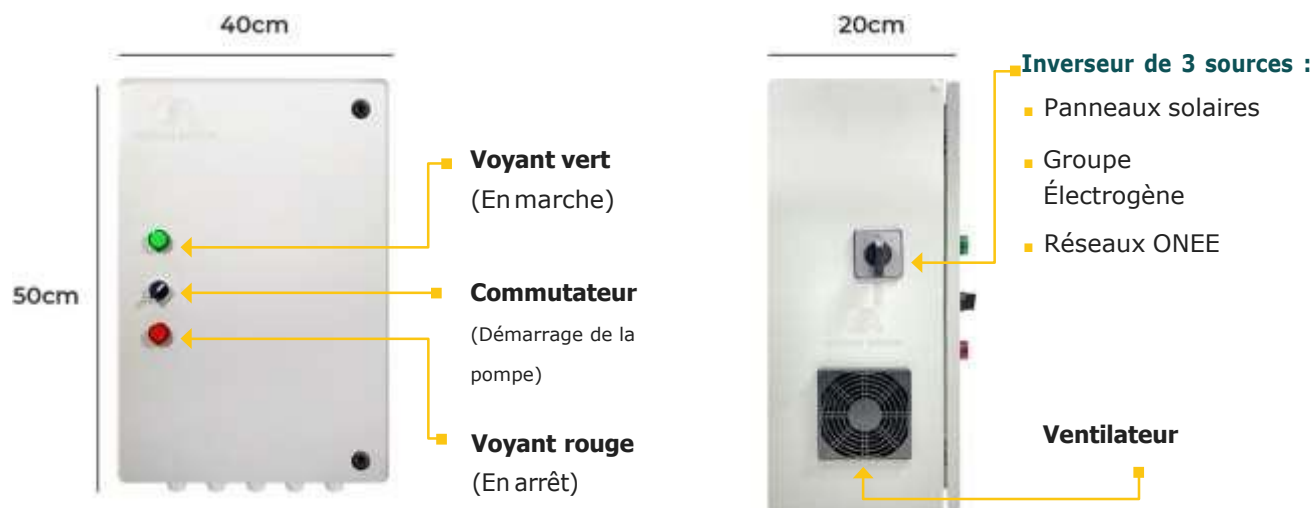
Les coffrets protection DC & AC Metal Box Pompage Solaire conçue par les équipes d'**Audace Solaire** sont complètement **pré-câblé et livré «plug and play»**, étanche et programmer pour une connexion rapide et sécurisée des panneaux photovoltaïques, Il assure également **la protection contre les surtensions et les surpuissances**.

● FONCTIONNEMENT

Il assure également la protection contre les surtensions et les surpuissances... Il optimise la production de la pompe en début et fin de journée ainsi que pendant les périodes de ciel couvert.

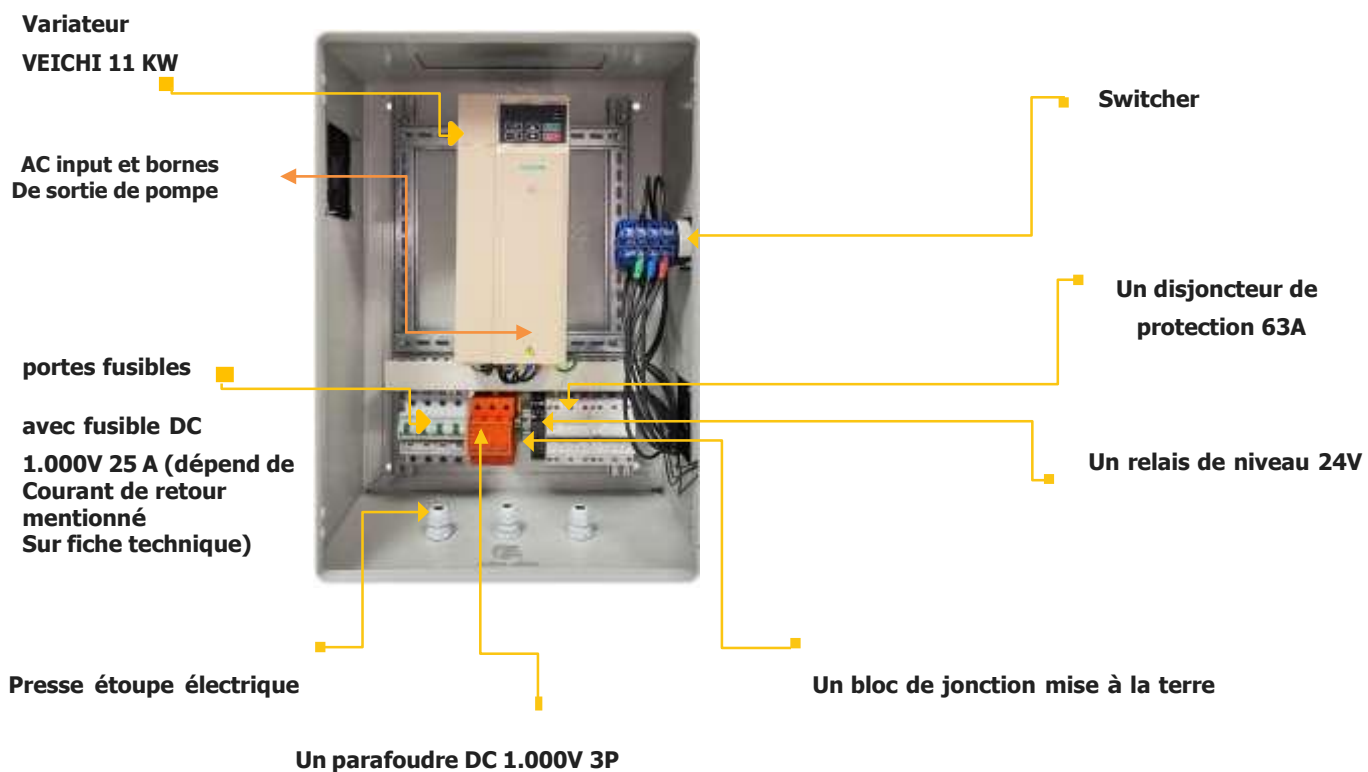
Caractéristiques générale	
Référence	Audace 11 kw380-V-T
Puissance	11 KW
Tension	Triphasé 380V
Dimensions	60x40x25 cm

● CARACTERISTIQUES TECHNIQUES





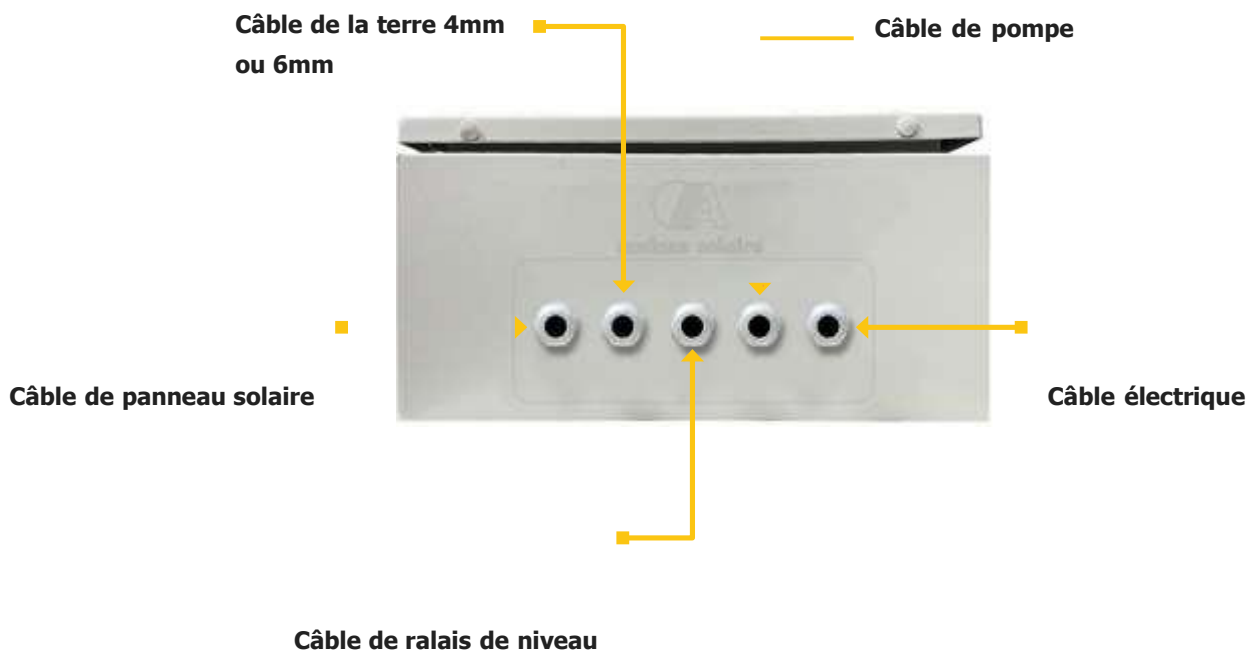
- 0** Mode off
- 1** Mode d'énergie solaire
- 2** Mode de fonctionnement électrique



- Coffret métallique étanche IP 60*40*25cm, ce qui vous garantit une étanchéité sans faille en extérieur ou en milieu humide.
- Switcher qui permet de sectionner l'arrivée des panneaux solaires au variateur de vitesse.
- Un variateur de fréquence 11Kw VEICHI qui a été spécifiquement développé pour les applications de pompage solaire.
- Un disjoncteur de protection AC qui protège la pompe en sortie.
- Un disjoncteur de protection AC qui protège le réseau en sortie.



- Deux portes fusibles avec fusible DC 1.000V qui protège les panneaux solaires.
- Un inverseur de source 3 positions qui permet d'utiliser le réseau ONEE ou un groupe Électrogène comme alternative avec les panneaux solaires.
- Un parafoudre DC 1.000V 3fil et bloc de jonction mise à la terre.
- Un relais de niveau 24V qui protège la pompe contre le manque d'eau.



- **COMMENT PROGRAMMER VOTRE VARIATEUR VEICHI ?**

Entrer les codes suivants :

P00 – 02 – 1
P00 – 12 – 30
P00 - 13 - 0
P05 – 04 – 2850
P02 – 43 – 0
P02 - 44 – 1

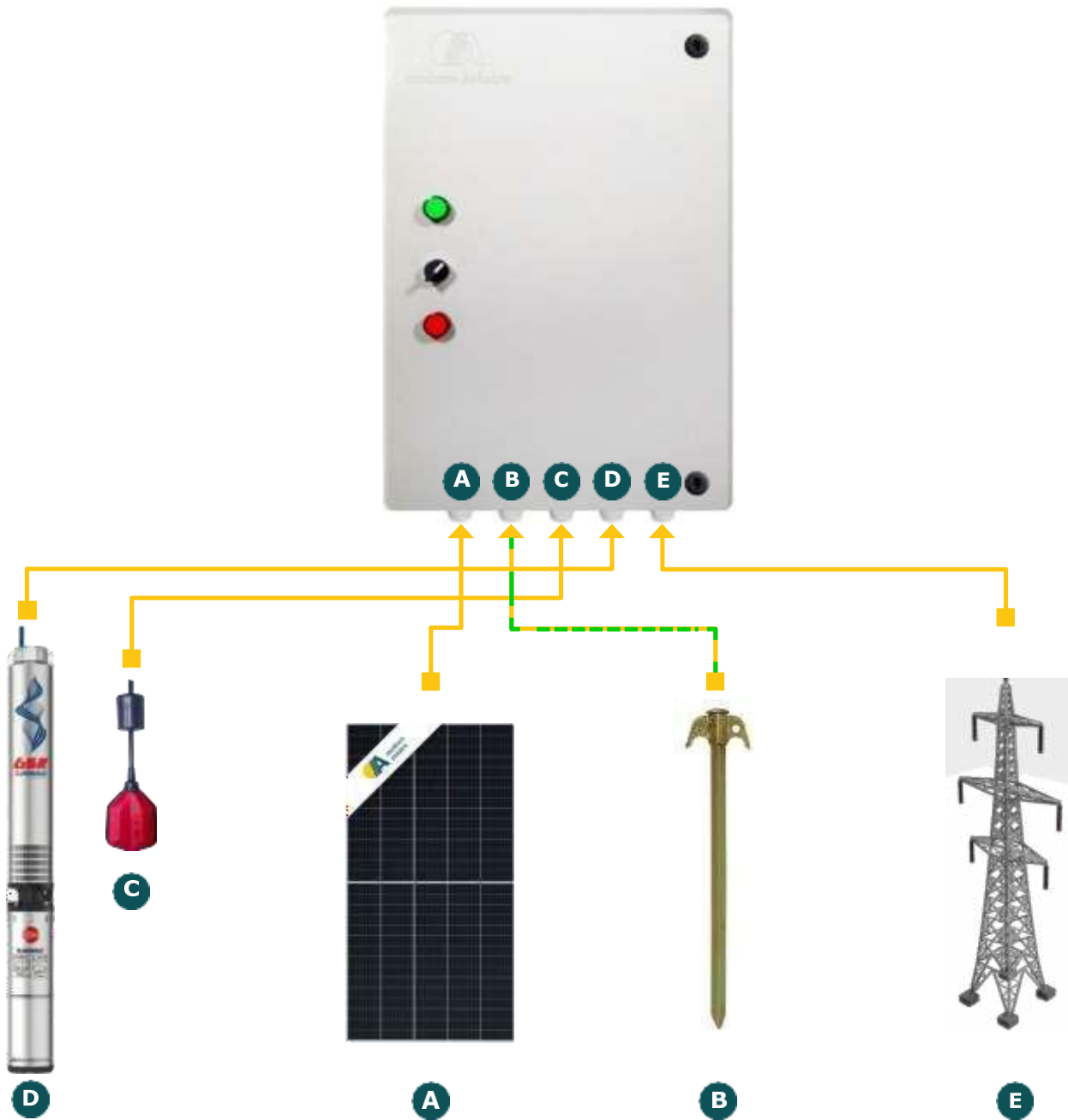
- **POCEDURES :**

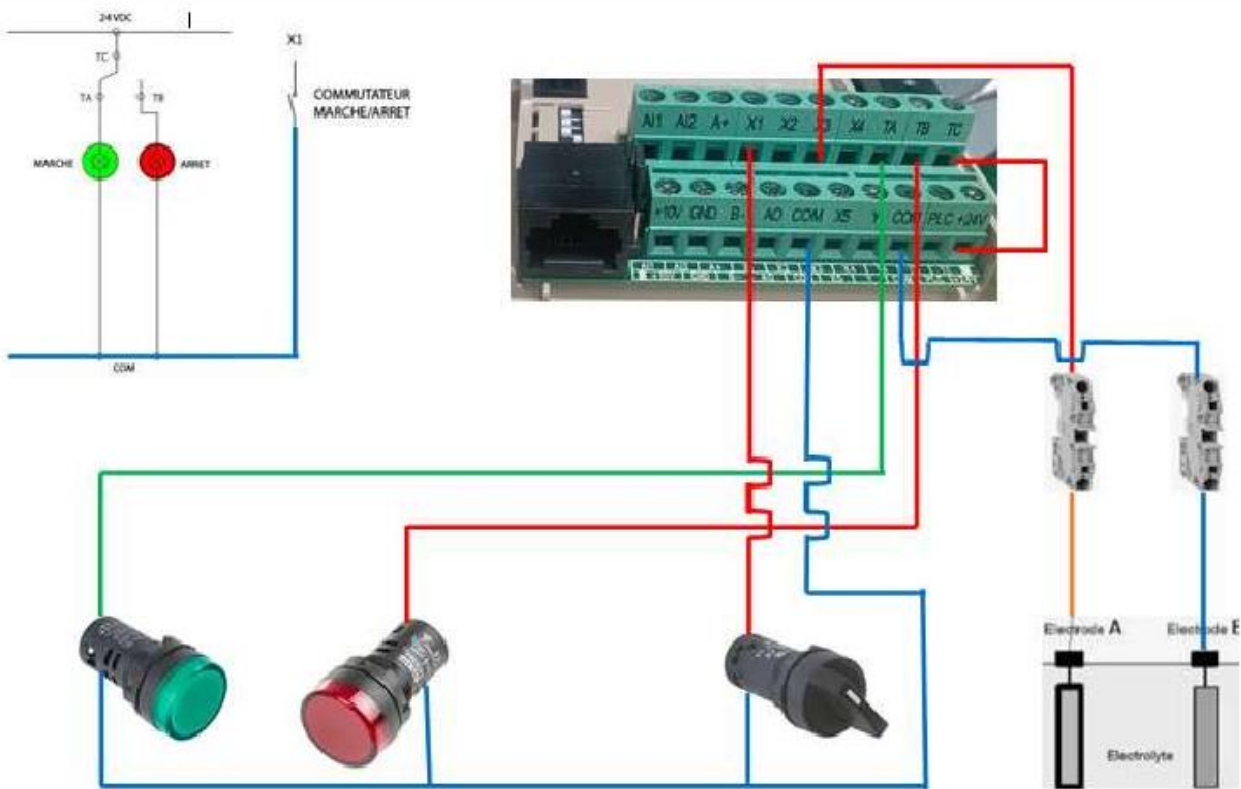
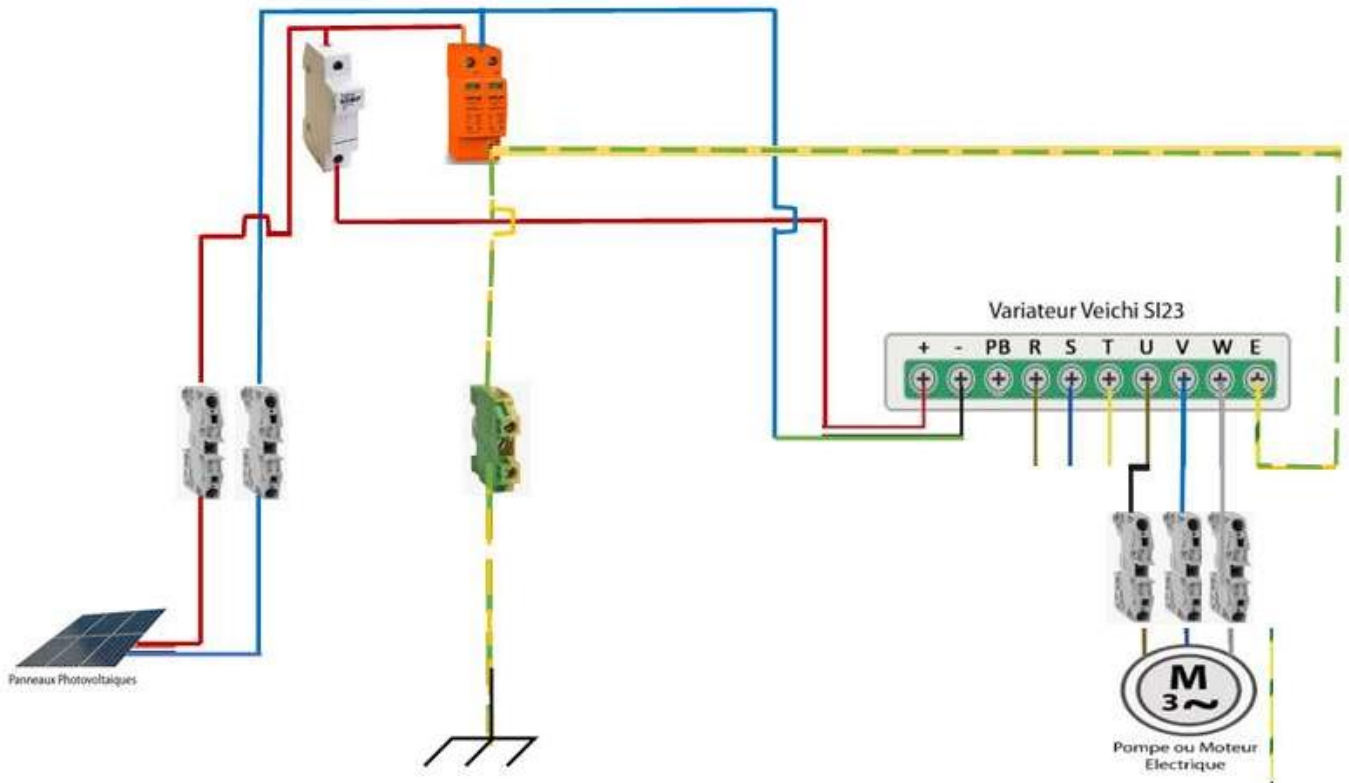
Entrer le code suivant :
P00 – 02 – 1

Appuyer sur la touche **SET** pour apparaitre le paramètre **F00 02** sur l'interface de menu puis appuyer à nouveau Sur la touche SET pour confirmer la modification puis appuyer sur la touche **HAUT/BAS** pour augmenter à la valeur 1, Puis suivez la même démarche pour entrer les autres codes



● Branchement de coffret







Fabricant et distributeur de matériel pour l'énergie solaire...



Les produits Audace Solaire sont déjà utilisés par plusieurs entreprises, quelles soient des PME ou des grandes sociétés. Nous vous invitons à communiquer avec un de nos experts pour formuler vos demandes d'information concernant nos solutions. Il nous fera plaisir d'y répondre dans les plus brefs délais et de vous aider à choisir les produits les plus adaptés à vos besoins.

contact@audacesolaire.ma / Tél : 06 61 52 30 73

www.audacesolaire.ma

