



**TECH MAROC**

---

**Kit Solaire Raccordé au réseau/ Onduleur SMA 5Kw/  
Monophasé 220V/ 10Panneaux**



- 10 x Panneaux solaires polycristallin Class A 285Wc/ 60Cellules/ 5Bus bars.
- 1 x Onduleur SMA Sunny Boy 5.0.
- 2 x Lot de 10 mètres de câble électrique solaire KBE de 4 mm<sup>2</sup> (liaison entre les panneaux solaires et le coffret de protection DC).
- 1 x SMA Energy Meter 2.0 (Limiteur d'injection).
- 1 x Lot de 10 mètres câble de terre vert et jaune 1×4 mm<sup>2</sup>.
- 1 x Disjoncteur Schneider AC/ 2Pole/ 16A.

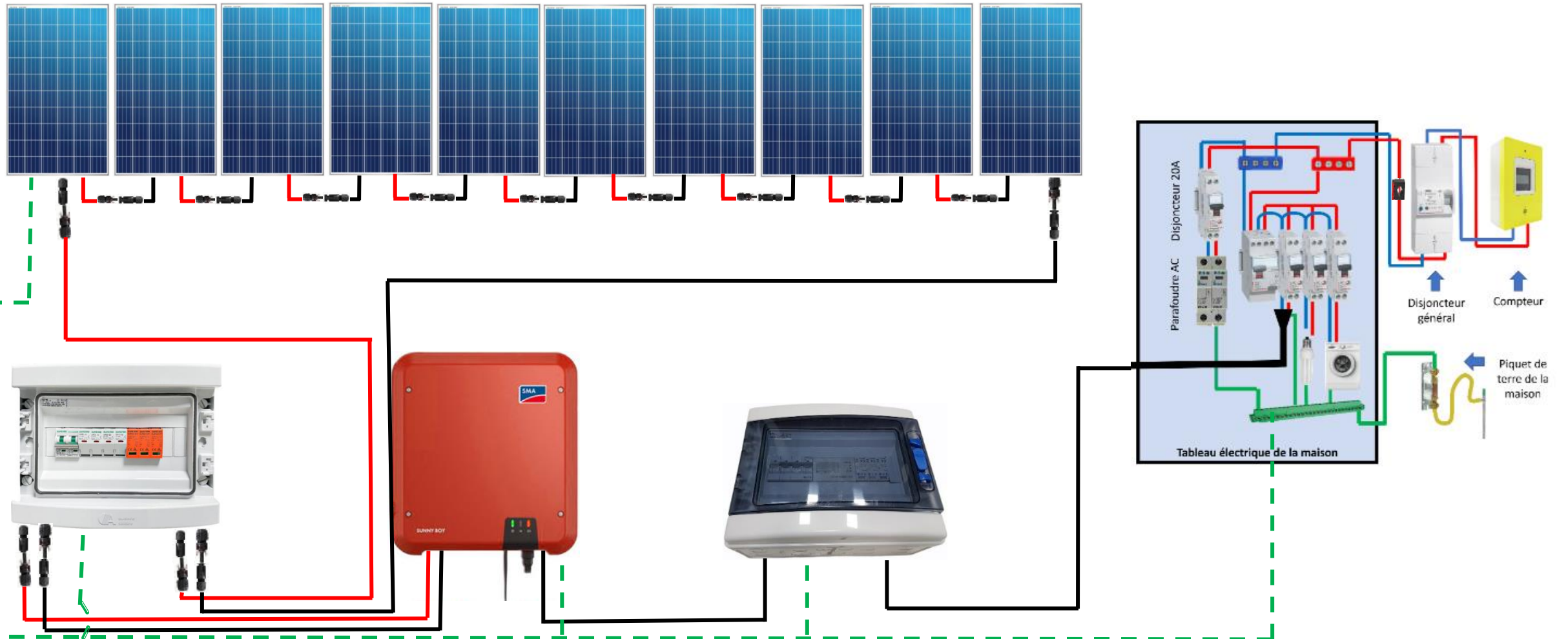


**Attention à respecter les polarités des produits. L'inversion de polarité n'est pas prise en garantie et est susceptible d'endommager de manière irréversible votre produit.**



# SCHÉMA- VUE GLOBALE

10 x PANNEAU SOLAIRE 60 CELLS 280Wc Poly 17,21 %





# Onduleur SMA

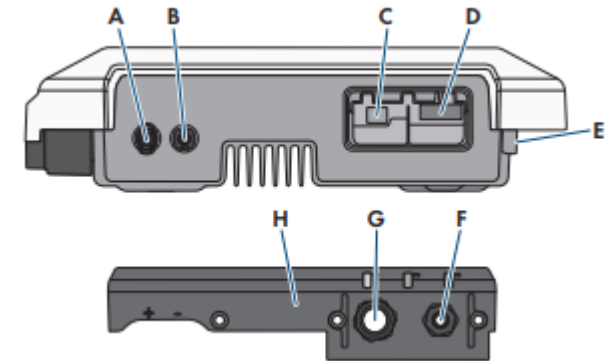
➤ Le nouveau Sunny Boy 5.0, successeur du Sunny Boy 3000–5000TL utilisé avec succès dans le monde entier, est bien plus qu'un onduleur photovoltaïque : grâce au service SMA Smart Connected intégré, il offre une tranquillité totale d'esprit aux propriétaires de l'installation et aux installateurs. La surveillance automatique des onduleurs par SMA analyse le fonctionnement, signale les irrégularités et veille à réduire les temps d'arrêt au minimum.

- Tensions DC d'entrée max : 600V
- Courant d'entrée max : 15A
- Plage MPPT : 100-125V
- Injection : Monophasé
- Puissance Max AC [VA] : 5000
- Connexion internet : Ethernet / Wifi





# Raccordement onduleur SMA



Position	Désignation
A	Connecteur DC positif
B	Connecteur DC négatif
C	Prise RJ45 pour le câble réseau
D	Embase pour le connecteur AC
E	Raccordement de la borne de terre pour la mise à la terre supplémentaire
F	Presse-étoupe pour le câble AC
G	Presse-étoupe avec plots de remplissage pour le câble réseau
H	Capuchon de raccordement



# Raccordement terre



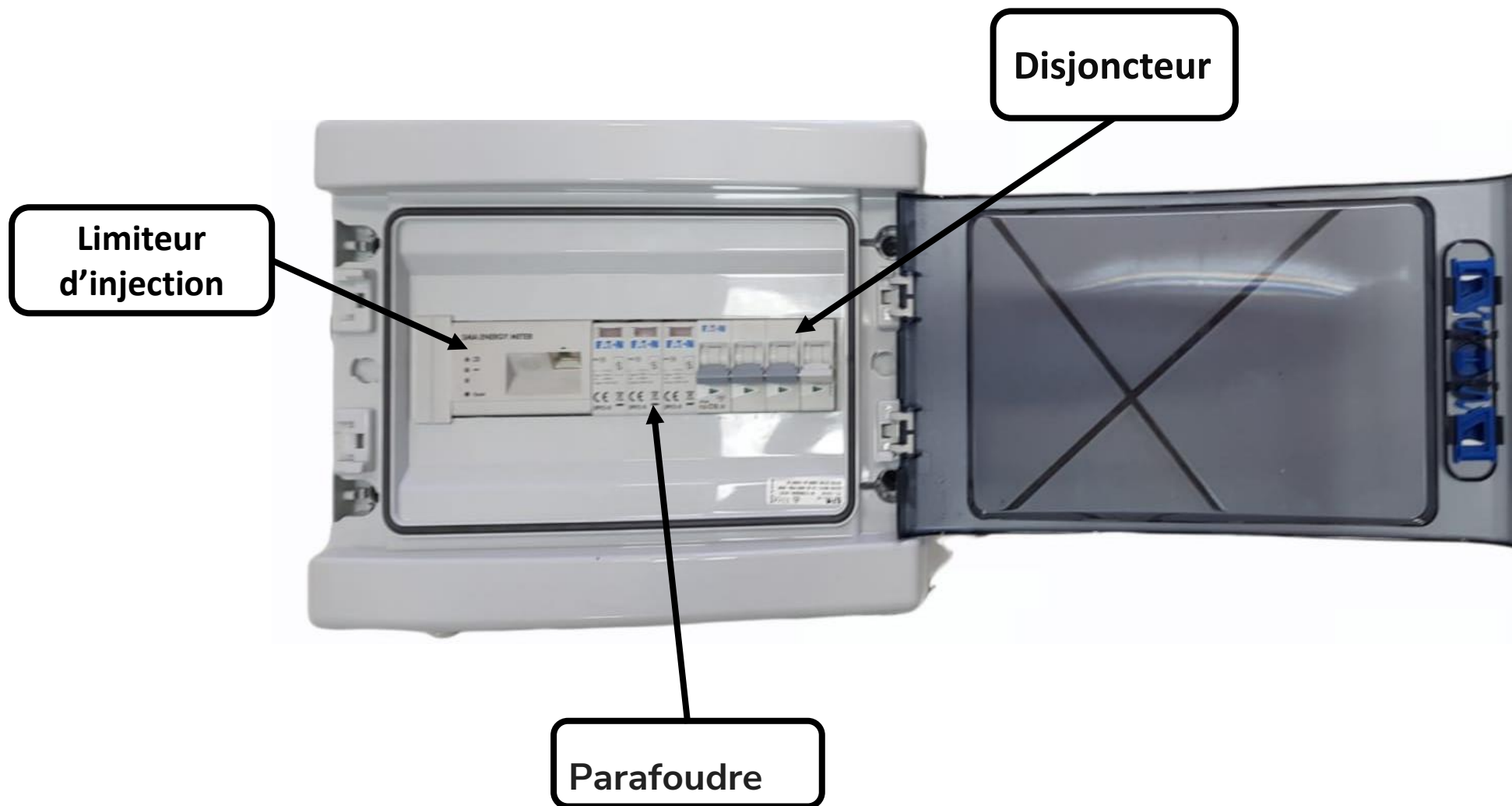
Dénuder la partie  
du câble insérée  
dans l'agrafe

A utiliser seulement sur  
des cadres aluminium  
des panneaux





# Coffret de protection AC





# Coffret de protection DC



Parafoudre

Disjoncteur de chaîne, DC





## FONCTION DU KIT

Le kit solaire d'autoconsommation a pour objectif de produire votre propre électricité en journée et de réduire votre consommation électrique raccordé au réseau national. Le but n'est pas de devenir totalement autonome.



Contactez-nous

Par email  
[contact@cptechmaroc.ma](mailto:contact@cptechmaroc.ma)

Par téléphone  
[0537.51.30.88](tel:0537.51.30.88) / [0661.55.44.40](tel:0661.55.44.40)  
[0661.68.88.56](tel:0661.68.88.56) / [0661.38.10.32](tel:0661.38.10.32)

Plus d'infos

Notre site  
[www.cptechmaroc.ma](http://www.cptechmaroc.ma)  
Réseaux sociaux  
Facebook, Instagram et YouTube

