



**TECH MAROC**

---

**Kit Solaire Raccordé au réseau/ Monophasé 220V/  
Onduleur SMA 5Kw**



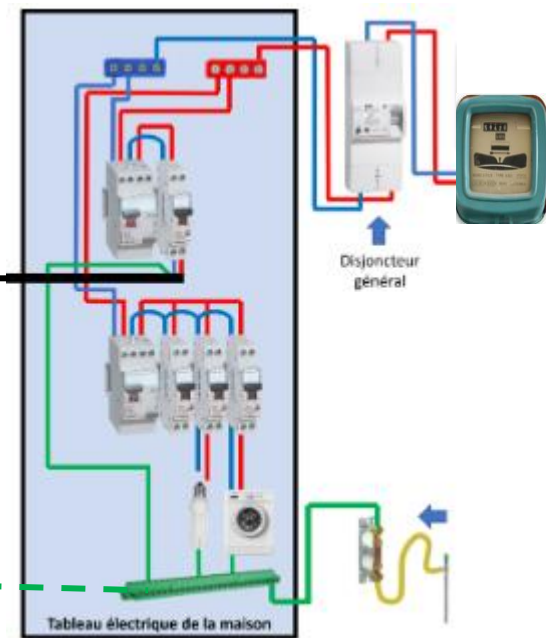
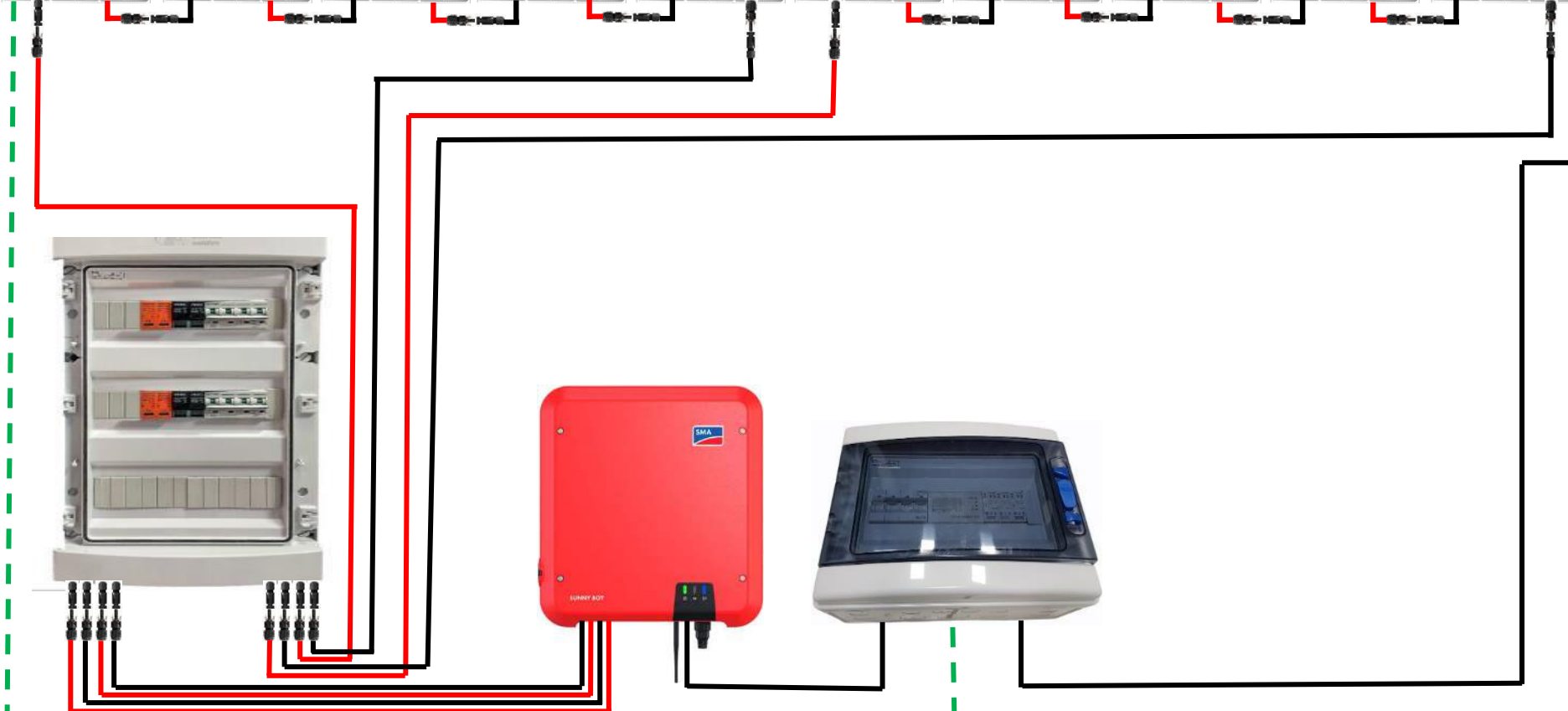
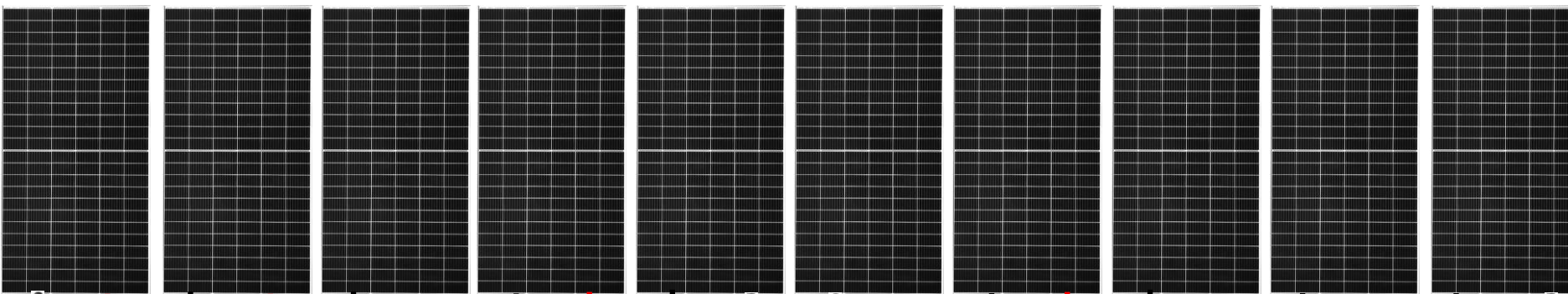
- **Panneaux solaires pré dimensionner au choix.**
  - ✓ 10x Panneau solaire 144 CELLS 450Wc Mono PERC 20,6%
  - ✓ 8x Panneau solaire 144 CELLS 540Wc Mono PERC 20,89%
  - ✓ 12x Panneau solaire 72 CELLS 400Wc Mono PERC
  - ✓ 16x Panneau solaire 60 CELLS 280Wc Poly 17,21%
- **1 x ONDULEUR ON-GRID SMA Sunny Boy 5KW monophasé**
- **2x2x Lot de 5 mètres de câble électrique solaire KBE de 4 mm<sup>2</sup> (liaison entre les panneaux solaires et le coffret de protection DC).**
- **1 x Coffret de protection DC photovoltaïque AUDACE SOLAIRE 1000V – 2 MPPT.**
- **2x2x Lot de 5 mètres jusqu'à 30 mètres au choix de câble électrique solaire KBE de 6 mm<sup>2</sup> (liaison entre le coffret de protection DC et l'onduleur).**
- **1 x SMA Energy Meter 2.0 (Limiteur d'injection).**
- **8 x Paire (Male/Femelle) Connecteur du câble solaire MC4.**



**Attention à respecter les polarités des produits. L'inversion de polarité n'est pas prise en garantie et est susceptible d'endommager de manière irréversible votre produit.**

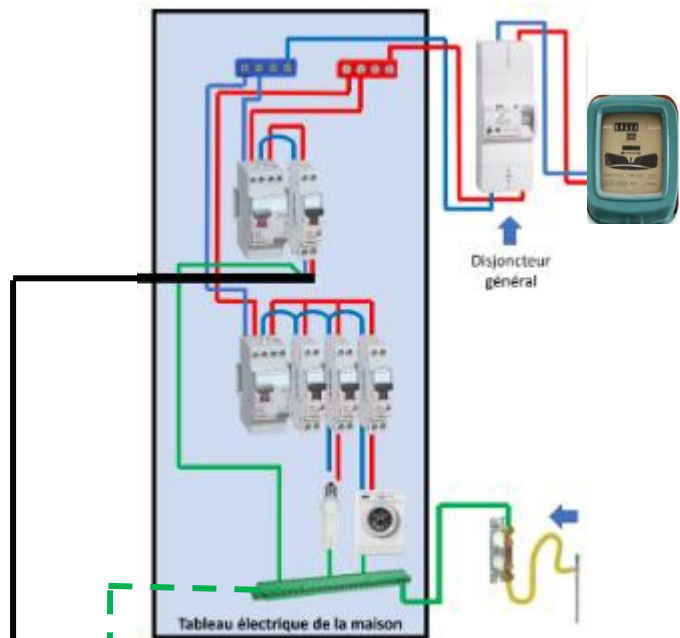
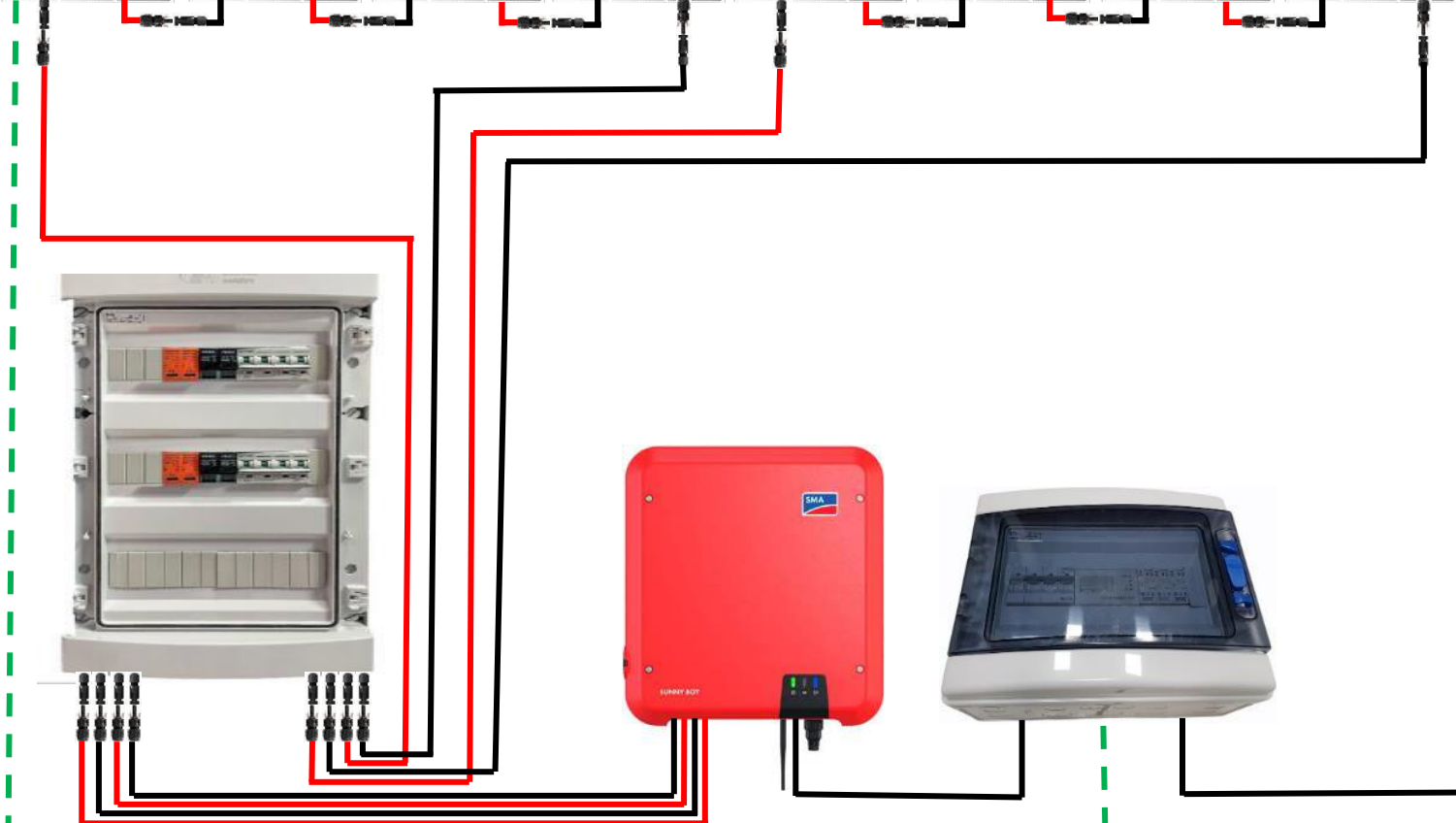
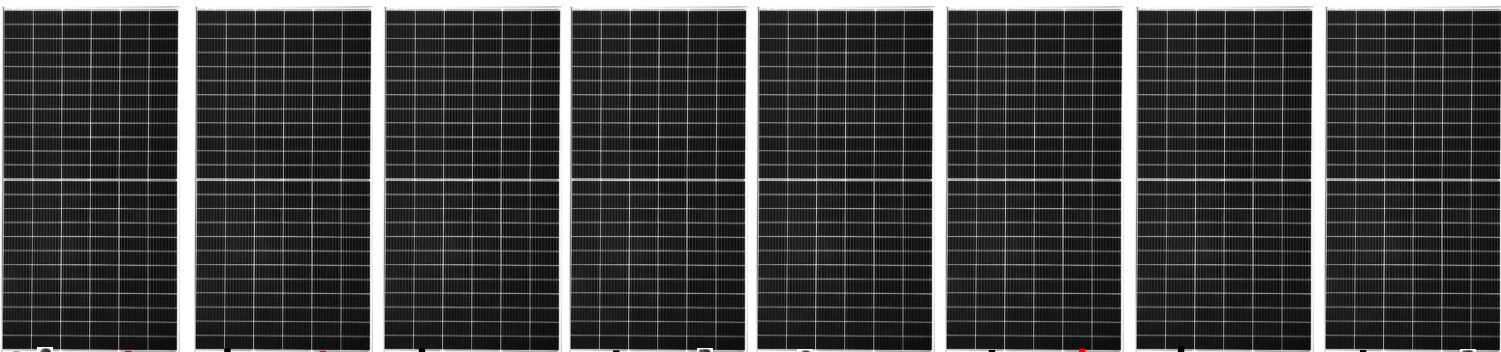


10 x PANNEAU SOLAIRE 144 CELLS 450Wc Mono Perc 20,6%



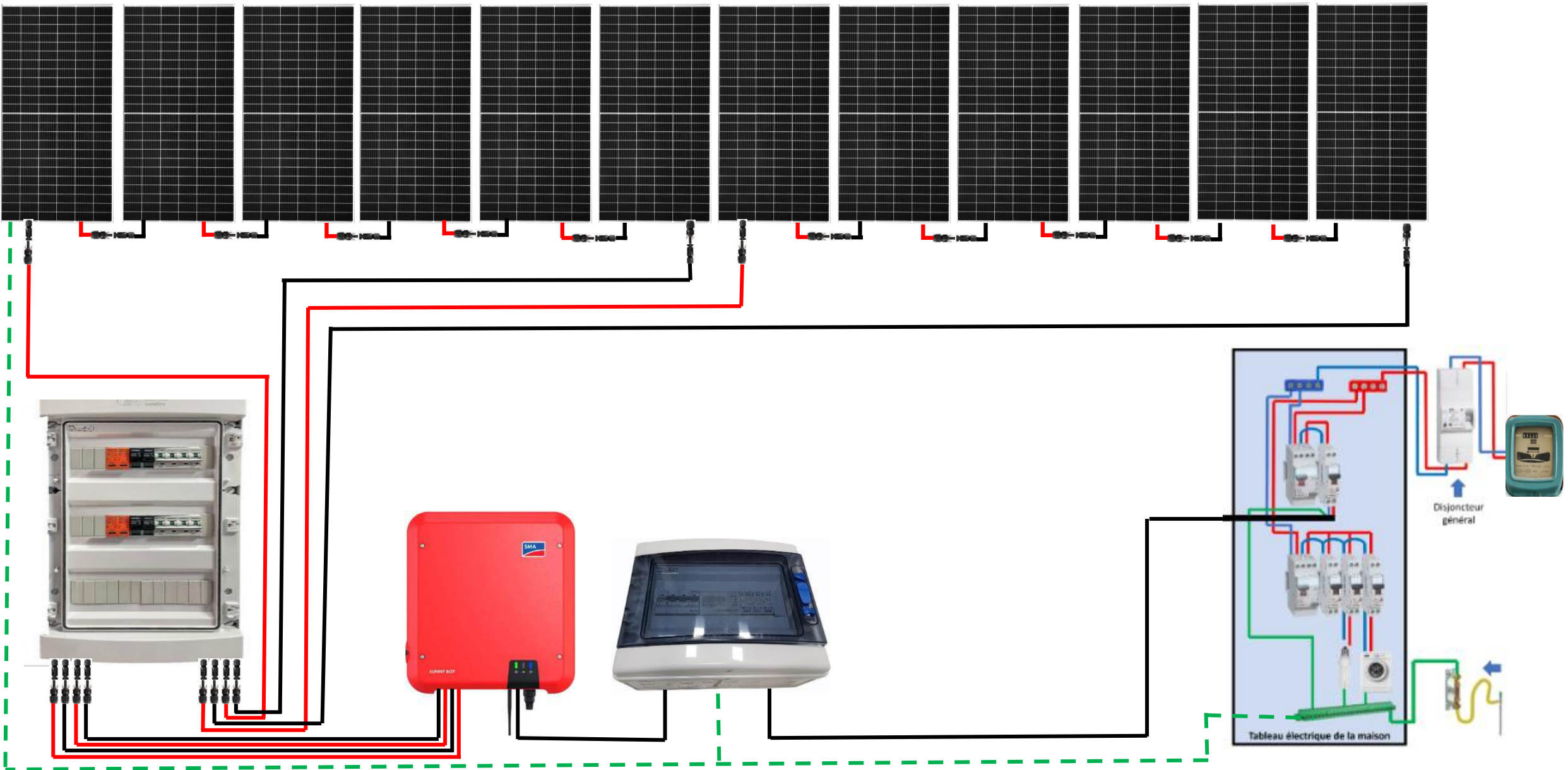


8 x PANNEAU SOLAIRE 144 CELLS 540Wc Mono Perc 20,89%



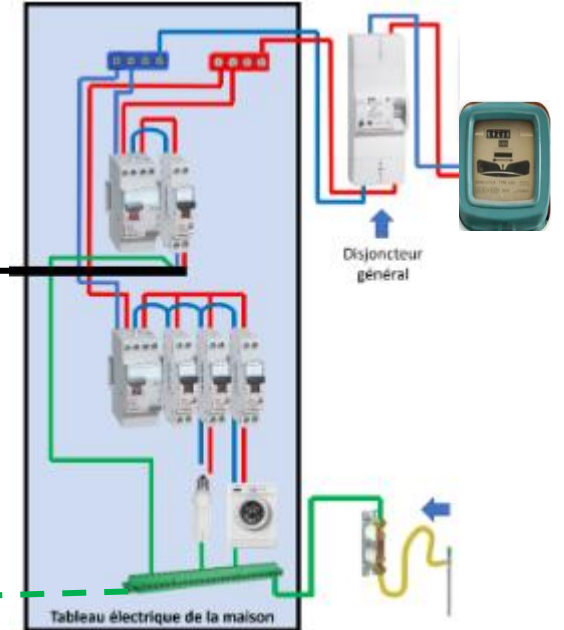
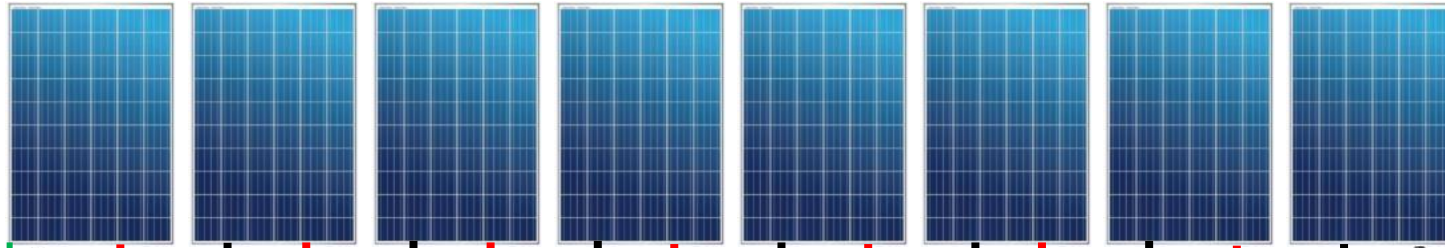


12 x PANNEAU SOLAIRE 72 CELLS 400Wc Mono Perc





16 x PANNEAU SOLAIRE 60 CELLS 280Wc Poly 17,21%





# Onduleur SMA

Le nouveau Sunny Boy 3.0 – 5.0, successeur du Sunny Boy 3000–5000TL utilisé avec succès dans le monde entier, est bien plus qu'un onduleur photovoltaïque : grâce au service SMA Smart Connected intégré, il offre une tranquillité totale d'esprit aux propriétaires de l'installation et aux installateurs. La surveillance automatique des onduleurs par SMA analyse le fonctionnement, signale les irrégularités et veille à réduire les temps d'arrêt au minimum.

- Tensions DC d'entrée max : 600V
- Courant d'entrée max : 15A
- Rendement max : 97.0%
- Plage MPPT : 175-500V
- Injection : Monophasé
- Puissance Max AC [VA] : 5000





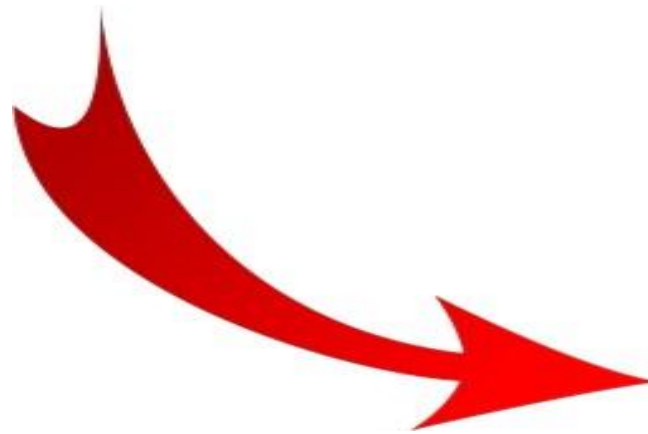
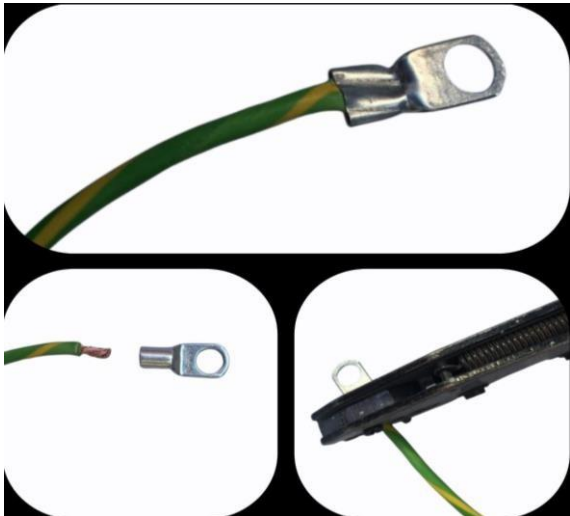


# Raccordement terre



Dénuder la partie  
du câble insérée  
dans l'agrafe

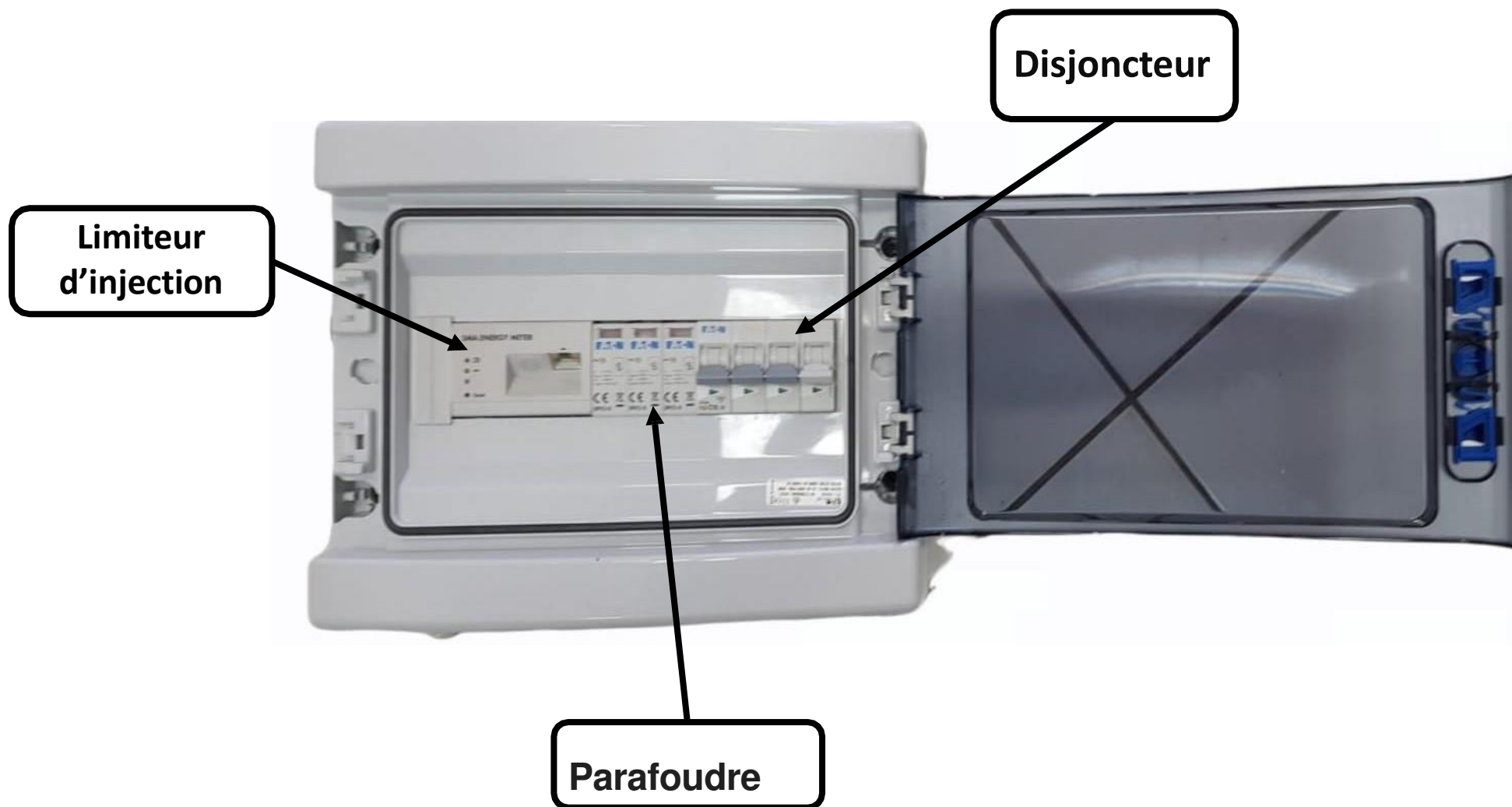
A utiliser seulement sur  
des cadres aluminium  
des panneaux







# Coffret de protection AC



## **FONCTION DU KIT**

Le kit solaire d'autoconsommation a pour objectif de produire votre propre électricité en journée et de réduire votre consommation électrique raccordé au réseau national. Le but n'est pas de devenir totalement autonome.



Contactez-nous

Par email

[contact@cptechmaroc.ma](mailto:contact@cptechmaroc.ma)

Par téléphone

[0537.51.30.88](tel:0537.51.30.88) / [0661.55.44.40](tel:0661.55.44.40)  
[0661.68.88.56](tel:0661.68.88.56) / [0661.38.10.32](tel:0661.38.10.32)

Plus d'infos

Notre site

[www.cptechmaroc.ma](http://www.cptechmaroc.ma)

Réseaux sociaux

Facebook, Instagram et YouTube

