



TECH MAROC

**Kit solaire Autonome
100Wc/ 12V/ 1.200Wh Stockés**



Les composants du kit :

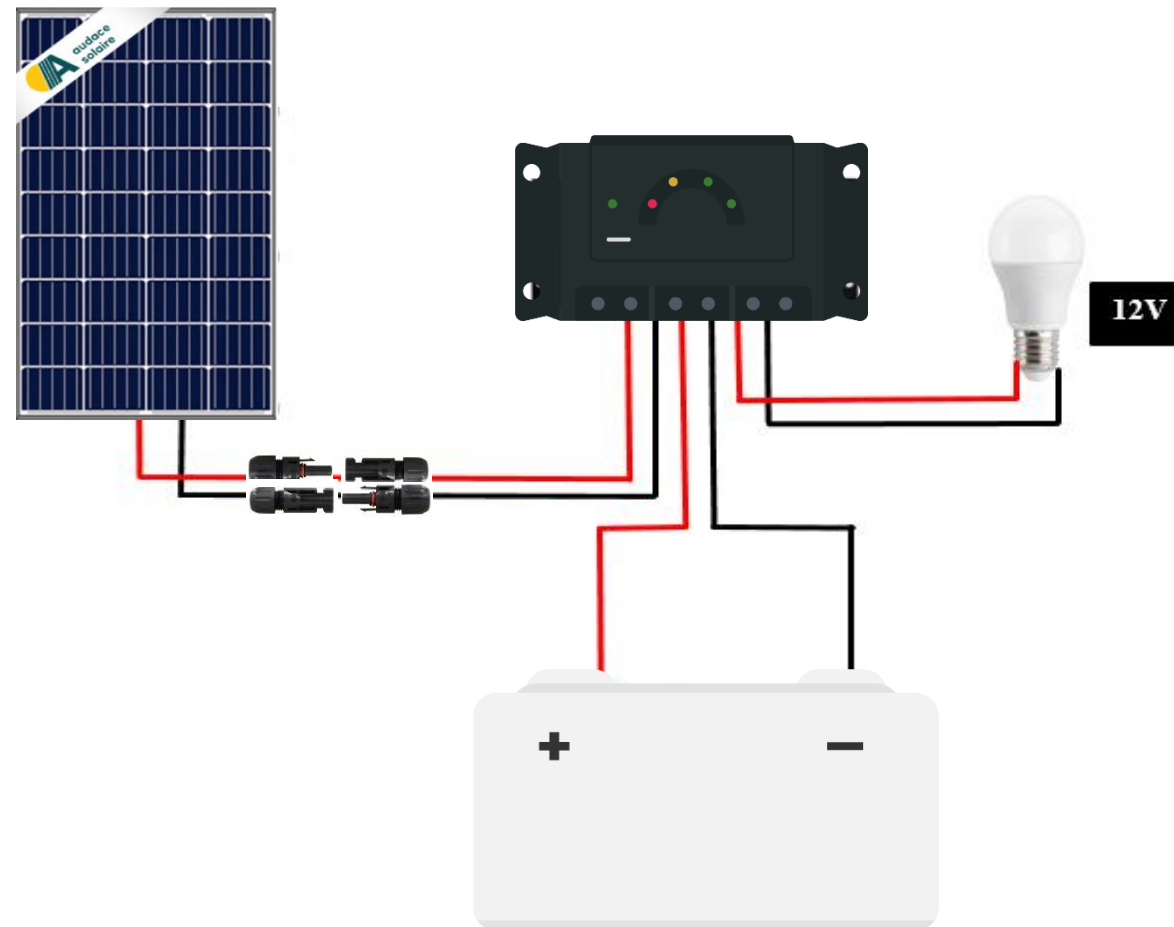
- 1 x Panneau solaire polycristallin 100Wc/ 36Cellules/ 5Bus bars (1000x670x30mm).
- 1 x Régulateur de charge 12/24V, 20A/20A, avec LED.
- 1 x Batterie solaire 12 V / 100AH (1.200Wh).
- 2 x Lot de 5 mètres jusqu'à 25 mètres au choix de câble électrique solaire KBE de 4 mm² (liaison entre le panneau solaire et le régulateur).
- 2 x Lot de 1.5 mètres de câble électrique solaire KBE de 10 mm² (liaison entre le régulateur et la batterie) .
- 1 x Paire (Male/Femelle) Connecteur du câble solaire MC4.
- 2 x cosses M6.



Attention à respecter les polarités des produits. L'inversion de polarité n'est pas prise en garantie et est susceptible d'endommager de manière irréversible votre produit.

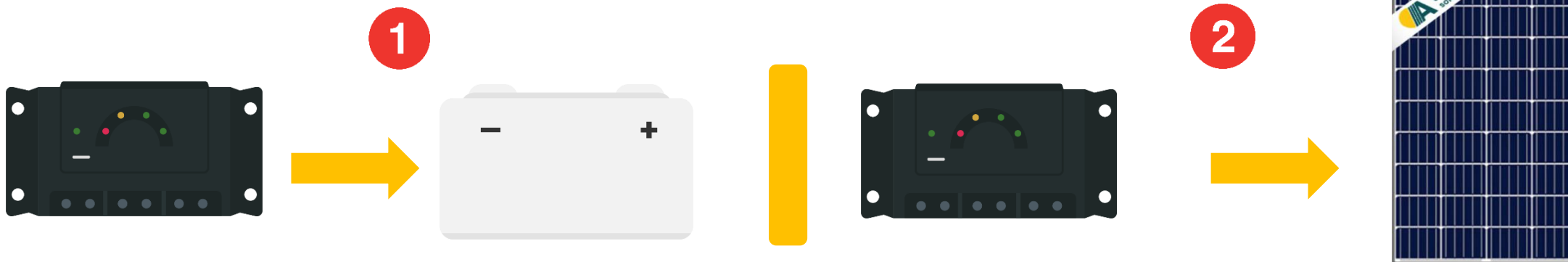


SCHEMA SANS OPTIONS



ORDRE DE BRANCHEMENT DU RÉGULATEUR

Ordre de connexion

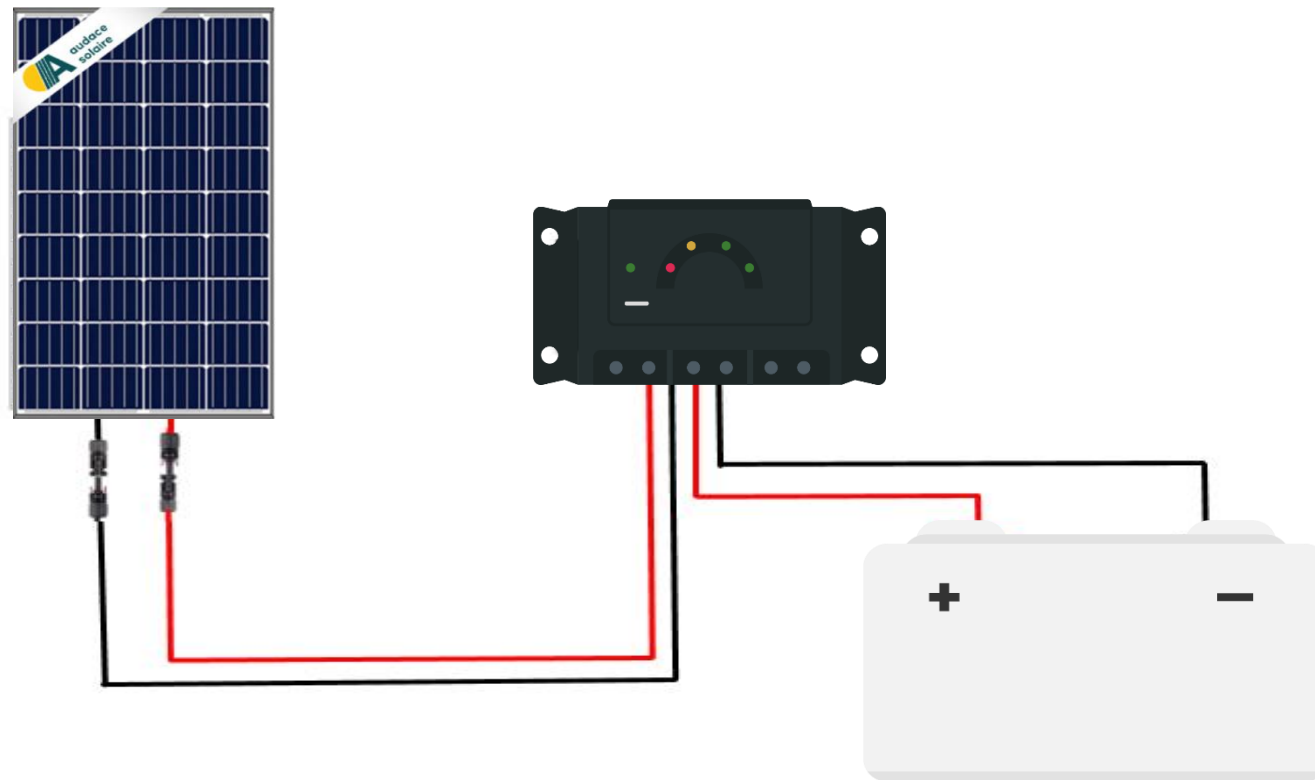


Ordre de déconnexion





CONNEXION RÉGULATEUR - PANNEAUX





AVANT L'UTILISATION DU KIT SOLAIRE

Avant d'utiliser votre kit solaire, veillez à ce que votre parc batterie soient rechargé à 100%.
Toutes les barres batterie de votre régulateur doivent être pleines.





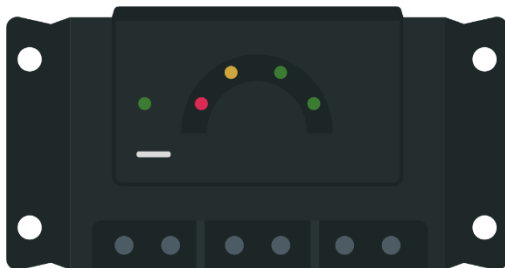
CONNEXION APPAREILS EN 12V

La sortie LOAD est bridée au courant maximale du régulateur. Cette sortie ne permet en aucun cas d'alimenter des appareils énergivores tel que : frigo, trimix, radiateur, cafetière, aspirateur, bouilloire, ...

Afin de déterminer la puissance de sortie MAX à la sortie LOAD du régulateur il vous suffit de faire le calcul suivant :

Ampère (A) du régulateur x Volt (V) du parc batterie = Watt (W) de la sortie LOAD

Ex :



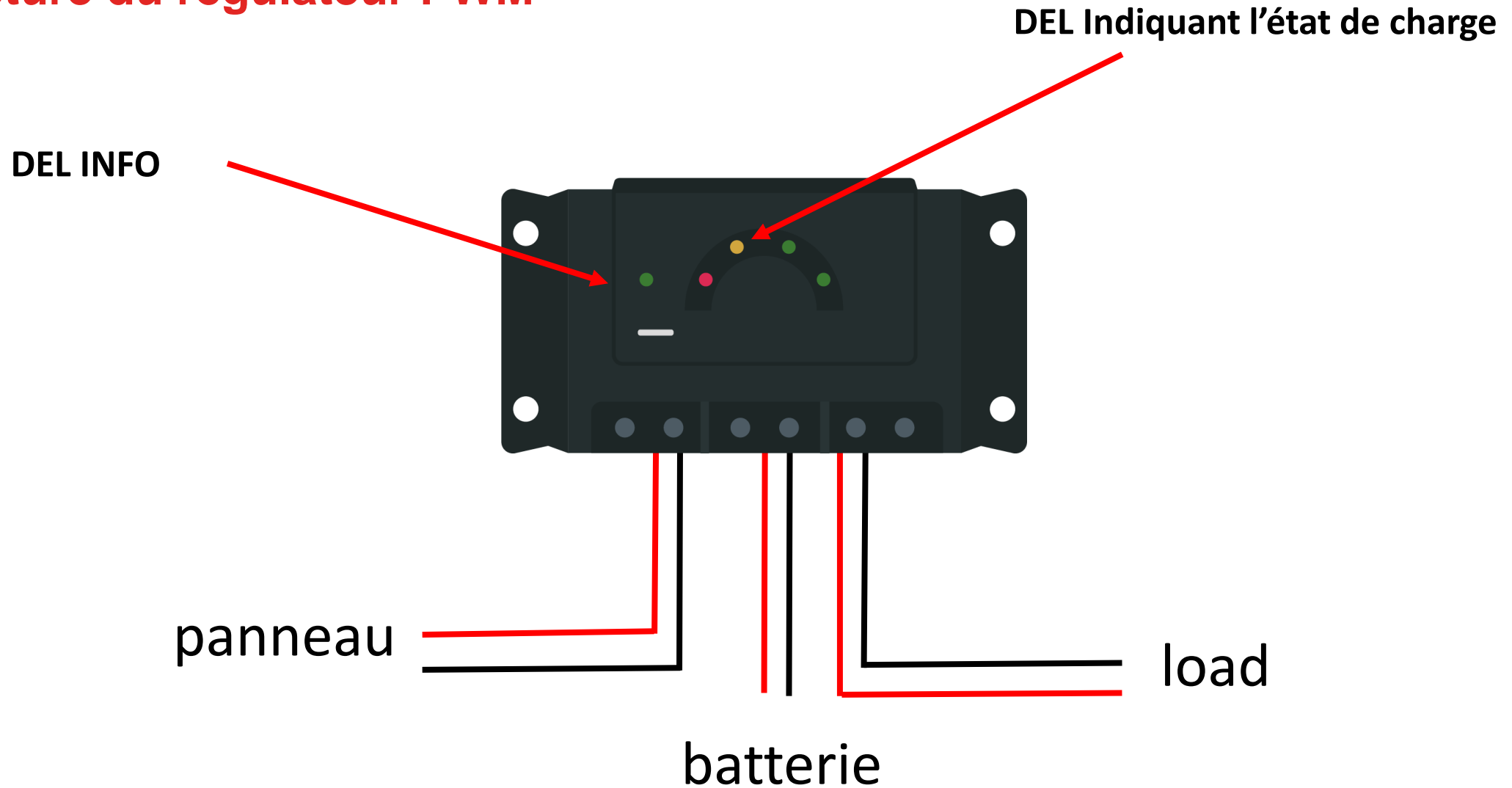
PWM 10A avec un parc batterie 12V : $10 \times 12 = 120W$

PWM 20A avec un parc batterie 12V : $20 \times 12 = 240W$

PWM 30A avec un parc batterie 12V : $20 \times 12 = 360W$



Structure du régulateur PWM





LEDS RÉGULATEUR



LED	Etat	SIGNIFICATION
Info LED	S'allume en vert	Mode de service normal
	Clignote en rouge	État d'erreur
LED ROUGE	Clignote rapidement	Batterie vide état de charge <40% La déconnexion de charge est active en cas de diminution plus importante de l'état de charge
	Clignote	Déconnexion de charge ,état de charge <30%
LED jaune	S'allume	Batterie faible , état de charge < 50%
	Clignote	Seuil de réenclenchement pas encore atteint après une déconnexion de charge ,état de charge entre 40% et 50%
1 er LED vert	S'allume	Batterie normale ,état de charge >50%
2éme LED vert	S'allume	Batterie pleine ,état de charge >80%
	Clignote rapidement	Batterie pleine ,régulation de charge active



Contactez-nous

Par email

contact@cptechmaroc.ma

Par téléphone

**[0537.51.30.88](tel:0537.51.30.88) / [0661.55.44.40](tel:0661.55.44.40)
[0661.68.88.56](tel:0661.68.88.56) / [0661.38.10.32](tel:0661.38.10.32)**

Plus d'infos

Notre site

www.cptechmaroc.ma

Réseaux sociaux

Facebook, Instagram et YouTube

