



**Kit Solaire Raccordé au réseau en autoconsommation/
1Micro-Onduleur/ évolutif/ 280Wc**



- 1 x Panneau solaire polycristallin Class A 280Wc/ 60Cellules/ 5Bus bars (1640x992x35mm)
- 1 x Micro-onduleur IQ7, 60Cellules PV.
- 1 x Enphasé Q Câble 2Gx2.5mm², 2Mètres, Pré-câblé avec Prise électrique Male/ Femelle
- 1 x Ralonge câble RV-K 3Gx2.5mm² Micro-onduleur, Pré-câblé avec Prise électrique Male/ Femelle, distance au choix:
 - ✓ 5 mètres
 - ✓ 10 mètres
 - ✓ 15 mètres
 - ✓ 20 mètres
- 1 x Passerelle de communication Envoy-S Metered (Offert avec deux Q transformateur de courant – TC) Enphase (Optionnelle).
- 1 x Coffret de protection AC (Autoconsommation avec Micro onduleurs Monophasé) jusqu'à 3.5kW Audace Solaire (Optionnelle)



Attention à respecter les polarités des produits. L'inversion de polarité n'est pas prise en garantie et est susceptible d'endommager de manière irréversible votre produit.



SCHÉMA DE PRINCIPE DE RACCORDEMENT ÉLECTRIQUE

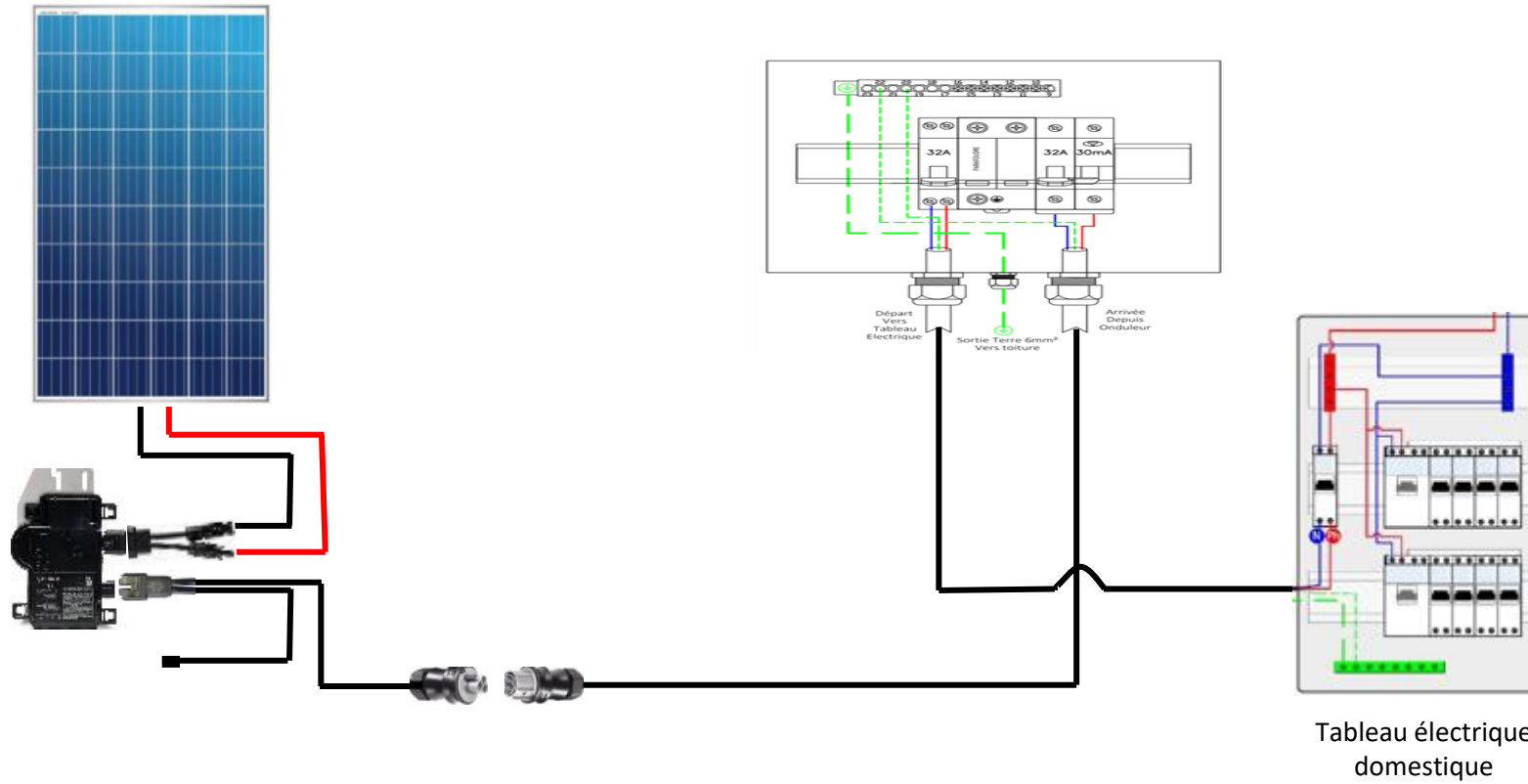
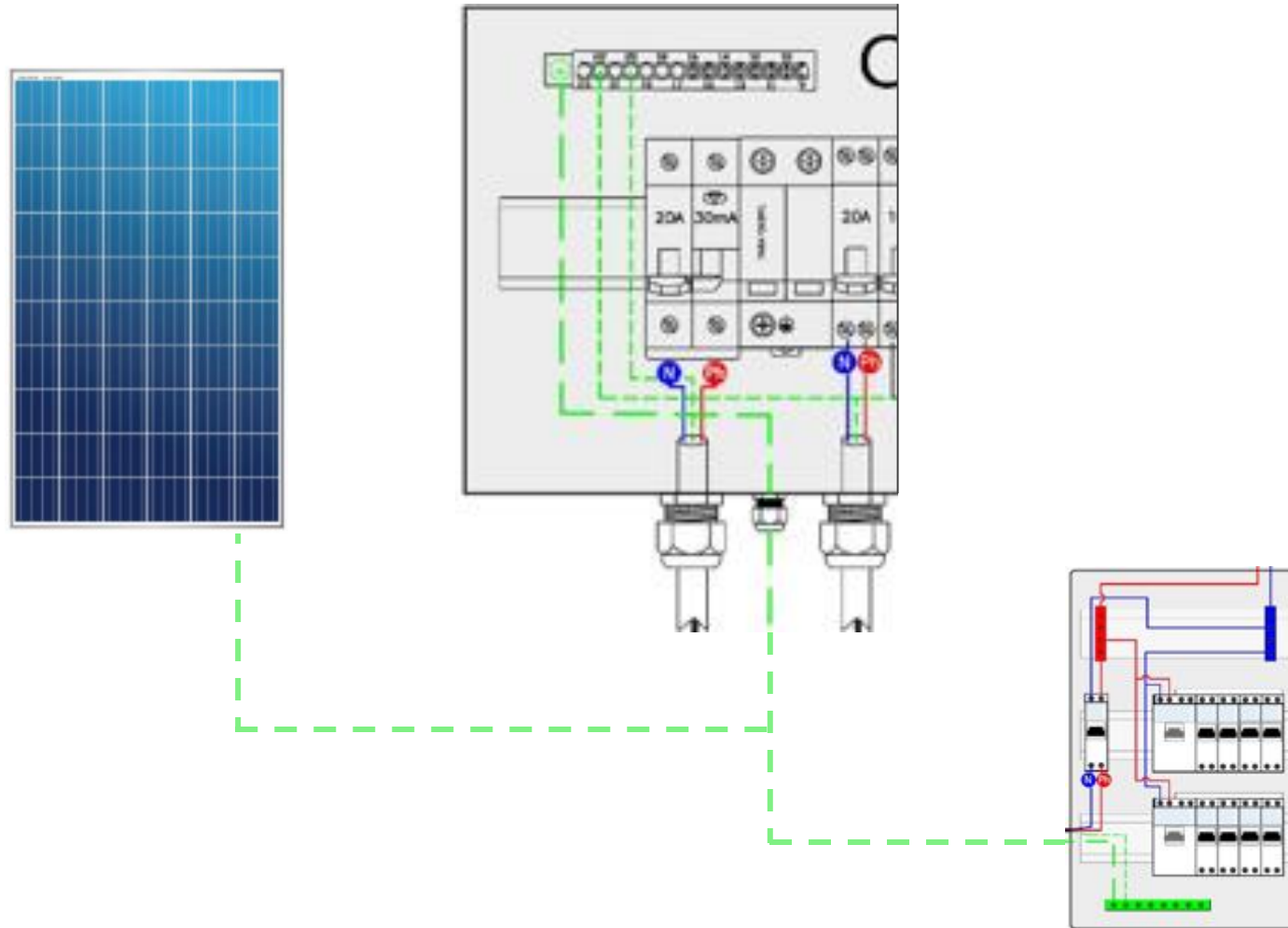




SCHÉMA RACCORDEMENT TERRE





Micro onduleur IQ7

Un **micro-onduleur** est un convertisseur indépendant à chaque panneau. Il permet de convertir le courant continu délivré par votre panneau en courant alternatif 220V 50Hz directement vers votre réseau domestique. L'avantage du **micro-onduleur** est la possibilité de faire évoluer votre installation en toute simplicité.

- ✓ **Puissance KVA:** 0,28
- ✓ **Nombre de phase:** monophasé
- ✓ **Application :** raccordement au réseau





FONCTION DU KIT

Le kit solaire d'autoconsommation a pour objectif de produire votre propre électricité en journée et de réduire votre consommation électrique raccordé au réseau national. Le but n'est pas de devenir totalement autonome.





Contactez-nous

Par email
contact@cptechmaroc.ma

Par téléphone
[0537.51.30.88](tel:0537.51.30.88) / [0661.55.44.40](tel:0661.55.44.40)
[0661.68.88.56](tel:0661.68.88.56) / [0661.38.10.32](tel:0661.38.10.32)

Plus d'infos

Notre site
www.cptechmaroc.ma
Réseaux sociaux
Facebook, Instagram et YouTube

